



АГАТ-200.АВ

**МИКРОПРОЦЕССОРНОЕ
УСТРОЙСТВО РЕЛЕЙНОЙ ЗАЩИТЫ, АВТОМАТИКИ
И УПРАВЛЕНИЯ ПРИСОЕДИНЕНИЙ 6-35 кВ**

**ТЕХНИЧЕСКОЕ ОПИСАНИЕ И
ИНСТРУКЦИЯ ПО ЭКСПЛУАТАЦИИ**

ЕР.001.01.18.100. АВ ТОИЭ

2020г.

Перед включением оперативного питания - заземлить!
При проверке сопротивления изоляции мегомметром - заземление отключить!

| Наименование | Редакция | Дата |
|---------------------|----------------------|-------------|
| Версия №1.0.4 | Оригинальное издание | 23.03.2020 |

СОДЕРЖАНИЕ

| | |
|--|----|
| СОДЕРЖАНИЕ | 3 |
| ВВЕДЕНИЕ | 5 |
| 1 ФУНКЦИИ УСТРОЙСТВА | 6 |
| 2 КОНСТРУКЦИЯ И ТЕХНИЧЕСКИЕ ХАРАКТЕРИСТИКИ АГАТ-200.АВ..... | 7 |
| 2.1 Конструкция..... | 7 |
| 2.2 Технические характеристики | 7 |
| 2.2.1 Питание | 7 |
| 2.2.2 Измерительные входы | 7 |
| 2.2.3 Дискретные входы | 8 |
| 2.2.4 Выходные реле | 8 |
| 2.2.5 Выходы дешунтирования электромагнитов отключения выключателя..... | 8 |
| 2.2.6 Светодиодные индикаторы | 8 |
| 2.2.7 Порты связи | 8 |
| 2.2.8 Условия окружающей среды | 9 |
| 2.2.9 Испытания повышенным напряжением, сопротивление изоляции..... | 9 |
| 3 ОПИСАНИЕ ФУНКЦИЙ И МЕНЮ АГАТ-200.АВ | 10 |
| 3.1 Измерение | 10 |
| 3.1.1 Меню «0.0 ИЗМЕРЕНИЯ» | 10 |
| 3.2 Защиты..... | 11 |
| 3.2.1 Максимальная токовая защита (МТЗ)..... | 11 |
| 3.2.2 Направленная максимальная токовая защита (НМТЗ)..... | 14 |
| 3.2.3 Максимальная токовая защита с блокировкой по напряжению (МТЗУ)..... | 18 |
| 3.2.4 Токовая отсечка (ТО)..... | 22 |
| 3.2.5 Защита от замыканий на землю (ЗНЗ) | 25 |
| 3.2.6 Направленная защита от замыканий на землю (НЗНЗ)..... | 27 |
| 3.2.7 Защита по току обратной последовательности (ЗТОП) | 31 |
| 3.2.8 Защита от обрыва фазы (ЗОФ)..... | 33 |
| 3.2.9 Защита минимального напряжения (ЗМН)..... | 36 |
| 3.2.10 Защита от повышения напряжения (ЗПН)..... | 38 |
| 3.2.11 Защита от повышения напряжения нулевой последовательности (ЗННП) | 40 |
| 3.2.12 Защита от повышения напряжения обратной последовательности (ЗНОП) | 42 |
| 3.2.13 Защита от повышения / понижения частоты (ЗПЧ)..... | 44 |
| 3.2.14 Дуговая защита (ДЗ) | 47 |
| 3.3 Автоматика..... | 49 |
| 3.3.1 Резервирование отказа выключателя (УРОВ)..... | 49 |
| 3.3.2 Автоматическое повторное включение (АПВ) | 50 |
| 3.3.3 Автоматическая частотная разгрузка (АЧР) | 52 |
| 3.3.4 Автоматический ввод резервного питания (АВР) | 53 |
| 3.4 Блокировка при неисправности цепей напряжения (БНН)..... | 57 |
| 3.4.1 Принцип действия БНН..... | 58 |
| 3.4.2 Уставки БНН. | 58 |
| 3.5 Способы организации логической защиты шин (ЛЗШ) | 59 |
| 3.7 Управление, контроль и мониторинг выключателя..... | 64 |
| 3.7.1 Режимы управления выключателем..... | 64 |
| 3.7.2 Местное управление. | 65 |
| 3.7.3 Дистанционное управление | 66 |
| 3.7.4 Диспетчерское управление | 66 |
| 3.7.5 Настройки управления выключателем. | 66 |
| 3.7.6 Контроль и мониторинг выключателя | 67 |
| 3.8 Конфигурация | 68 |
| 3.8.1 Конфигурация выключателя | 68 |
| 3.8.2 Конфигурация измерительных входов | 71 |
| 3.8.3 Конфигурация дискретных входов..... | 71 |
| 3.8.4 Конфигурация выходных реле..... | 73 |
| 3.8.5 Конфигурация светодиодных индикаторов..... | 74 |

| | | |
|--|--|-----|
| 3.8.6 | Конфигурация защит..... | 74 |
| 3.8.7 | Конфигурация устройства | 74 |
| 3.9 | Информация об устройстве..... | 75 |
| 3.9.1 | Меню «ИНФОРМАЦИЯ ОБ УСТРОЙСТВЕ» | 75 |
| 3.10 | Контроль | 75 |
| 3.10.1 | Меню «КОНТРОЛЬ»..... | 75 |
| 3.11 | Тест..... | 76 |
| 3.11.1 | Меню «ТЕСТ»..... | 76 |
| 3.12 | Регистратор событий | 77 |
| 3.12.1 | Описание и функциональные возможности регистратора событий | 77 |
| 3.12.2 | Описание меню «РЕГИСТРАТОР СОБЫТИЙ»..... | 77 |
| 3.13 | Регистратор сигналов | 78 |
| 3.13.2 | Описание меню и конфигурация регистратора сигналов..... | 79 |
| 4 | СВЯЗЬ | 84 |
| 4.1 | Интерфейс связи USB..... | 84 |
| 4.2 | Интерфейс связи RS-485 | 84 |
| 4.3 | Программное обеспечение..... | 84 |
| 5 | ФУНКЦИЯ САМОДИАГНОСТИКИ | 85 |
| 6 | РАБОТА С МЕНЮ И ПРОГРАММИРОВАНИЕ АГАТ-200.АВ..... | 86 |
| 6.1 | ЖКИ и кнопки управления | 86 |
| 6.2 | Работа с меню..... | 86 |
| 6.2.1 | Пароль..... | 86 |
| 6.2.2 | Редактирование параметров | 87 |
| 6.2.3 | Восстановление заводских настроек | 88 |
| 7 | МАРКИРОВКА И УПАКОВКА..... | 89 |
| 7.1 | Маркировка | 89 |
| 7.2 | Упаковка | 89 |
| 8 | УКАЗАНИЕ МЕР БЕЗОПАСНОСТИ..... | 90 |
| 9 | ТЕХНИЧЕСКОЕ ОБСЛУЖИВАНИЕ..... | 91 |
| 10 | ПРАВИЛА ХРАНЕНИЯ И ТРАНСПОРТИРОВКИ..... | 92 |
| 10.1 | Правила транспортировки..... | 92 |
| 10.2 | Условия хранения | 92 |
| 11 | УТИЛИЗАЦИЯ | 93 |
| ПРИЛОЖЕНИЕ 1 – ПЕРЕЧЕНЬ И ОПИСАНИЕ СИГНАЛОВ, КОНТРОЛИРУЕМЫХ РЕГИСТРАТОРОМ СОБЫТИЙ АГАТ-200.АВ..... | | 94 |
| ПРИЛОЖЕНИЕ 2 – ЗАВИСИМЫЕ ВРЕМЯТОКОВЫЕ ХАРАКТЕРИСТИКИ..... | | 99 |
| ПРИЛОЖЕНИЕ 3 – СХЕМА ПОДКЛЮЧЕНИЯ АГАТ-200.АВ..... | | 103 |
| ПРИЛОЖЕНИЕ 4 – ГАБАРИТНЫЕ И УСТАНОВОЧНЫЕ РАЗМЕРЫ АГАТ-200.АВ..... | | 105 |
| ПРИЛОЖЕНИЕ 5 – БЛАНК ЗАКАЗА АГАТ-200.АВ | | 107 |
| ПРИЛОЖЕНИЕ 6 – КАРТА ПАМЯТИ И ОПИСАНИЕ ФОРМАТОВ ПРОТОКОЛА ДАННЫХ MODBUS RTU | | 108 |

ВВЕДЕНИЕ

Устройство АГАТ-200.АВ – выполняет функции токовой защиты, защит по напряжению и частоте, а также автоматики, управления и телемеханики присоединений 6÷35 кВ. Предназначено для установки на новых и реконструируемых подстанциях промышленных установок и распределительных сетей, для замены старых устройств РЗА и телемеханики.

Настоящее техническое описание и инструкция по эксплуатации предназначены для ознакомления с принципом действия, конструкцией, техническими характеристиками микропроцессорного устройства АГАТ-200.АВ, а также для руководства при монтаже наладке и эксплуатации.

Надежность работы и срок службы устройств зависит от правильной их эксплуатации, поэтому, перед монтажом и включением необходимо внимательно ознакомиться с настоящим техническим описанием.

1 ФУНКЦИИ УСТРОЙСТВА

Функции защит, автоматики, управления и телемеханики, выполняемые устройством:

- максимальная токовая защита с независимой или зависимой выдержкой времени (3 ступени – МТЗ1, МТЗ2, МТЗ3);
 - направленная максимальная токовая защита с независимой выдержкой времени (2 ступени – НМТЗ1, НМТЗ2);
 - максимальная токовая защита с блокировкой по напряжению, независимой или зависимой выдержкой времени (2 ступени – МТЗУ1, МТЗУ2);
 - токовая отсечка с независимой выдержкой времени, регулируемым временем возврата пускового органа и регулируемым загроублением по времени и току срабатывания (3 ступени – ТО1, ТО2, ТО3);
 - защита от однофазных замыканий на землю (2 ступени – ЗНЗ1, ЗНЗ2);
 - направленная защита от однофазных замыканий на землю (2 ступени – НЗНЗ1, НЗНЗ2);
 - защита от повышения тока обратной последовательности (2 ступени – ЗТОП1, ЗТОП2);
 - защита от обрыва фазы (2 ступени – ЗОФ1, ЗОФ2);
 - защита минимального напряжения (3 ступени – ЗМН1, ЗМН2, ЗМН3);
 - защита от повышения напряжения (3 ступени – ЗПН1, ЗПН2, ЗПН3);
 - защита от повышения напряжения нулевой последовательности (2 ступени – ЗННП1, ЗННП2);
 - защита от повышения напряжения обратной последовательности (2 ступени – ЗНОП1, ЗНОП2);
 - защита от повышения/понижения промышленной частоты (5 ступеней – ЗПЧ1, ЗПЧ2, ЗПЧ3, ЗПЧ4, ЗПЧ5);
 - дуговая защита присоединения (ДЗ);
 - резервирование отказа выключателя присоединения (УРОВ);
 - автоматическое повторное включение (АПВ);
 - автоматическая частотная разгрузка (АЧР) от внешнего реле частоты с функцией ЧАПВ;
 - автоматический ввод резервного питания (АВР);
 - местное, дистанционное и диспетчерское управление выключателя;
 - мониторинг выключателя;
 - блокировка при неисправностях в цепях напряжения (БНН);
 - измерение фазных токов, фазных или линейных напряжений, тока I_0 и напряжения U_0 и частоты;
 - расчет тока и напряжения обратной последовательности, активной и реактивной мощности и $\cos \varphi$;
 - регистратор аварийных событий;
 - регистратор аналоговых сигналов;
 - порт связи RS 485 (Протокол Modbus RTU);
 - порт связи USB на передней панели для задания уставок и конфигурации устройства.
- Также в устройстве реализованы широкие возможности по конфигурации параметров выключателя, измерительных и дискретных входов, выходных реле и светодиодных индикаторов.

2 КОНСТРУКЦИЯ И ТЕХНИЧЕСКИЕ ХАРАКТЕРИСТИКИ АГАТ-200.АВ

2.1 Конструкция

Устройство изготовлено в прямоугольном металлическом корпусе, который состоит из основания и кожуха. Масса устройства не более 3,0 кг.

Габаритные и установочные размеры устройства приведены в Приложении 4.

На передней панели расположены светодиодные индикаторы, ЖКИ, USB порт и кнопки управления.

На задней стенке расположены зажимы для подключения внешних связей (аналоговых и дискретных сигналов) и вывод заземления (под винт М4).

На боковой стенке крепится табличка с указанием, типа основных параметров и заводского номера устройства.

Устройство крепится на переднюю панель шкафа. Для крепления устройства используется выступ по периметру передней панели и специальные кронштейны на боковых стенках.

Схема подключения АГАТ-200.АВ приведена в Приложении 3.

2.2 Технические характеристики

2.2.1 Питание

Устройство может питаться как от внешнего источника питания, так и от измерительных цепей тока. Наличие схемы питания от цепей тока должно быть указано при заказе устройства. Бланк заказа приведен в Приложении 5.

Параметры схемы питания приведены в таблице 1.

Таблица 1

| | |
|---|--|
| Номинальное напряжение питания | 220 В (=, ~) |
| Допустимый диапазон напряжения питания | (100 ÷ 250) В (=, ~) |
| Допустимое время перерыва питания, не менее | 500 мс |
| Потребляемая мощность при питании от постоянного оперативного тока: – дежурный режим; – при срабатывании всех выходных реле. | 4 Вт; 7 Вт |
| Питание от ТТ: Используемые каналы тока Минимальный ток необходимый для питания устройства: – с номинальным током 5 А; – с номинальным током 1 А. | Изм.вход I1 (Ia), Изм.вход I3 (Ic) 2,5 А 0,8 А |
| Время готовности устройства после подачи напряжения (тока от ТТ), не более | 150 мс |

По заказу могут быть изготовлены устройства с номинальным напряжением питания 24, 48, 60 и 110В.

2.2.2 Измерительные входы

Параметры измерительных входов приведены в Таблице 2.

Таблица 2

| | | | |
|-----------------------|--|--------------------|----------------|
| Токовые входы: | Количество | 4 (I1, I2, I3, I4) | |
| | Номинальный ток | I1, I2, I3 | 1 А/5 А |
| | | I4 | 0,2/1 А |
| | Ток термической стойкости | Длительно | 0,4 А/2 А/10 А |
| | | В течение 2 с | 8 А/40 А/200 А |
| Потребляемая мощность | Цепи измерения | 0,3 ВА/фазу (5 А) | |
| | Цепи питания от ТТ | 4,0 ВА/фазу (5 А) | |
| Входы напряжения: | Количество | 4 (U1, U2, U3, U4) | |
| | Номинальное напряжение (Uном) | 100 В | |
| | Длительно допустимое напряжение | 150 В | |
| | Потребляемая мощность при номинальном напряжении | <0,5 ВА | |

Номинальный ток измерительных входов I1, I2, I3, I4 указывается при заказе устройства.

2.2.3 Дискретные входы

Параметры дискретных входов приведены в Таблице 3.

Таблица 3

| Тип модуля входов/выходов | 6DI-6RL | | 8DI-7RL | |
|-----------------------------------|---------------------------------------|-------------|----------------|-------------|
| Количество | 6 (DI1÷DI6) | | 8 (DI1÷DI8) | |
| Тип | Оптически развязанные | | | |
| Время распознавания | 5÷1000 мс, шаг 1 мс (задается в меню) | | | |
| Номинальное входное напряжение ** | 220 В (=/~) | 110 В (=/~) | 220 В (=/~) | 110 В (=/~) |
| Напряжение срабатывания | 130 В | 65 В | 165 В | 82 В |
| Напряжение возврата | 128 В | 63 В | 148 В | 72 В |
| Потребляемая мощность | 0,3 Вт на вход | | 0,5 Вт на вход | |

Требуемое номинальное напряжение срабатывания дискретных входов указывается при заказе устройства.

2.2.4 Выходные реле

Параметры выходных реле приведены в Таблице 4.

Таблица 4

| Тип модуля входов/выходов | 6DI-6RL | | 8DI-7RL | |
|---|-------------|--|-------------|--|
| Количество | 6 (RL1÷RL6) | | 7 (RL1÷RL7) | |
| Тип контактов: | | | | |
| - RL1 | 2 НО | | 1 НО | |
| - RL2 | 1 НО | | 1 НО | |
| - RL3 | 2 НО | | 1 НО | |
| - RL4 | 1 НО | | 1 НО | |
| - RL5 | 1 НО | | 1 НО | |
| - RL6 | 1 НЗ/НО | | 1 НЗ | |
| - RL7 | - | | 1 НЗ/НО | |
| Номинальное напряжение контактов реле | 250 В (=/~) | | 250 В (=/~) | |
| Длительно допустимый ток контактов реле | 8 А | | 8 А | |
| Ток контактов реле в течении 3с | 15 А | | 15 А | |

2.2.5 Выходы дешунтирования электромагнитов отключения выключателя

Параметры выходов приведены в Таблице 5.

Таблица 5

| | |
|-------------------------------|----------------------|
| Количество | 2 (выход фазы А и С) |
| Обозначение | L1, L2 |
| Допустимый ток дешунтирования | До 150 А |

2.2.6 Светодиодные индикаторы

Параметры светодиодных индикаторов приведены в Таблице 6.

Таблица 6

| | |
|-------------|----------------------------------|
| Количество | 10 |
| Обозначение | LED1÷LED10 |
| Цвет: | |
| - LED1÷LED9 | Красный |
| - LED10 | Зеленый |
| Назначение: | |
| - LED1÷LED9 | Назначается из меню |
| - LED10 | Индикация исправности устройства |

2.2.7 Порты связи

Параметры портов связи приведены в Таблице 7.

Таблица 7

| | | |
|--------|------------------------|--|
| Порт 1 | Интерфейс | RS-485 |
| | Протокол | MODBUS RTU |
| | Скорость передачи, бод | 1200 / 2400 / 4800 / 9600 / 19200 / 38400 / 57600 / 115200 |
| | Четность | Чет |
| | Стоповые биты | 1 |
| | Размещение | Порт на задней стенке |
| Порт 2 | Интерфейс | USB |
| | Размещение | Порт на лицевой панели |

2.2.8 Условия окружающей среды

Условия работы и хранения приведены Таблице 8.

Таблица 8

| | |
|-----------------------------|--|
| Температура хранения | -40°C до +70°C |
| Рабочий диапазон температур | -25°C до + 55 °C стандартное исполнение -40°C до + 70 °C специальное исполнение |
| Допустимая влажность | 98% при 25°C |

2.2.9 Испытания повышенным напряжением, сопротивление изоляции

Электрическая изоляция между цепями устройства, при температуре окружающего воздуха (20 ± 5) °C, выдерживает в течение 1 минуты действие испытательного напряжения синусоидальной формы частотой (45 – 65) Гц, значение которого приведено в Таблице 9.

Таблица 9

| Контролируемые цепи | Испытательное напряжение, В |
|---|-----------------------------|
| Входные ТТ – контакты выходных реле | 2000 |
| Входные ТТ – питание | 2000 |
| Входные ТТ – дискретные входы | 2000 |
| Питание – дискретные входы | 1500 |
| Питание – дискретные выходы | 2000 |
| Дискретные входы – контакты выходных реле | 2000 |

Сопротивление изоляции между цепями устройства, указанными в Таблице 9, при температуре окружающего воздуха (20 ± 5) °C при напряжении мегаомметра 500В – не менее 100 Мом.

Изоляция между входными и выходными цепями устройства, при температуре окружающего воздуха (20 ± 5) °C, выдерживает импульсное напряжение:

- амплитуда импульса – $4,5 \pm 0,5$ кВ;
- длительность фронта импульса – $(1,2 \times 10^{-6} \pm 0,36 \times 10^{-6})$ с;
- длительность спада импульса – $(50 \times 10^{-6} \pm 10 \times 10^{-6})$ с;
- энергия импульса – $(0,5 \pm 0,05)$ Дж;
- количество импульсов при испытаниях – по три разной полярности.

Устройства, при температуре окружающего воздуха (20 ± 5) °C, выдерживают действие высокочастотного напряжения, представляющего собой затухающие колебания частотой $(1,0 \pm 0,1)$ МГц, модуль огибающей колебаний уменьшается на 50% относительно максимального значения после 3 – 4 периодов.

Помехозащищенность по МЭК 1000-4-94, группа 3.

3 ОПИСАНИЕ ФУНКЦИЙ И МЕНЮ АГАТ-200.АВ

3.1 Измерение

В устройстве производится измерение трех фазных токов, трех фазных или линейных напряжений, тока и напряжения нулевой последовательности, а также сдвига фаз относительно заданного базового измерительного канала.

На основе измеренных значений фазных токов производится расчет тока прямой и обратной последовательности. На основе измеренных значений фазных напряжений производится расчет напряжения обратной последовательности.

При подключении трех фазных напряжений, действующее значение и фазовый угол сдвига линейных напряжений рассчитывается программно.

Параметры измерительных входов приведены в п.2.2 «Технические характеристики» (Таблица 2), а их детальное описание и возможности конфигурации приведены в п.3.5.2 «Конфигурация измерительных входов».

3.1.1 Меню «0.0 ИЗМЕРЕНИЯ»

В меню «0.0 ИЗМЕРЕНИЯ» АГАТ-200.АВ предусмотрена индикация следующих измеренных и рассчитанных величин:

- первичных и вторичных действующих значений основной гармоники трех фазных токов;
- первичных и вторичных значений тока нулевой последовательности;
- вторичных значений тока обратной последовательности;
- первичных и вторичных действующих значений основной гармоники трех фазных или линейных напряжений;
- первичных и вторичных значений напряжения нулевой последовательности;
- вторичное значение напряжения обратной последовательности;
- отношение тока обратной последовательности к току прямой последовательности (I_2/I_1);
- сдвига фаз относительно заданного базового измерительного канала;
- значения первого и второго канала измерения частоты;
- значение активной и реактивной мощности;
- значение коэффициента активной мощности $\cos \varphi$.

3.1.1.1 Описание меню «ИЗМЕРЕНИЯ»

Подпункты меню измерения состоят из основного меню и дополнительного (бокового) меню. Переход в дополнительный подпункт осуществляется нажатием кнопки «ВПРАВО».

Дополнительный подпункт меню присутствует только для измерительных величин, для которых предусмотрено измерение фазового угла или отображения как первичных, так и вторичных значений. На наличие дополнительного подменю указывает наличие указателя «►» в правом углу нижней строки ЖКИ.

В основном меню отображаются первичные значения измеряемых величин, а в дополнительном – вторичные значения и фазовый угол. Для расчетных величин в основном меню отображается вторичное значение, а в дополнительном меню вторичное значение и фазовый угол.

Измеренные первичные значения фазных токов, фазных или линейных напряжений, тока и напряжения нулевой последовательности индицируются с учетом заданных в меню «**КОНФИГУРАЦИЯ ИЗМЕРИТЕЛЬНЫХ ВХОДОВ**» соответствующих коэффициентов трансформации тока и напряжения.

Измерение и индикация фазовых углов измеряемых величин производится относительно базового измерительного канала, который задается в меню «**КОНФИГУРАЦИЯ ИЗМЕРИТЕЛЬНЫХ ВХОДОВ**».

Если к устройству подключены фазные напряжение, то дополнительно, на основе измеренных фазных, производится расчет линейных напряжений и их фазового угла. Также вторичные значения расчетных значений линейных напряжений отображаются в меню «0.0 ИЗМЕРЕНИЯ».

3.2 Защиты

3.2.1 Максимальная токовая защита (МТЗ)

В устройстве АГАТ-200.АВ предусмотрено три независимых ступени одно, двух или трех-фазной максимальной токовой защиты – МТЗ1, МТЗ2, МТЗ3.

3.2.1.1 Описание и функциональные возможности МТЗ

Максимальная токовая защита (МТЗ) срабатывает с заданной выдержкой времени при превышении тока любой из фаз (Ia, Ib или Ic) заданного уставкой значения.

Выдержка времени срабатывания МТЗ может быть независимой или зависимой от величины измеряемого тока. В МТЗ предусмотрены следующие времятоковые характеристики срабатывания:

- независимая;
- нормально инверсная характеристика по МЭК 255-4;
- сильно инверсная характеристика по МЭК 255-4;
- чрезвычайно инверсная характеристика по МЭК 255-4;
- крутая (аналог РТВ-1);
- пологая (аналог РТВ-IV);
- тепловая характеристика без памяти;
- тепловая характеристика с частичной памятью.

Графическое представление времятоковых характеристик срабатывания приведено в Приложении 2.

В МТЗ предусмотрена возможность блокировки работы при срабатывании назначенного дискретного входа, на заданное уставкой время. В устройстве предусмотрено (задается уставкой) три режима блокировки:

- **останов таймера** - при срабатывании блокировки, счетчик выдержки времени МТЗ останавливается, выходное реле, назначенное на срабатывание при активации пускового органа МТЗ, отпадает. После снятия блокировки МТЗ (дискретный вход, назначенный на блокировку, стал неактивным или истекла выдержка времени блокировки) и наличии тока, превышающего уставку срабатывания, отсчет выдержки времени МТЗ возобновляется и активируется выходное реле, назначенное на срабатывание при активации пускового органа;

- **сброс таймера** - при срабатывании блокировки, счетчик выдержки времени МТЗ обнуляется, выходное реле, назначенное на срабатывание при активации пускового органа МТЗ, отпадает. После снятия блокировки МТЗ (дискретный вход, назначенный на блокировку, стал неактивным или истекла выдержка времени блокировки) и наличии тока, превышающего уставку срабатывания, счетчик выдержки времени МТЗ начинает отсчет с нуля и активируется выходное реле, назначенное на срабатывание при активации пускового органа;

- **блокировка срабатывания** - при срабатывании блокировки, счетчик выдержки времени МТЗ не останавливается, выходное реле, назначенное на срабатывание при активации пускового органа МТЗ, не отпадает. При наличии блокировки и истечении выдержки времени срабатывания МТЗ блокируется только выход срабатывания защиты. После снятия блокировки МТЗ (дискретный вход, назначенный на блокировку, стал неактивным или истекла выдержка времени блокировки), истечении выдержки времени срабатывания и наличии тока, превышающего уставку срабатывания МТЗ, мгновенно срабатывает выходное реле, назначенное на срабатывание МТЗ.

В устройстве предусмотрена функция «ускорения» времени срабатывания МТЗ при включении выключателя. Данная функция предназначена для быстрого отключения выключателя при включении на короткое замыкание (КЗ) или возникновении КЗ в момент включения. Если функция «ускорения» задействована, то на протяжении времени 1с после включения выключателя, выдержка времени срабатывания МТЗ определяется уставкой времени ускорения.

В устройстве предусмотрена возможность пуска АПВ после срабатывания МТЗ.

Срабатывание пускового органа МТЗ может быть назначено на любое выходное реле.

Срабатывание МТЗ может быть назначено на два любых выходных реле и/или реле дешунтирования, если аппаратная часть устройства предусматривает выход дешунтирования электромагнитов отключения (указывается при заказе устройства).

В МТЗ предусмотрена возможность пуска функции резервирования отказа выключателя (УРОВ) при срабатывании МТЗ.

Индикация срабатывания МТЗ может быть назначена на любой светодиодный индикатор.

Пуск, блокировка и срабатывание МТЗ фиксируются с меткой времени и значениями токов фаз в регистраторе событий.

Коэффициент возврата МТЗ – 0,95, минимальное время срабатывания, с учетом времени срабатывания выходных реле – 50 мс.

3.2.1.2 Описание меню и конфигурация МТЗ.

Конфигурация и настройка параметров 1(2, 3) ступени МТЗ производится соответственно в меню «**МТЗ1(2, 3)**».

Ввод/вывод из работы МТЗ производится в пункте меню «**МТЗ Откл / Вкл**».

Выбор фаз срабатывания МТЗ производится в пункте меню «**МТЗ Фаза I**». Для каждой из фаз может быть выбрано значение одноименной фазы из назначенных на измерительные каналы тока в меню «**КОНФИГУРАЦИЯ ИЗМ.ВХОДОВ**». Для фазы А может быть назначено значение – Ia, Ia1 или Ia2, для фазы В – Ib, Ib1 или Ib2, для фазы С – Ic, Ic1 или Ic2, при условии что они назначены на измерительные каналы тока в меню «**КОНФИГУРАЦИЯ ИЗМ.ВХОДОВ**». Если фаза тока не используется, то для данной фазы необходимо установить значение «**Нет**». Индексы всех трех фаз должны иметь одинаковое значение, если для фазы А назначено – Ia1, то для фаз В и С можно установить только Ib1 и Ic1 соответственно или выбрать значение «**Нет**».

Выбор характеристики срабатывания МТЗ производится в пункте меню «**МТЗ х-ка ср**».

Ввод уставки тока срабатывания МТЗ производится в пункте меню «**МТЗ Исраб,А**». Диапазон задания уставки тока срабатывания МТЗ зависит от номинального тока измерительных каналов фаз тока, назначенных в меню «**МТЗ Фаза I**». Если в меню назначения фаз срабатывания МТЗ («**МТЗ Фаза I**») не назначена ни одна из фаз, то значение уставки тока срабатывания отображается в кратностях от номинального тока.

Ввод уставки выдержки времени срабатывания МТЗ производится в пункте меню «**МТЗ Тсраб,с**».

Выбор режима работы блокировки МТЗ производится в пункте меню «**МТЗ РежБлок**».

Назначение требуемого дискретного входа для блокировки МТЗ производится в пункте меню «**МТЗ Блок DI**». Если в пункте меню «**МТЗ Блок DI**» выбрать значение «**Нет**», то блокировка работы МТЗ будет отключена. Время, на протяжении которого, после срабатывания дискретного входа, будет действовать блокировка задается в пункте меню «**МТЗ Тблок, с**». Если уставку времени блокировки задать равной «**0.00**», то блокировка будет действовать длительно, пока назначенный дискретный вход находится в сработавшем состоянии.

Ввод/вывод из работы функции «ускорения» производится в пункте меню «**МТЗ Ускор.**», а задание выдержки времени в пункте меню «**МТЗ Тускор,с**». Фиксация включения выключателя производится при срабатывании дискретного входа назначенного в пункте меню «**Выкл Вкл DI**» меню «**КОНФИГУРАЦИЯ ВЫКЛЮЧАТЕЛЯ**».

Включение/отключение пуска АПВ при срабатывании МТЗ производится в пункте меню «**МТЗ Пуск АПВ**». Дополнительно для работы АПВ необходимо включить и настроить все параметры режима АПВ в пункте меню «**АПВ**».

Срабатывание пускового органа МТЗ может быть назначено на любое выходное реле в пункте меню «**Вых Пуск.МТЗ**». Для отключения действия пускового органа МТЗ на выходное реле необходимо в пункте меню «**Вых Пуск.МТЗ**» выбрать значение «**Нет**».

Срабатывание МТЗ может быть назначено на одно или два любых выходных реле. Назначение первого реле срабатывания МТЗ производится в пункте меню «**МТЗ Реле 1**», а второго реле в пункте меню «**МТЗ Реле 2**». В пункте меню «**Сраб Реле 1(2)**» для каждого из назначенных реле можно отдельно задать один из трех режимов срабатывания:

- без фиксации;
- с фиксацией;
- импульсно.

Режим срабатывания «**Без фиксации**» - после срабатывания МТЗ назначенное выходное реле находится в сработавшем состоянии до снятия сигнала срабатывания МТЗ (снижении тока всех фаз ниже уставки срабатывания).

Режим срабатывания «**С фиксацией**» - после срабатывания МТЗ назначенное выходное реле находится в сработавшем состоянии даже после снятия сигнала о срабатывании МТЗ (снижении тока всех фаз ниже уставки срабатывания) до момента квитирования клавишей «**ВВОД**» на лицевой панели. Кнопку «**ВВОД**» необходимо удерживать не менее 2 секунд.

Режим срабатывания «Импульсно» - после срабатывания МТЗ назначенное выходное реле срабатывает, и по истечении заданной выдержки времени импульса отпадает, независимо от состояния выхода срабатывания МТЗ. Длительность импульса отключения задается в меню «**КОНФИГУРАЦИЯ ВЫКЛЮЧАТЕЛЯ**» в пункте «**Тимп.откл,с**».

Если устройство имеет выход дешунтирования электромагнитов отключения, то для его активации при срабатывании МТЗ необходимо в пункте меню назначения первого или второго реле «**МТЗ Реле 1(2)**» выбрать значение «**Реле Дешунт.**».

Включение/отключение пуска УРОВ при срабатывании МТЗ производится в меню настройки МТЗ, в пункте «**Пуск УРОВ**». Пуск УРОВ выполняется при условии, если одно из реле, назначенных на срабатывание МТЗ совпадает с выходным реле отключения выключателя, назначенным в меню «**КОНФИГУРАЦИЯ ВЫКЛЮЧАТЕЛЯ**» в пункте «**РелеОткл Выкл**». Дополнительно для работы УРОВ необходимо включить и настроить все параметры УРОВ в пункте меню «**УРОВ**», а также в меню «**КОНФИГУРАЦИЯ ВЫКЛЮЧАТЕЛЯ**» в пункте «**РелеОткл Выкл**» задать выходное реле отключения выключателя.

Светодиод на лицевой панели для индикации срабатывания МТЗ (LED1÷LED9) назначается в пункте меню «**МТЗ Инд.сраб**».

Краткое описание, диапазон задания и шаг изменения уставок ступеней МТЗ (МТЗ1(2,3)) приведен в Таблице 10.

Таблица 10

| п. Меню «*.0 МТЗ» | Параметр | Значение по умолчанию | Диапазон | Шаг |
|--------------------------|---|-----------------------|--|------|
| 1. | 2. | 3. | 4. | 5. |
| *.1 МТЗ1(2,3) Откл / Вкл | Ввод/вывод из работы МТЗ | Откл | Вкл, Откл | - |
| *.2 МТЗ1(2,3) фаза I | Выбор фаз тока срабатывания МТЗ | Ia, Ib, Ic | Значение одноименной фазы из назначенных на измерительные каналы тока в меню « КОНФИГУРАЦИЯ ИЗМ.ВХОДОВ ». | - |
| *.3 МТЗ1(2,3) х-ка.ср | Выбор характеристики срабатывания МТЗ | Независимая | Независимая, Чрезв.инв, Сильно.инв, Норм.инв, Крутая, Пологая, Тепловая б.п, Тепловая с.п | - |
| *.4 МТЗ1(2,3) Исраб,А | Ток срабатывания МТЗ, А | 5,00 1,00 | 0,5÷150 при Iном=5А 0,1÷30 при Iном=1А | 0,01 |
| *.5 МТЗ1(2,3) Тсраб,с | Выдержка времени срабатывания МТЗ, с | 0,05 | 0,05÷250 | 0,01 |
| *.6 МТЗ1(2,3) РежБлок | Выбор режима блокировки МТЗ | Останов тайм. | Останов тайм, Сброс таймера, Блок Сраб | - |
| *.7 МТЗ1(2,3) Блок DI | Назначение дискретного входа для блокировки МТЗ | Нет | Нет, DI1÷DI6(DI8)** | - |
| *.8 МТЗ1(2,3) Тблок,с | Время ограничения блокировки МТЗ, с | 0.00 «Длительно» | 0,0÷250 | 0,01 |
| *.9 МТЗ1(2,3) Ускор. | Ввод/вывод из работы ускорения МТЗ | Откл | Вкл, Откл | - |
| *.10 МТЗ1(2,3) Тускор,с | Выдержка времени ускорения МТЗ, с | 0,00 | 0,00÷1,00 | 0,01 |
| *.11 МТЗ1(2,3) Пуск АПВ | Разрешение/запрет работы АПВ после срабатывания МТЗ | Откл | Вкл, Откл | - |
| *.12 Вых Пуск МТЗ1(2,3) | Назначение действия пускового органа МТЗ на выходное реле | Нет | Нет, RL1÷RL6(RL7)** | - |
| *.13 МТЗ1(2,3) Реле 1 | Назначение действия МТЗ на Выходное реле 1 | Нет | Нет, RL1÷RL6(RL7)**/ Реле Дешунт. *** | - |
| *.14 Сраб Реле 1 | Выбор режима срабатывания Реле 1 | Без фиксации | Без фиксации, С фиксацией, Импульсно | - |
| *.15 МТЗ1(2,3) Реле 2 | Назначение действия МТЗ на выходное реле 2 | Нет | Нет, RL1÷RL6(RL7)** / Реле Дешунт. *** | - |
| *.16 Сраб Реле 2 | Выбор режима срабатывания Реле 2 | Без фиксации | Без фиксации, С фиксацией, Импульсно | - |
| *.17 Пуск УРОВ | Разрешение/запрет пуска УРОВ после срабатывания МТЗ | Откл | Вкл, Откл | - |
| *.18 МТЗ1(2,3) ИндСраб | Назначение светодиодного индикатора срабатывания МТЗ | Нет | Нет, LED1÷LED9 | - |

* - номер главного меню ступени МТЗ;

** - количество дискретных входов и выходных реле зависит от типа установленного модуля входов/выходов;

*** - только в устройствах, где функция дешунтирования электромагнитов отключения поддерживается аппаратно.

3.2.2 Направленная максимальная токовая защита (НМТЗ)

В устройстве АГАТ-200.АВ предусмотрено две независимых ступени одно, двух или трехфазной направленной максимальной токовой защиты – НМТЗ1, НМТЗ2.

3.2.2.1 Описание и функциональные возможности НМТЗ

Направленная максимальная токовая защита (НМТЗ) срабатывает с заданной выдержкой времени при превышении током любой из фаз (I_a , I_b или I_c) заданного уставкой значения и нахождении фазового угла тока в заданной зоне срабатывания ($\varphi_{\text{сект.сраб}}$).

Определение направления мощности производится по 90-градусной схеме. Для определения направления используются следующие сочетания токов и напряжений:

- I_a и U_{bc} ;
- I_b и U_{ca} ;
- I_c и U_{ab} .

Направление определяется по величине фазового угла между током и напряжением отдельно для каждой пары сигналов.

Расчет угла между линейным напряжением U_{bc} (U_{ab} , U_{ca}) и током фазы I_a (I_c , I_b), начинается при значениях тока фазы выше $0,01 \cdot I_{ном}$ и линейного напряжения выше $0,01 \cdot U_{ном}$.

Зона срабатывания определяется уставкой базового угла ($\varphi_{баз}$) (угол максимальной чувствительности), уставкой ширины зоны срабатывания ($\varphi_{\text{сек.ср}}$) и выбранным направлением срабатывания. Базовый угол ($\varphi_{баз}$) отсчитывается от вектора напряжения против часовой стрелки. Зона срабатывания ($\varphi_{\text{сек.ср}}$) отсчитывается от базового угла в обе стороны ($+\varphi_{\text{сек.ср}}$) и ($-\varphi_{\text{сек.ср}}$), где:

- $+\varphi_{\text{сек.ср}} = \varphi_{\text{сек.ср}} / 2$;
- $-\varphi_{\text{сек.ср}} = \varphi_{\text{сек.ср}} / 2$.

Диаграмма определения зоны срабатывания приведена на рисунке 1.

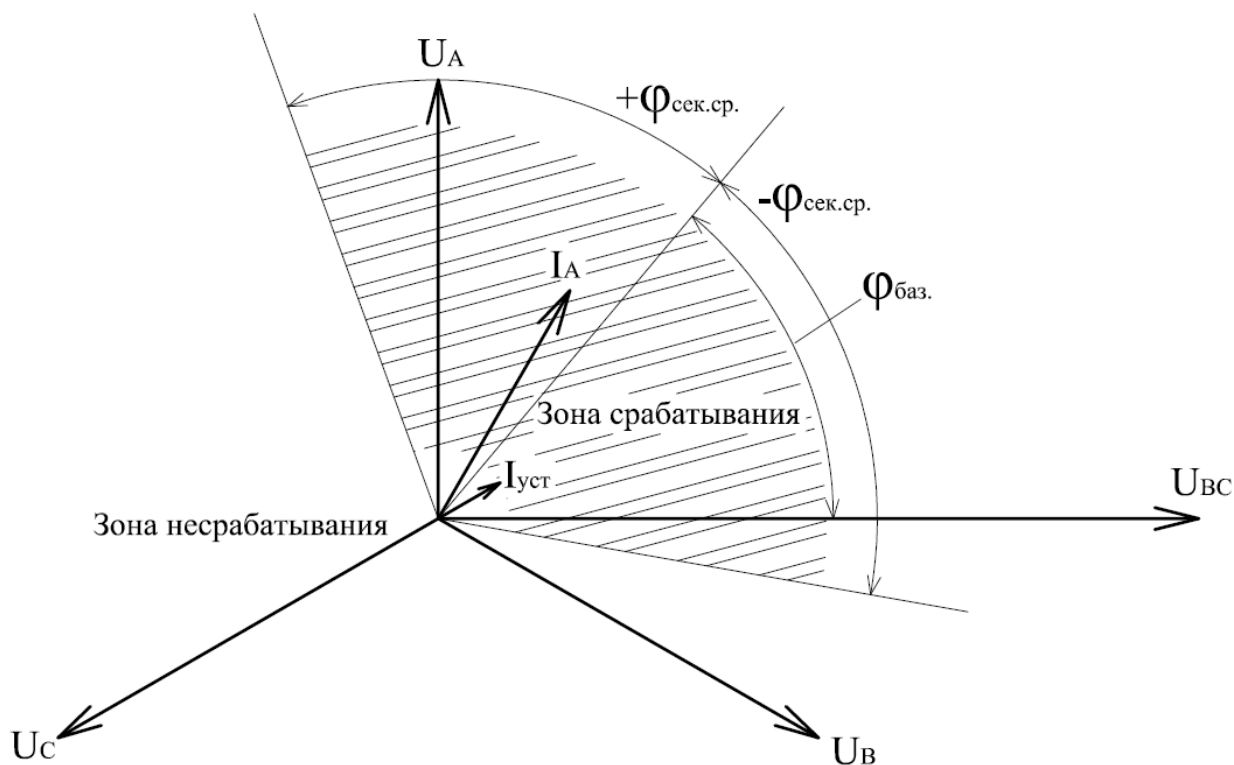


Рис. 1 Диаграмма определения направления и зоны срабатывания в прямом направлении.

Для НМТЗ может быть выбран один из следующих режимов работы органа направления мощности:

- отключено (направление мощности не учитывается);
- прямо (фазовый угол хотя бы одной из фаз тока находится в заданном секторе срабатывания);
- обратно (фазовый угол хотя бы одной из фаз тока находится вне заданного сектора срабатывания).

Выдержка времени срабатывания НМТЗ во всех режимах работы независимая.

В НМТЗ предусмотрена возможность блокировки работы при срабатывании назначенного дискретного входа, на заданное уставкой время. В устройстве предусмотрено (задается уставкой) три режима блокировки:

- **останов таймера** - при срабатывании блокировки, счетчик выдержки времени НМТЗ останавливается, выходное реле, назначенное на срабатывание при активации пускового органа НМТЗ, отпадает. После снятия блокировки НМТЗ (дискретный вход, назначенный на блокировку, стал неактивным или истекла выдержка времени блокировки) и наличии тока, превышающего уставку срабатывания, отсчет выдержки времени НМТЗ возобновляется и активируется выходное реле, назначенное на срабатывание при активации пускового органа;

- **сброс таймера** - при срабатывании блокировки, счетчик выдержки времени НМТЗ обнуляется, выходное реле, назначенное на срабатывание при активации пускового органа НМТЗ, отпадает. После снятия блокировки НМТЗ (дискретный вход, назначенный на блокировку, стал неактивным или истекла выдержка времени блокировки) и наличии тока, превышающего уставку срабатывания, счетчик выдержки времени НМТЗ начинает отсчет с нуля и активируется выходное реле, назначенное на срабатывание при активации пускового органа;

- **блокировка срабатывания** - при срабатывании блокировки, счетчик выдержки времени НМТЗ не останавливается, выходное реле, назначенное на срабатывание при активации пускового органа НМТЗ, не отпадает. При наличии блокировки и истечении выдержки времени срабатывания НМТЗ блокируется только выход срабатывания защиты. После снятия блокировки НМТЗ (дискретный вход, назначенный на блокировку, стал неактивным или истекла выдержка времени блокировки), истечении выдержки времени срабатывания и наличии тока, превышающего уставку срабатывания НМТЗ, мгновенно срабатывает выходное реле, назначенное на срабатывание НМТЗ.

В НМТЗ предусмотрена возможность перевода в ненаправленный режим срабатывания при срабатывании назначенного дискретного входа.

В устройстве предусмотрена функция «ускорения» времени срабатывания НМТЗ при включении выключателя. Данная функция предназначена для быстрого отключения выключателя при включении на короткое замыкание (КЗ) или возникновении КЗ в момент включения. Если функция «ускорения» задействована, то на протяжении времени 1с после включения выключателя, выдержка времени срабатывания НМТЗ определяется уставкой времени ускорения. ». Фиксация включения выключателя производится при срабатывании дискретного входа назначенного в пункте меню «**Выкл Вкл DI**» меню «**КОНФИГУРАЦИЯ ВЫКЛЮЧАТЕЛЯ**».

Для НМТЗ может быть выбран один из трех режимов работы функции ускорения:

- отключено;
- ускорение с определением направления;
- ненаправленное срабатывание ускорения.

В устройстве предусмотрена возможность пуска АПВ после срабатывания НМТЗ.

Срабатывание пускового органа НМТЗ может быть назначено на любое выходное реле.

Срабатывание НМТЗ может быть назначено на два любых выходных реле и/или реле дешунтирования, если аппаратная часть устройства предусматривает выход для дешунтирования электромагнитов отключения (указывается при заказе устройства)

В НМТЗ предусмотрена возможность пуска функции резервирования отказа выключателя (УРОВ) при срабатывании НМТЗ.

Индикация срабатывания НМТЗ может быть назначена на любой светодиодный индикатор.

Пуск, блокировка и срабатывание НМТЗ фиксируются с меткой времени и значениями токов фаз в регистраторе событий.

Коэффициент возврата НМТЗ – 0,95, минимальное время срабатывания, с учетом времени срабатывания выходных реле – 100 мс.

3.2.2.2 Описание меню и конфигурация НМТЗ.

Конфигурация и настройка параметров 1(2) ступени НМТЗ производится соответственно в меню «НМТЗ1(2)».

Ввод/вывод из работы НМТЗ производится в пункте меню «НМТЗ Вкл/Откл».

Выбор фаз тока срабатывания НМТЗ производится в пункте меню «НМТЗ Фаза I». Для каждой из фаз может быть выбрано значение одноименной фазы из назначенных на измерительные каналы тока в меню «**КОНФИГУРАЦИЯ ИЗМ.ВХОДОВ**». Для фазы А может быть назначено значение – Ia, Ia1, или Ia2, для фазы В – Ib, Ib1 или Ib2, для фазы С – Ic, Ic1 или Ic2, при условии что они назначены на измерительные каналы тока в меню «**КОНФИГУРАЦИЯ ИЗМ.ВХОДОВ**». Если фаза тока не используется, то для данной фазы необходимо установить значение «Нет». Индексы всех трех фаз должны иметь одинаковое значение, если для фазы А назначено – Ia1, то для фаз В и С можно установить только Ib1 и Ic1 соответственно или выбрать значение «Нет».

Выбор фаз напряжения НМТЗ производится в пункте меню «НМТЗ Фаза U». Для каждой из фаз может быть выбрано значение одноименной фазы линейного или фазного напряжения из назначенных на измерительные каналы напряжения в меню «**КОНФИГУРАЦИЯ ИЗМ.ВХОДОВ**». Для фазы А может быть назначено значение – Ua, Ua2, Uab или Uab2 для фазы В – Ub, Ub2, Ubc или Ubc2, для фазы С – Uc, Uc2, Uca или Uca2, при условии что они назначены на измерительные каналы напряжения в меню «**КОНФИГУРАЦИЯ ИЗМ.ВХОДОВ**». Если фаза напряжения не используется, то для данной фазы необходимо установить значение «Нет». Индексы всех трех фаз должны иметь одинаковое значение, если для фазы А назначено – Uab, то для фаз В и С можно установить только Ubc и Uca соответственно или выбрать значение «Нет». Если в меню «НМТЗ Фаза U» назначены фазные напряжения, то расчет действующего значения и фазового угла линейных напряжений производится программно.

Выбор режима работы, органа направления мощности НМТЗ, производится в пункте меню «НМТЗ Направл».

Ввод уставки базового угла (угла максимальной чувствительности) органа направления мощности НМТЗ, производится в пункте меню «НМТЗ Баз.уг».

Ввод уставки сектора срабатывания органа направления мощности НМТЗ, производится в пункте меню «НМТЗ Сект.ср».

Ввод уставки тока срабатывания НМТЗ, производится в пункте меню «НМТЗ Исраб,А». *Диапазон задания уставки тока срабатывания НМТЗ зависит от номинального тока измерительных каналов фаз тока, назначенных в меню «НМТЗ Фаза I». Если в меню назначения фаз срабатывания НМТЗ («НМТЗ Фаза I») не назначена ни одна из фаз, то значение уставки тока срабатывания отображается в кратностях от номинального тока.*

Ввод уставки выдержки времени срабатывания НМТЗ производится в пункте меню «НМТЗ Тсраб,с».

Выбор режима работы блокировки НМТЗ производится в пункте меню «НМТЗ РежБлок».

Назначение требуемого дискретного входа для блокировки НМТЗ производится в пункте меню «НМТЗ Блок DI». Если в пункте меню «НМТЗ Блок DI» выбрать значение «Нет», то блокировка работы НМТЗ будет отключена. Время, на протяжении которого, после срабатывания дискретного входа, будет действовать блокировка задается в пункте меню «НМТЗ Тблок, с». Если уставку времени блокировки задать равной «0.00», то блокировка будет действовать длительно, пока назначенный дискретный вход находится в сработавшем состоянии.

Назначение требуемого дискретного входа для перевода НМТЗ в ненаправленный режим срабатывания производится в пункте меню «НМТЗ Ненапр».

Отключение и выбор режимов работы функции «ускорения» производится в пункте меню «НМТЗ Ускор.», а задание выдержки времени в пункте меню «НМТЗ Туск,с».

Включение/отключение пуска АПВ при срабатывании НМТЗ производится в пункте меню «НМТЗ Пуск АПВ». Дополнительно для работы АПВ необходимо включить и настроить все параметры режима АПВ в пункте меню «АПВ».

Срабатывание пускового органа НМТЗ может быть назначено на любое выходное реле в пункте меню «Вых Пуск.НМТЗ». Для отключения действия пускового органа НМТЗ на выходное реле необходимо в пункте меню «Вых Пуск.НМТЗ» выбрать значение «Нет».

Срабатывание НМТЗ может быть назначено на одно или два любых выходных реле. Назначение первого реле срабатывания НМТЗ производится в пункте меню «НМТЗ Реле 1», а второго

реле в пункте меню «НМТЗ Реле 2». В пункте меню «Сраб Реле 1(2)» для каждого из назначенных реле можно отдельно задать один из трех режимов срабатывания:

- без фиксации;
- с фиксацией;
- импульсно.

Режим срабатывания «Без фиксации» - после срабатывания НМТЗ назначенное выходное реле находится в сработавшем состоянии до снятия сигнала срабатывания НМТЗ.

Режим срабатывания «С фиксацией» - после срабатывания НМТЗ назначенное выходное реле находится в сработавшем состоянии даже после снятия сигнала о срабатывании НМТЗ до момента квитирования кнопкой «ВВОД» на лицевой панели. Кнопку «ВВОД» необходимо удерживать не менее 2 секунд.

Режим срабатывания «Импульсно» - после срабатывания НМТЗ назначенное выходное реле срабатывает, и по истечении заданной выдержки времени импульса отпадает, независимо от состояния выхода срабатывания НМТЗ. Длительность импульса отключения задается в меню «**КОНФИГУРАЦИЯ ВЫКЛЮЧАТЕЛЯ**» в пункте «Тимп.откл,с».

Если устройство имеет выход дешунтирования электромагнитов отключения, то для его активации при срабатывании МТЗ необходимо в пункте меню назначения первого или второго реле «НМТЗ Реле 1(2)» выбрать значение «Реле Дешунт.».

Включение/отключение пуска УРОВ при срабатывании НМТЗ производится в меню настройки НМТЗ, в пункте «Пуск УРОВ». Пуск УРОВ выполняется при условии, если одно из реле, назначенных на срабатывание НМТЗ совпадает с выходным реле отключения выключателя, назначенным в меню «**КОНФИГУРАЦИЯ ВЫКЛЮЧАТЕЛЯ**» в пункте «РелеОткл Выкл». Дополнительно для работы УРОВ необходимо включить и настроить все параметры УРОВ в пункте меню «УРОВ», а также в меню «**КОНФИГУРАЦИЯ ВЫКЛЮЧАТЕЛЯ**» в пункте «РелеОткл Выкл» задать выходное реле отключения выключателя.

Светодиод на лицевой панели для индикации срабатывания НМТЗ (LED1÷LED9) назначается в пункте меню «НМТЗ Инд.сраб».

Краткое описание, диапазон задания и шаг изменения уставок ступеней НМТЗ (НМТЗ1(2)) приведен в Таблице 11.

Таблица 11

| п. Меню «*.0 НМТЗ» | Параметр | Значение по умолчанию | Диапазон | Шаг |
|------------------------|---|-----------------------|--|------|
| 1. | 2. | 3. | 4. | 5. |
| *.1 НМТЗ1(2) Вкл/Откл | Ввод/вывод из работы НМТЗ | Откл | Вкл, Откл | - |
| *.2 НМТЗ1(2) фаза I | Выбор фаз тока срабатывания НМТЗ | Нет,Нет,Нет | Значение одноименной фазы из назначенных на измерительные каналы тока в меню « КОНФИГУРАЦИЯ ИЗМ.ВХОДОВ ». | - |
| *.3 НМТЗ1(2) фаза U | Выбор фаз напряжения для определения направления | Нет,Нет,Нет | Значение одноименной фазы из назначенных на измерительные каналы напряжения в меню « КОНФИГУРАЦИЯ ИЗМ.ВХОДОВ ». | - |
| *.4 НМТЗ1(2) Направл | Выбор режима работы органа направления мощности | Прямо | Прямо, Обратно, Отключено | - |
| *.5 НМТЗ1(2) Баз.уг | Базовый угол (угол максимальной чувствительности) | 60 | 0÷90 | 1 |
| *.6 НМТЗ1(2) Сек.ср | Сектор зоны срабатывания НМТЗ | 160 | 90÷360 | 1 |
| *.7 НМТЗ1(2) Исраб,А | Ток срабатывания НМТЗ, А | 5,00 1,00 | 0,05÷150 при Iном=5А 0,01÷30 при Iном=1А | 0,01 |
| *.8 НМТЗ1(2) Тсраб,с | Выдержка времени срабатывания НМТЗ, с | 0,10 | 0,10÷250 | 0,01 |
| *.9 НМТЗ1(2,3) РежБлок | Выбор режима блокировки НМТЗ | Останов тайм. | Останов тайм, Сброс таймера, Блок Сраб | - |
| *.10 НМТЗ1(2) Блок DI | Назначение дискретного входа для блокировки НМТЗ | Нет | Нет, DI1÷DI6(DI8)** | - |

| 1. | 2. | 3. | 4. | 5. |
|------------------------|--|--------------------------|---|------|
| *.11 НМТЗ1(2) Тблок,с | Время ограничения блокировки НМТЗ, с | 0,00 «Длитель- но» | 0,0÷250 | 0,01 |
| *.12 НМТЗ1(2) Ненапр | Назначение дискретного входа перевода НМТЗ в ненаправленный режим срабатывания | Нет | Нет, DI1÷DI6(DI8)** | - |
| *.13 НМТЗ1(2) Ускор. | Отключение и выбор режимов работы функции «ускорения» | Откл | Откл, С опред.напр, Ненапр.сраб | - |
| *.14 НМТЗ1(2) Тускор,с | Выдержка времени ускорения НМТЗ, с | 0,00 | 0,00÷1,00 | 0,01 |
| *.15 НМТЗ1(2) ПускАПВ | Разрешение/запрет работы АПВ после срабатывания НМТЗ | Откл | Вкл, Откл | - |
| *.16 Вых ПускНМТЗ1(2) | Назначение действия пускового органа НМТЗ на выходное реле | Нет | Нет, RL1÷RL6(RL7)** | - |
| *.17 НМТЗ1(2) Реле 1 | Назначение действия НМТЗ на Выходное реле 1 | Нет | Нет, RL1÷RL6(RL7)** / Реле Дешунт. *** | - |
| *.18 Сраб Реле 1 | Выбор режима срабатывания Реле 1 | Без фикса- ции | Без фиксации, С фиксацией, Импульсно | - |
| *.19 НМТЗ1(2) Реле 2 | Назначение действия НМТЗ на выходное реле 2 | Нет | Нет, RL1÷RL6(RL7)** / Реле Дешунт. *** | - |
| *.20 Сраб Реле 2 | Выбор режима срабатывания Реле 2 | Без фикса- ции | Без фиксации, С фиксацией, Импульсно | - |
| *.21 Пуск УРОВ | Разрешение/запрет пуска УРОВ после срабатывания НМТЗ | Откл | Вкл, Откл | - |
| *.22 НМТЗ1(2) ИндСраб | Назначение светодиодного индикатора срабатывания НМТЗ | Нет | Нет, LED1÷LED9 | - |

* - номер главного меню ступени НМТЗ;

** - количество дискретных входов и выходных реле зависит от типа установленного модуля входов/выходов;

*** - только в устройствах, где функция дешунтирования электромагнитов отключения поддерживается аппаратно.

3.2.3 Максимальная токовая защита с блокировкой по напряжению (МТЗУ)

В устройстве АГАТ-200.АВ предусмотрено две независимых ступени одно, двух или трехфазной максимальной токовой защиты с блокировкой по напряжению – МТЗУ1, МТЗУ2.

3.2.3.1 Описание и функциональные возможности МТЗУ

Максимальная токовая защита с блокировкой по напряжению (МТЗУ) срабатывает с заданной выдержкой времени при выполнении следующих условий:

- превышение током любой из фаз (Ia, Ib или Ic) заданного уставкой значения;
- снижение, хотя бы одного, линейного напряжения (Uab, Ubc или Uca) ниже заданного уставкой значения;
- отсутствие блокировки по дискретному входу.

Выдержка времени срабатывания МТЗУ может быть независимой или зависимой от величины измеряемого тока. В МТЗУ предусмотрены следующие времятоковые характеристики срабатывания:

- независимая;
- нормально инверсная характеристика по МЭК 255-4;
- сильно инверсная характеристика по МЭК 255-4;
- чрезвычайно инверсная характеристика по МЭК 255-4;
- круглая (аналог РТВ-1);
- пологая (аналог РТВ-IV);
- тепловая характеристика без памяти;
- тепловая характеристика с частичной памятью.

Графическое представление времятоковых характеристик срабатывания приведено в Приложении 2.

В МТЗУ предусмотрено два вида блокировки по дискретному входу:

- блокировка 1 - с регулируемым ограничением по времени блокировки (на заданное уставкой время);
- блокировка 2 - длительная.

Для блокировки 1 предусмотрено (задается уставкой) три режима работы:

- **останов таймера** - при срабатывании блокировки, счетчик выдержки времени МТЗУ останавливается, выходное реле, назначенное на срабатывание при активации пускового органа МТЗУ, отпадает. После снятия блокировки МТЗУ (дискретный вход, назначенный на блокировку, стал неактивным или истекла выдержка времени блокировки) и наличии тока, превышающего уставку срабатывания, отсчет выдержки времени МТЗУ возобновляется и активируется выходное реле, назначенное на срабатывание при активации пускового органа;

- **сброс таймера** - при срабатывании блокировки, счетчик выдержки времени МТЗУ обнуляется, выходное реле, назначенное на срабатывание при активации пускового органа МТЗУ, отпадает. После снятия блокировки МТЗУ (дискретный вход, назначенный на блокировку, стал неактивным или истекла выдержка времени блокировки) и наличии тока, превышающего уставку срабатывания, счетчик выдержки времени МТЗУ начинает отсчет с нуля и активируется выходное реле, назначенное на срабатывание при активации пускового органа;

- **блокировка срабатывания** - при срабатывании блокировки, счетчик выдержки времени МТЗУ не останавливается, выходное реле, назначенное на срабатывание при активации пускового органа МТЗУ, не отпадает. При наличии блокировки и истечении выдержки времени срабатывания МТЗУ блокируется только выход срабатывания защиты. После снятия блокировки МТЗУ (дискретный вход, назначенный на блокировку, стал неактивным или истекла выдержка времени блокировки), истечении выдержки времени срабатывания и наличии тока, превышающего уставку срабатывания МТЗУ, мгновенно срабатывает выходное реле, назначенное на срабатывание МТЗУ.

Блокировка 2 работает всегда в режиме – «Останов таймера».

В устройстве предусмотрена функция «ускорения» времени срабатывания МТЗУ при включении выключателя. Данная функция предназначена для быстрого отключения выключателя при включении на короткое замыкание (КЗ) или возникновении КЗ в момент включения. Если функция «ускорения» задействована, то на протяжении времени 1с после включения выключателя, выдержка времени срабатывания МТЗУ определяется уставкой времени ускорения. Фиксация включения выключателя производится при срабатывании дискретного входа назначенного в пункте меню «**Выкл Вкл DI**» меню «**Конфигурация Выключателя**».

В устройстве предусмотрена возможность пуска АПВ после срабатывания МТЗУ.

Срабатывание пускового органа МТЗУ может быть назначено на любое выходное реле.

Срабатывание МТЗУ может быть назначено на два любых выходных реле и/или реле дешунтирования, если аппаратная часть устройства предусматривает выход дешунтирования электромагнитов отключения (указывается при заказе устройства).

В МТЗУ предусмотрена возможность пуска функции резервирования отказа выключателя (УРОВ) при срабатывании МТЗУ.

Индикация срабатывания МТЗУ может быть назначена на любой светодиодный индикатор.

Пуск, блокировка и срабатывание МТЗУ фиксируются с меткой времени и значениями токов фаз в регистраторе событий.

Коэффициент возврата МТЗУ – 0,95, минимальное время срабатывания, с учетом времени срабатывания выходных реле – 50 мс.

3.2.3.2 Описание меню и конфигурация МТЗУ.

Конфигурация и настройка параметров 1(2) ступени МТЗУ производится соответственно в меню «**МТЗУ1(2)**».

Ввод/вывод из работы МТЗУ производится в пункте меню «**МТЗУ Вкл/Откл**».

Выбор фаз тока срабатывания МТЗУ производится в пункте меню «**МТЗУ Фаза I**». Для каждой из фаз может быть выбрано значение одноименной фазы из назначенных на измерительные каналы тока в меню «**КОНФИГУРАЦИЯ ИЗМ.ВХОДОВ**». Для фазы А может быть назначено значение – Ia, Ia1 или Ia2, для фазы В – Ib, Ib1 или Ib2, для фазы С – Ic, Ic1 или Ic2, при условии что они назначены на измерительные каналы тока в меню «**КОНФИГУРАЦИЯ ИЗМ.ВХОДОВ**». Если фаза тока не используется, то для данной фазы необходимо установить значение «Нет». Индексы всех трех фаз должны иметь одинаковое значение, если для фазы А назначено – Ia1, то для фаз В и С можно установить только Ib1 и Ic1 соответственно или выбрать значение «Нет».

Выбор характеристики срабатывания МТЗУ производится в пункте меню «**МТЗУ x-ка ср**».

Ввод уставки тока срабатывания МТЗУ производится в пункте меню «**МТЗУ Исраб,А**». Диапазон задания уставки тока срабатывания МТЗУ зависит от номинального тока измерительных каналов фаз тока, назначенных в меню «**МТЗУ Фаза I**». Если в меню назначения фаз

срабатывания МТЗУ («МТЗУ Фаза I») не назначена ни одна из фаз, то значение уставки тока срабатывания отображается в кратностях от номинального тока.

Ввод уставки выдержки времени срабатывания МТЗУ производится в пункте меню «МТЗУ Тераб,с».

Выбор фаз напряжения для блокировки работы МТЗУ производится в пункте меню «МТЗУ Фаза U». Для фазы А может быть назначено значение – U_a , U_{a2} , U_{ab} или U_{ab2} , для фазы В – U_b , U_{b2} , U_{bc} или U_{bc2} , для фазы С – U_c , U_{c2} , U_{ca} или U_{ca2} , при условии что они назначены на измерительные каналы напряжения в меню «КОНФИГУРАЦИЯ ИЗМ.ВХОДОВ». Индексы всех трех фаз должны иметь одинаковое значение, если для фазы А назначено – U_{ab2} , то для фаз В и С можно установить только U_{bc2} и U_{ca2} соответственно или выбрать значение «Нет». Если в меню «МТЗУ Фаза U» назначены фазные напряжения, то расчет действующего значения линейных производится программно.

Ввод уставки напряжения блокировки МТЗУ производится в пункте меню «МТЗУ Uбл,В». Диапазон задания уставки напряжения блокировки МТЗУ зависит от номинального напряжения измерительных каналов фаз напряжения, назначенных в меню «МТЗУ Фаза U». Если в меню назначения фаз напряжения МТЗУ («МТЗУ Фаза U») не назначена ни одна из фаз, то значение уставки напряжения блокировки отображается в кратностях от номинального напряжения.

Выбор режима работы блокировки 1 МТЗУ производится в пункте меню «МТЗУ РежБл1».

Назначение требуемого дискретного входа для блокировки МТЗУ с регулируемым ограничением по времени блокировки производится в пункте меню «МТЗУ Бл1 DI». Если в пункте меню «МТЗУ Бл1 DI» выбрать значение «Нет», то блокировка работы МТЗУ будет отключена. Время, на протяжении которого, после срабатывания дискретного входа, будет действовать блокировка задается в пункте меню «МТЗУ Тбл1, с». Если уставку времени блокировки задать равной «0.00», то блокировка будет действовать длительно, пока назначенный дискретный вход находится в сработавшем состоянии.

Назначение требуемого дискретного входа для блокировки МТЗУ без ограничения по времени производится в пункте меню «МТЗУ Бл2 DI». Работа блокировки выполнена длительно, на время присутствия сигнала на дискретном входе. Данная блокировка может использоваться для контроля включенного состояния автоматического выключателя цепей напряжения.

Ввод/вывод из работы функции «ускорения» производится в пункте меню «МТЗУ Ускор.» , а задание выдержки времени в пункте меню «МТЗУ Тускор,с».

Включение/отключение пуска АПВ при срабатывании МТЗУ производится в пункте меню «МТЗУ Пуск АПВ». Дополнительно для работы АПВ необходимо включить и настроить все параметры режима АПВ в пункте меню «АПВ».

Срабатывание пускового органа МТЗУ может быть назначено на любое выходное реле в пункте меню «Вых Пуск.МТЗУ». Для отключения действия пускового органа МТЗУ на выходное реле необходимо в пункте меню «Вых Пуск.МТЗУ» выбрать значение «Нет».

Срабатывание МТЗУ может быть назначено на одно или два любых выходных реле. Назначение первого реле срабатывания МТЗУ производится в пункте меню «МТЗУ Реле 1», а второго реле в пункте меню «МТЗУ Реле 2». В пункте меню «Сраб Реле 1(2)» для каждого из назначенных реле можно отдельно задать один из трех режимов срабатывания:

- без фиксации;
- с фиксацией;
- импульсно.

Режим срабатывания «Без фиксации» - после срабатывания МТЗУ назначенное выходное реле находится в сработавшем состоянии до снятия сигнала срабатывания МТЗУ (снижении тока всех фаз ниже уставки срабатывания).

Режим срабатывания «С фиксацией» - после срабатывания МТЗУ назначенное выходное реле находится в сработавшем состоянии даже после снятия сигнала о срабатывании МТЗУ (снижении тока всех фаз ниже уставки срабатывания) до момента квитирования кнопкой «ВВОД» на лицевой панели. Кнопку «ВВОД» необходимо удерживать не менее 2 секунд.

Режим срабатывания «Импульсно» - после срабатывания МТЗУ назначенное выходное реле срабатывает, и по истечении заданной выдержки времени импульса отпадает, независимо от состояния выхода срабатывания МТЗУ. Длительность импульса отключения задается в меню «КОНФИГУРАЦИЯ ВЫКЛЮЧАТЕЛЯ» в пункте «Тимп.откл,с».

Если устройство имеет выход дешунтирования электромагнитов отключения, то для его активации при срабатывании МТЗ необходимо в пункте меню назначения первого или второго реле «МТЗУ Реле 1(2)» выбрать значение «Реле Дешунт.».

Включение/отключение пуска УРОВ при срабатывании МТЗУ производится в меню настройки МТЗУ, в пункте «Пуск УРОВ». Пуск УРОВ выполняется при условии, если одно из реле, назначенных на срабатывание МТЗУ совпадает с выходным реле отключения выключателя, назначенным в меню «КОНФИГУРАЦИЯ ВЫКЛЮЧАТЕЛЯ» в пункте «РелеОткл Выкл». Дополнительно для работы УРОВ необходимо включить и настроить все параметры УРОВ в пункте меню «УРОВ», а также в меню «КОНФИГУРАЦИЯ ВЫКЛЮЧАТЕЛЯ» в пункте «РелеОткл Выкл» задать выходное реле отключения выключателя.

Светодиод на лицевой панели для индикации срабатывания МТЗУ (LED1÷LED9) назначается в пункте меню «МТЗУ Инд.сраб».

Краткое описание, диапазон задания и шаг изменения уставок ступеней МТЗУ1(2) приведен в Таблице 12.

Таблица 12

| п. Меню «*. 0 МТЗУ» | Параметр | Значение по умолчанию | Диапазон | Шаг |
|----------------------------|--|-----------------------|---|------|
| 1. | 2. | 3. | 4. | 5. |
| *.1 МТЗУ1(2) Вкл/Откл | Ввод/вывод из работы МТЗУ | Откл | Вкл, Откл | - |
| *.2 МТЗУ1(2) фаза I | Выбор фаз тока срабатывания МТЗУ | Нет,Нет,Нет | Значение одноименной фазы из назначенных на измерительные каналы тока в меню «КОНФИГУРАЦИЯ ИЗМ.ВХОДОВ». | - |
| *.3 МТЗУ1(2) х-ка.ср | Выбор характеристики срабатывания МТЗУ | Независимая | Независимая, Чрезв.инв, Сильно.инв, Норм.инв, Крутая, Пологая, Тепловая б.п, Тепловая с.п | - |
| *.4 МТЗУ1(2) Исраб,А | Ток срабатывания МТЗУ, А | 5,00 1,00 | 0,5÷150 при Iном=5А 0,1÷30 при Iном=1А | 0,01 |
| *.5 МТЗУ1(2) Тсраб,с | Выдержка времени срабатывания МТЗУ, с | 0,05 | 0,05÷250 | 0,01 |
| *.6 МТЗУ1(2) фаза U | Выбор фаз напряжения МТЗУ | Нет,Нет,Нет | Значение одноименной фазы из назначенных на измерительные каналы напряжения в меню «КОНФИГУРАЦИЯ ИЗМ.ВХОДОВ». | - |
| *.7 МТЗУ1(2) Uбл,В | Напряжение блокировки МТЗУ, В | 90,0 | 0,5÷90,0 | 0,01 |
| *.8 МТЗУ1(2,3) РежБлок | Выбор режима блокировки 1 МТЗУ | Останов тайм. | Останов тайм, Сброс таймера, Блок Сраб | - |
| *.9 МТЗУ1(2) Бл1 DI | Назначение дискретного входа для блокировки 1 МТЗУ | Нет | Нет, DI1÷DI6(DI8)** | - |
| *.10 МТЗУ1(2) Тбл1,с | Время ограничения блокировки 1 МТЗУ, с | 0,00 «Длительно» | 0,0÷250 | 0,01 |
| *.11 МТЗУ1(2) Бл2 DI | Назначение дискретного входа для блокировки 2 МТЗУ | Нет | Нет, DI1÷DI6(DI8)** | - |
| *.12 МТЗУ1(2) Ускор. | Ввод/вывод из работы ускорения МТЗУ | Откл | Вкл, Откл | - |
| *.13 МТЗУ1(2) Туск,с | Выдержка времени ускорения МТЗУ с | 0,00 | 0,00÷1,00 | 0,01 |
| *.14 МТЗУ1(2) ПускАПВ | Разрешение/запрет работы АПВ после срабатывания МТЗУ | Откл | Вкл, Откл | - |
| *.15 Вых Пуск МТЗУ1(2) | Назначение действия пускового органа МТЗУ на выходное реле | Нет | Нет, RL1÷RL6(RL7)** / Реле Дешунт. *** | - |
| *.16 МТЗУ1(2) Реле 1 | Назначение действия МТЗУ на Выходное реле 1 | Нет | Нет, RL1÷RL6(RL7)** | - |
| *.17 Сраб Реле 1 | Выбор режима срабатывания Реле 1 | Без фиксации | Без фиксации, С фиксацией, Импульсно | - |

| 1. | 2. | 3. | 4. | 5. |
|-----------------------|--|--------------|--|----|
| *.18 МТЗУ1(2) Реле 2 | Назначение действия МТЗУ на выходное реле 2 | Нет | Нет, RL1÷RL6(RL7)** / Реле Дешунт. *** | - |
| *.19 Сраб Реле 2 | Выбор режима срабатывания Реле 2 | Без фиксации | Без фиксации, С фиксацией, Импульсно | - |
| *.20 Пуск УРОВ | Разрешение/запрет пуска УРОВ после срабатывания МТЗУ | Откл | Вкл, Откл | - |
| *.21 МТЗУ1(2) ИндСраб | Назначение светодиода индикатора срабатывания МТЗУ | Нет | Нет, LED1÷LED9 | - |

* - номер главного меню ступени МТЗУ;

** - количество дискретных входов и выходных реле зависит от типа установленного модуля входов/выходов;

*** - только в устройствах, где функция дешунтирования электромагнитов отключения поддерживается аппаратно.

3.2.4 Токовая отсечка (ТО)

В устройстве АГАТ-200.АВ предусмотрено три независимых ступени одно, двух или трехфазной токовой отсечки – ТО1, ТО2, ТО3.

3.2.4.1 Описание и функциональные возможности ТО

Токовая отсечка (ТО) срабатывает с заданной выдержкой времени при превышении тока любой из фаз (Ia, Ib или Ic) заданного уставкой значения.

Выдержка времени срабатывания ТО независима с регулируемым временем возврата пускового органа. В ТО предусмотрена возможность ввода задержки отпадания пускового органа при снижении тока ниже уставки. При срабатывании пускового органа ТО и кратковременных снижениях тока ниже уставки срабатывания, на время, не превышающее уставку времени возврата, отпадание пускового органа не происходит.

В ТО предусмотрена возможность ввода «загрубления» уставки по току на заданное уставкой время, при срабатывании назначенного дискретного входа. При введенном «загрублении» и срабатывании назначенного дискретного входа на протяжении заданного времени уставка тока срабатывания будет равна:

$$I_{ср.загр} = I_{ср} \times K_{загр}.$$

где:

- $I_{ср.загр}$ – уставка тока срабатывания ТО с учетом «загрубления»;
- $I_{ср}$ – уставка тока срабатывания ТО заданная в меню;
- $K_{загр}$ – коэффициент загрубления.

В ТО предусмотрена возможность блокировки работы при срабатывании назначенного дискретного входа, на заданное уставкой время. В устройстве предусмотрено (задается уставкой) три режима блокировки

- **останов таймера** - при срабатывании блокировки, счетчик выдержки времени ТО останавливается, выходное реле, назначенное на срабатывание при активации пускового органа ТО, отпадает. После снятия блокировки ТО (дискретный вход, назначенный на блокировку, стал неактивным или истекла выдержка времени блокировки) и наличии тока, превышающего уставку срабатывания, отсчет выдержки времени ТО возобновляется и активируется выходное реле, назначенное на срабатывание при активации пускового органа;

- **сброс таймера** - при срабатывании блокировки, счетчик выдержки времени ТО обнуляется, выходное реле, назначенное на срабатывание при активации пускового органа ТО, отпадает. После снятия блокировки ТО (дискретный вход, назначенный на блокировку, стал неактивным или истекла выдержка времени блокировки) и наличии тока, превышающего уставку срабатывания, счетчик выдержки времени ТО начинает отсчет с нуля и активируется выходное реле, назначенное на срабатывание при активации пускового органа;

- **блокировка срабатывания** - при срабатывании блокировки, счетчик выдержки времени ТО не останавливается, выходное реле, назначенное на срабатывание при активации пускового органа ТО, не отпадает. При наличии блокировки и истечении выдержки времени срабатывания ТО блокируется только выход срабатывания защиты. После снятия блокировки ТО (дискретный вход, назначенный на блокировку, стал неактивным или истекла выдержка времени блокировки), истечении выдержки времени срабатывания и наличии тока, превышающего уставку срабатывания ТО, мгновенно срабатывает выходное реле, назначенное на срабатывание ТО.

В устройстве предусмотрена возможность пуска АПВ после срабатывания ТО.

Срабатывание пускового органа ТО может быть назначено на любое выходное реле.

Срабатывание ТО может быть назначено на два любых выходных реле и/или реле дешунтирования, если аппаратная часть устройства предусматривает выход для дешунтирования электромагнитов отключения (указывается при заказе устройства).

В ТО предусмотрена возможность пуска функции резервирования отказа выключателя (УРОВ) при срабатывании ТО.

Индикация срабатывания ТО может быть назначена на любой светодиодный индикатор.

Пуск, блокировка и срабатывание ТО фиксируются с меткой времени и значениями токов фаз в регистраторе событий.

Коэффициент возврата ТО – 0,95, минимальное время срабатывания, с учетом времени срабатывания выходных реле – 50 мс.

3.2.4.2 Описание меню и конфигурация ТО.

Конфигурация и настройка параметров 1(2, 3) ступени ТО производится соответственно в меню «**ТО1 (2, 3)**».

Ввод/вывод из работы ТО производится в пункте меню «**ТО Откл / Вкл**».

Выбор фаз срабатывания ТО производится в пункте меню «**ТО Фаза I**». Для каждой из фаз может выбрано значение одноименной фазы из назначенных на измерительные каналы тока в меню «**КОНФИГУРАЦИЯ ИЗМ.ВХОДОВ**». Для фазы А может быть назначено – Ia, Ia1 или Ia2, для фазы В – Ib, Ib1 или Ib2, для фазы С – Ic, Ic1 или Ic2, при условии что они назначены на измерительные каналы тока в меню «**КОНФИГУРАЦИЯ ИЗМ.ВХОДОВ**». Если фаза тока не используется, то для данной фазы необходимо установить значение «**Нет**». Индексы всех трех фаз должны иметь одинаковое значение, если для фазы А назначено – Ia1, то для фаз В и С можно установить только Ib1 и Ic1 соответственно или выбрать значение «**Нет**».

Ввод уставки тока срабатывания ТО производится в пункте меню «**ТО Исраб,А**». *Диапазон задания уставки тока срабатывания ТО зависит от номинального тока измерительных каналов фаз тока, назначенных в меню «ТО Фаза I». Если в меню назначения фаз срабатывания ТО («ТО Фаза I») не назначена ни одна из фаз, то значение уставки тока срабатывания отображается в кратностях от номинального тока.*

Ввод уставки выдержки времени срабатывания ТО производится в пункте меню «**ТО Тсраб,с**».

Ввод уставки выдержки времени на возврат пускового органа ТО производится в пункте меню «**ТО Твозв,с**».

Ввод вывод из работы «загрубления» уставки тока срабатывания ТО производится в пункте меню «**ТО Загрубл.**».

Ввод уставки времени действия «загрубления» уставки тока срабатывания ТО производится в пункте меню «**ТО Тзагр,с**».

Ввод уставки коэффициента «загрубления» уставки тока срабатывания ТО производится в пункте меню «**ТО Кзагр,с**».

Назначение требуемого дискретного входа для блокировки ТО производится в пункте меню «**ТО Блок DI**». Если в пункте меню «**ТО Блок DI**» выбрать значение «**Нет**», то блокировка работы ТО будет отключена. Время, на протяжении которого, после срабатывания дискретного входа, будет действовать блокировка задается в пункте меню «**ТО Тблок, с**». Если уставку времени блокировки задать равной «**0.00**», то блокировка будет действовать длительно, пока назначенный дискретный вход находится в сработавшем состоянии.

Включение/отключение пуска АПВ при срабатывании ТО производится в пункте меню «**ТО Пуск АПВ**». Дополнительно для работы АПВ необходимо включить и настроить все параметры режима АПВ в пункте меню «**АПВ**».

Срабатывание пускового органа ТО может быть назначено на любое выходное реле в пункте меню «**Вых Пуск ТО**». Для отключения действия пускового органа ТО на выходное реле необходимо в пункте меню «**Вых Пуск ТО**» выбрать значение «**Нет**».

Срабатывание ТО может быть назначено на одно или два любых выходных реле. Назначение первого реле срабатывания ТО производится в пункте меню «**ТО Реле 1**», а второго реле в пункте меню «**ТО Реле 2**». В пункте меню «**Сраб Реле 1(2)**» для каждого из назначенных реле можно отдельно задать один из трех режимов срабатывания:

- без фиксации;
- с фиксацией;
- импульсно.

Режим срабатывания «**Без фиксации**» - после срабатывания ТО назначенное выходное реле находится в сработанном состоянии до снятия сигнала срабатывания ТО (снижении тока всех фаз ниже уставки срабатывания).

Режим срабатывания «**С фиксацией**» - после срабатывания ТО назначенное выходное реле находится в сработанном состоянии даже после снятия сигнала о срабатывании ТО (снижении тока всех фаз ниже уставки срабатывания) до момента квитирования клавишей «**ВВОД**» на лицевой панели. Кнопку «**ВВОД**» необходимо удерживать не менее 2 секунд.

Режим срабатывания «**Импульсно**» - после срабатывания ТО назначенное выходное реле срабатывает, и по истечении заданной выдержки времени импульса отпадает, независимо от состояния выхода срабатывания ТО. Длительность импульса отключения задается в меню «**КОНФИГУРАЦИЯ ВЫКЛЮЧАТЕЛЯ**» в пункте «**Тимп.откл,с**».

Если устройство имеет выход для дешунтирования электромагнитов отключения, то для его активации при срабатывании ТО необходимо в пункте меню назначения первого или второго реле «**ТО Реле 1(2)**» выбрать значение «**Реле Дешунт.**».

Включение/отключение пуска УРОВ при срабатывании ТО производится в меню настройки ТО, в пункте «**Пуск УРОВ**». Пуск УРОВ выполняется при условии, если одно из реле, назначенных на срабатывание ТО совпадает с выходным реле отключения выключателя, назначенным в меню «**КОНФИГУРАЦИЯ ВЫКЛЮЧАТЕЛЯ**» в пункте «**РелеОткл Выкл**». Дополнительно для работы УРОВ необходимо включить и настроить все параметры УРОВ в пункте меню «**УРОВ**», а также в меню «**КОНФИГУРАЦИЯ ВЫКЛЮЧАТЕЛЯ**» в пункте «**РелеОткл Выкл**» задать выходное реле отключения выключателя.

Светодиод на лицевой панели для индикации срабатывания ТО (LED1÷LED9) назначается в пункте меню «**ТО Инд.сраб**».

Краткое описание, диапазон задания и шаг изменения уставок ступеней ТО (ТО1(2,3)) приведен в Таблице 13.

Таблица 13

| п. Меню «*.0 ТО» | Параметр | Значение по умолчанию | Диапазон | Шаг |
|-------------------------|--|-----------------------|---|------|
| 1. | 2. | 3. | 4. | 5. |
| *.1 ТО1(2,3) Откл / Вкл | Ввод/вывод из работы ТО | Откл | Вкл, Откл | - |
| *.2 ТО1(2,3) фаза I | Выбор фаз тока срабатывания ТО | Ia, Ib, Ic | Значение одноименной фазы из назначенных на измерительные каналы тока в меню «КОНФИГУРАЦИЯ ИЗМ.ВХОДОВ». | - |
| *.3 ТО1(2,3) Исраб,А | Ток срабатывания ТО, А | 5,00 1,00 | 0,5÷150 при Iном=5А 0,1÷30 при Iном=1А | 0,01 |
| *.4 ТО1(2,3) Тсраб,с | Выдержка времени срабатывания ТО, с | 0,05 | 0,05÷250 | 0,01 |
| *.5 ТО1(2,3) Твозв,с | Выдержка времени возврата пускового органа ТО, с | 0,00 | 0,00÷250 | 0,01 |
| *.6 ТО1(2,3) Загрубл. | Ввод/вывод из работы «загрубления» ТО | Откл | Вкл, Откл | - |
| *.7 ТО1(2,3) Тзагр,с | Выдержка времени действия «загрубления» ТО, с | 0,00 | 0,00÷250 | 0,01 |
| *.8 ТО1(2,3) Кзагр | Коэффициент «загрубления» ТО | 1,00 | 0,50÷10 | 0,01 |
| *.9 ТО1 (2,3) РежБлок | Выбор режима блокировки ТО | Останов тайм. | Останов тайм, Сброс таймера, Блок Сраб | - |
| *.10 ТО1(2,3) Блок DI | Назначение дискретного входа для блокировки ТО | Нет | Нет, DI1÷DI6(DI8)** | - |
| *.11 ТО1(2,3) Тблок,с | Время ограничения блокировки ТО, с | 0.00 «Длительно» | 0,0÷250 | 0,01 |
| *.12 ТО1(2,3) Пуск АПВ | Разрешение/запрет работы АПВ после срабатывания ТО | Откл | Вкл, Откл | - |
| *.13 Вых Пуск ТО1(2,3) | Назначение действия пускового органа ТО на выходное реле | Нет | Нет, RL1÷RL6(RL7)** | - |
| *.14 ТО1(2,3) Реле 1 | Назначение действия ТО на выходное реле 1 | Нет | Нет, RL1÷RL6(RL7)**/ Реле Дешунт. *** | - |

| 1. | 2. | 3. | 4. | 5. |
|------------------------|---|--------------|--|----|
| *.15 Сраб Реле 1 | Выбор режима срабатывания Реле 1 | Без фиксации | Без фиксации, С фиксацией, Импульсно | - |
| *.16 ТО1(2,3) Реле 2 | Назначение действия ТО на выходное реле 2 | Нет | Нет, RL1÷RL6(RL7)**/ Реле Дешунт. *** | - |
| *.17 Сраб Реле 2 | Выбор режима срабатывания Реле 2 | Без фиксации | Без фиксации, С фиксацией, Импульсно | - |
| *.18 Пуск УРОВ | Разрешение/запрет пуска УРОВ после срабатывания ТО | Откл | Вкл, Откл | - |
| *.19 ТО1(2,3) Инд Сраб | Назначение светодиодного индикатора срабатывания ТО | Нет | Нет, LED1÷LED9 | - |

* - номер главного меню ступени ТО;

** - количество дискретных входов и выходных реле зависит от типа установленного модуля входов/выходов;

*** - только в устройствах, где функция дешунтирования электромагнитов отключения поддерживается аппаратно.

3.2.5 Защита от замыканий на землю (ЗНЗ)

В устройстве АГАТ-200.АВ предусмотрено две независимых ступени защиты от замыканий на землю – ЗНЗ1, ЗНЗ2.

3.2.5.1 Описание и функциональные возможности ЗНЗ

Защита от замыканий на землю (ЗНЗ) срабатывает с заданной выдержкой времени при превышении током нулевой последовательности (I_0) заданного уставкой значения.

В ЗНЗ предусмотрена возможность выбора режима измерения тока нулевой последовательности (I_0). Предусмотрено три режима измерения:

- среднеквадратического значения тока I_0 (действующее значение суммы всех гармоник);
- действующего значения первой гармоники тока I_0 ;
- расчет значения тока нулевой последовательности по измеренным значениям фазных токов.

Расчет значения тока нулевой последовательности по измеренным значениям фазных токов производится по формуле:

$$I_0 = \left| \frac{1}{3} (\bar{I}_a + \bar{I}_b + \bar{I}_c) \right|$$

где:

- I_0 – рассчитанное значение тока нулевой последовательности;
- I_a , I_b и I_c - фазные токи.

Выдержка времени срабатывания ЗНЗ независимая.

В ЗНЗ предусмотрена возможность блокировки работы при срабатывании назначенного дискретного входа на заданное уставкой время. При срабатывании блокировки счетчик выдержки времени ЗНЗ останавливается. После снятия блокировки ЗНЗ (дискретный вход, назначенный на блокировку, стал неактивным или истекла выдержка времени блокировки) и наличии тока, превышающего уставку срабатывания, отсчет выдержки времени ЗНЗ возобновляется.

В устройстве предусмотрена возможность пуска АПВ после срабатывания ЗНЗ.

Срабатывание ЗНЗ может быть назначено на два любых выходных реле.

Индикация срабатывания ЗНЗ может быть назначена на любой светодиодный индикатор.

Пуск, блокировка и срабатывание ЗНЗ фиксируются с меткой времени и значением тока нулевой последовательности в регистраторе событий.

Коэффициент возврата ЗНЗ – 0,95, минимальное время срабатывания, с учетом времени срабатывания выходных реле – 50 мс.

3.2.5.2 Описание меню и конфигурация ЗНЗ.

Конфигурация и настройка параметров 1(2) ступени ЗНЗ производится соответственно в меню «ЗНЗ1(2)».

Ввод/вывод из работы ЗНЗ производится в пункте меню «ЗНЗ Откл / Вкл».

Выбор индекса тока нулевой последовательности срабатывания ЗНЗ производится в пункте меню «ЗНЗ Фаза I_0 ». Может быть выбрано любое значение индекса тока нулевой последовательности (I_0 , I_{01} , I_{02}) из назначенных на измерительные каналы тока, в меню «**КОНФИГУРАЦИЯ ИЗМ.ВХОДОВ**».

Выбор фаз тока для расчета I_0 производится в пункте меню «**ЗНЗ Расч. I₀**». Для каждой из фаз может выбрано значение одноименной фазы из назначенных на измерительные каналы тока в меню «**КОНФИГУРАЦИЯ ИЗМ. ВХОДОВ**». Для фазы А может быть назначено – I_a, I_{a1} или I_{a2}, для фазы В – I_b, I_{b1} или I_{b2}, для фазы С – I_c, I_{c1} или I_{c2}, при условии что они назначены на измерительные каналы тока в меню «**КОНФИГУРАЦИЯ ИЗМ. ВХОДОВ**». Индексы всех трех фаз должны иметь одинаковое значение, если для фазы А назначено – I_{a1}, то для фаз В и С можно установить только I_{b1} и I_{c1}. Для расчета I_0 обязательно необходимо задать все три фазы тока.

Выбор режима измерения тока нулевой последовательности производится в пункте меню «**ЗНЗ Реж. изм.**». Может быть выбран один из двух режимов измерения:

- Среднеквадр.
- Основн. час-та;
- Расчетное I_0 .

Ввод уставки тока срабатывания ЗНЗ производится в пункте меню «**ЗНЗ I₀ ср, А**». Диапазон задания уставки тока срабатывания ЗНЗ зависит от номинального тока измерительного канала фазы I_0 , назначенной в меню «**ЗНЗ Фаза I₀**». Если в меню назначения фазы срабатывания ЗНЗ («**ЗНЗ Фаза I₀**») не назначена фаза, то значение уставки тока срабатывания отображается в кратностях от номинального тока.

Ввод уставки выдержки времени срабатывания ЗНЗ производится в пункте меню «**ЗНЗ Тсраб, с**».

Назначение требуемого дискретного входа для блокировки ЗНЗ производится в пункте меню «**ЗНЗ Блок DI**». Если в пункте меню «**ЗНЗ Блок DI**» выбрать значение «**Нет**», то блокировка работы ЗНЗ будет отключена. Время, на протяжении которого, после срабатывания дискретного входа, будет действовать блокировка задается в пункте меню «**ЗНЗ Тблок, с**». Если уставку времени блокировки задать равной «**0.00**», то блокировка будет действовать длительно, пока назначенный дискретный вход находится в сработавшем состоянии.

Включение/отключение пуска АПВ при срабатывании ЗНЗ производится в пункте меню «**ЗНЗ Пуск АПВ**». Дополнительно для работы АПВ необходимо включить и настроить все параметры режима АПВ в пункте меню «**АПВ**».

Срабатывание ЗНЗ может быть назначено на одно или два любых выходных реле. Назначение первого реле срабатывания ЗНЗ производится в пункте меню «**ЗНЗ Реле 1**», а второго реле в пункте меню «**ЗНЗ Реле 2**». В пункте меню «**Сраб Реле 1(2)**» для каждого из назначенных реле можно отдельно задать один из трех режимов срабатывания:

- без фиксации;
- с фиксацией;
- импульсно.

Режим срабатывания «**Без фиксации**» - после срабатывания ЗНЗ назначенное выходное реле находится в сработавшем состоянии до снятия сигнала срабатывания ЗНЗ (снижении тока нулевой последовательности ниже уставки срабатывания).

Режим срабатывания «**С фиксацией**» - после срабатывания ЗНЗ назначенное выходное реле находится в сработавшем состоянии даже после снятия сигнала о срабатывании ЗНЗ (снижении тока нулевой последовательности ниже уставки срабатывания) до момента квитирования клавишей «**ВВОД**» на лицевой панели. Кнопку «**ВВОД**» необходимо удерживать не менее 2 секунд.

Режим срабатывания «**Импульсно**» - после срабатывания ЗНЗ назначенное выходное реле срабатывает, и по истечении заданной выдержки времени импульса отпадает, независимо от состояния выхода срабатывания ЗНЗ. Длительность импульса отключения задается в меню «**КОНФИГУРАЦИЯ ВЫКЛЮЧАТЕЛЯ**» в пункте «**Тимп.откл, с**».

Светодиод на лицевой панели для индикации срабатывания ЗНЗ (LED1÷LED9) назначается в пункте меню «**ЗНЗ Инд.сраб**».

Краткое описание, диапазон задания и шаг изменения уставок ступеней ЗНЗ (ЗНЗ1(2)) приведен в Таблице 14.

Таблица 14

| п. Меню «*.0 ЗНЗ» | Параметр | Значение по умолчанию | Диапазон | Шаг |
|------------------------|--|-----------------------|---|-------|
| 1. | 2. | 3. | 4. | 5. |
| *.1 ЗНЗ1(2) Откл / Вкл | Ввод/вывод из работы ЗНЗ | Откл | Вкл, Откл | - |
| *.2 ЗНЗ1(2) фаза Io | Выбор индекса тока нулевой последовательности | Io | Значение индексов тока нулевой последовательности из назначенных на измерительные каналы тока в меню «КОНФИГУРАЦИЯ ИЗМ.ВХОДОВ». | - |
| *.3 ЗНЗ1(2) Расч.Io | Выбор фаз тока для расчета Io | Ia, Ib, Ic | Значение одноименной фазы из назначенных на измерительные каналы тока в меню «КОНФИГУРАЦИЯ ИЗМ.ВХОДОВ». | - |
| *.4 ЗНЗ1(2) Реж.изм | Выбор режима измерения Io | Основн.частота | Основн.час-та / Среднеквдр./ Расчетное Io | - |
| *.5 ЗНЗ1(2) Io ср,А | Ток срабатывания ЗНЗ, А | 1,000 0,200 | 0,010÷30 при Iном=1А 0,002÷6 при Iном=0,2А | 0,001 |
| *.6 ЗНЗ1(2) Тсраб,с | Выдержка времени срабатывания ЗНЗ, с | 0,05 | 0,05÷250 | 0,01 |
| *.7 ЗНЗ1(2) Блок DI | Назначение дискретного входа для блокировки ЗНЗ | Нет | Нет, DI1÷DI6(DI8)** | - |
| *.8 ЗНЗ1(2) Тблок,с | Время ограничения блокировки ЗНЗ, с | 0.00 «Длительно» | 0,0÷250 | 0,01 |
| *.9 ЗНЗ1(2) Пуск АПВ | Разрешение/запрет работы АПВ после срабатывания ЗНЗ | Откл | Вкл, Откл | - |
| *.10 ЗНЗ1(2) Реле 1 | Назначение действия ЗНЗ на выходное реле 1 | Нет | Нет, RL1÷RL6(RL7)** | - |
| *.11 Сраб Реле 1 | Выбор режима срабатывания Реле 1 | Без фиксации | Без фиксации, С фиксацией, Импульсно | - |
| *.12 ЗНЗ1(2) Реле 2 | Назначение действия ЗНЗ на выходное реле 2 | Нет | Нет, RL1÷RL6(RL7)** | - |
| *.13 Сраб Реле 2 | Выбор режима срабатывания Реле 2 | Без фиксации | Без фиксации, С фиксацией, Импульсно | - |
| *.14 ЗНЗ1(2) ИндСраб | Назначение светодиодного индикатора срабатывания ЗНЗ | Нет | Нет, LED1÷LED9 | - |

* - номер главного меню ступени ЗНЗ;

** - количество дискретных входов и выходных реле зависит от типа установленного модуля входов/выходов.

3.2.6 Направленная защита от замыканий на землю (НЗНЗ)

В устройстве АГАТ-200.АВ предусмотрено две независимых ступени направленной защиты от замыканий на землю – НЗНЗ1, НЗНЗ2.

3.2.6.1 Описание и функциональные возможности НЗНЗ

В направленной защите от замыканий на землю (НЗНЗ) в зависимости от необходимых для срабатывания критериев предусмотрено три режима работы.

Для НЗНЗ может быть выбран один из следующих режимов срабатывания:

- направленный;
- ненаправленный;
- ненаправленный с контролем напряжения нулевой последовательности (U₀).

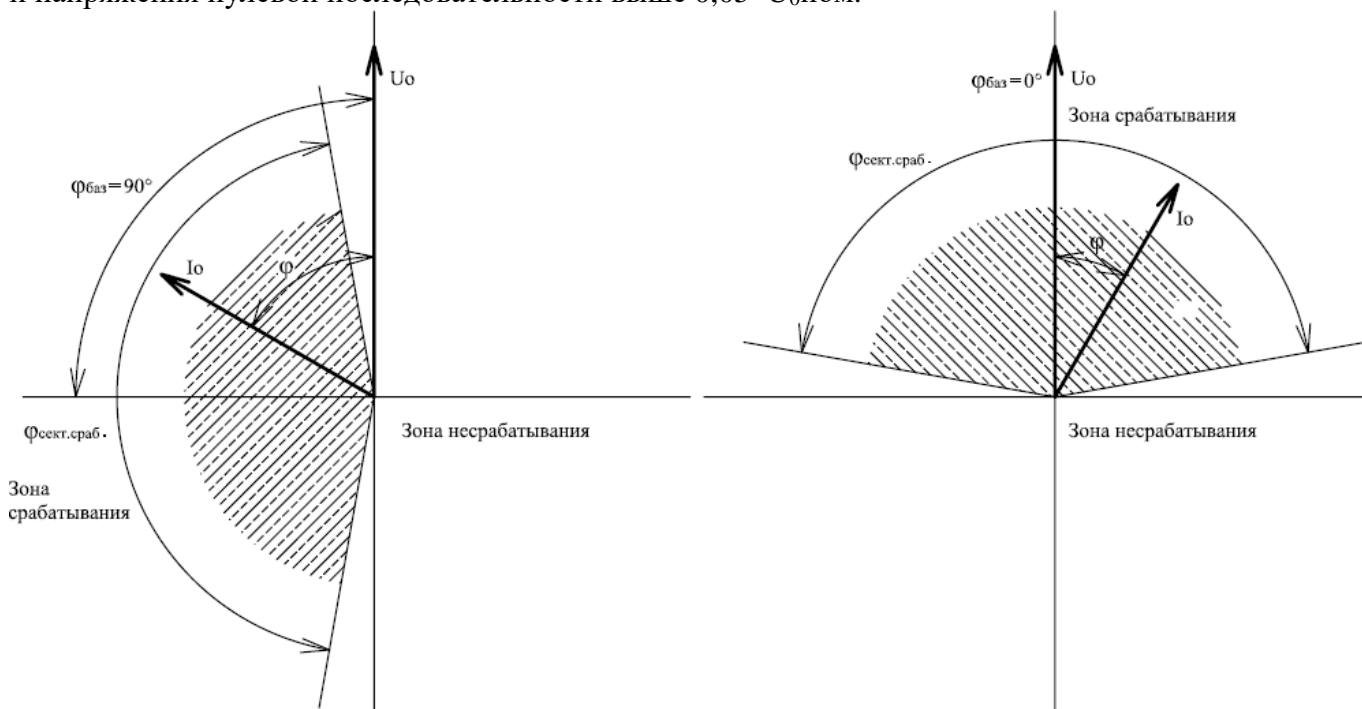
Направленный режим срабатывания.

В направленном режиме, для срабатывания НЗНЗ необходимо одновременное выполнение следующих условий:

- ток нулевой последовательности I_0 превышает заданное уставкой значение;
- напряжение нулевой последовательности U_0 превышает заданное уставкой значение;
- угол φ между напряжением нулевой последовательности и током нулевой последовательности находится в заданной зоне срабатывания ($\varphi_{\text{сект.сраб}}$);
- нет блокировки НЗНЗ по дискретному входу.

Зона срабатывания определяется уставкой базового угла ($\varphi_{\text{баз}}$). (угол максимальной чувствительности), уставкой ширины зоны срабатывания и выбранным направлением срабатывания. Диаграмма определения зоны срабатывания приведена на рисунке 2.

Расчет угла между напряжением нулевой последовательности (U_0) и током нулевой последовательности (I_0), начинается при значениях тока нулевой последовательности выше $0,05 \cdot I_{0\text{ном}}$ и напряжения нулевой последовательности выше $0,05 \cdot U_{0\text{ном}}$.



а)

б)

Рисунок 2. – диаграмма определения направления и зоны срабатывания НЗНЗ

а) – при базовом угле 90° ;

б) – при базовом угле 0° .

Ненаправленный режим срабатывания.

В ненаправленном режиме угол φ между напряжением и током нулевой последовательности и величина напряжения нулевой последовательности не контролируется.

В ненаправленном режиме для срабатывания НЗНЗ необходимо одновременное выполнение следующих условий:

- ток нулевой последовательности I_0 превышает заданное уставкой значение;
- нет блокировки НЗНЗ по дискретному входу.

Ненаправленный режим срабатывания с контролем U_0 .

В ненаправленном режиме с контролем U_0 угол φ между напряжением и током нулевой последовательности не контролируется

В ненаправленном режиме с контролем U_0 , для срабатывания НЗНЗ необходимо одновременное выполнение следующих условий:

- ток нулевой последовательности I_0 превышает заданное уставкой значение;
- напряжение нулевой последовательности U_0 превышает заданное уставкой значение;
- нет блокировки НЗНЗ по дискретному входу.

Выдержка времени срабатывания НЗНЗ во всех режимах работы независима.

В НЗНЗ предусмотрена возможность блокировки работы при срабатывании назначенного дискретного входа на заданное уставкой время. При срабатывании блокировки счетчик выдержки времени НЗНЗ останавливается. После снятия блокировки НЗНЗ (дискретный вход, назначенный на блокировку, стал неактивным или истекла выдержка времени блокировки) и наличии тока, превышающего уставку срабатывания, отсчет выдержки времени НЗНЗ возобновляется.

Срабатывание НЗНЗ может быть назначено на два любых выходных реле.

Индикация срабатывания НЗНЗ может быть назначена на любой светодиодный индикатор.

Пуск, блокировка и срабатывание НЗНЗ фиксируются с меткой времени и значением тока и напряжения нулевой последовательности в регистраторе событий.

Коэффициент возврата НЗНЗ – 0,95, минимальное время срабатывания, с учетом времени срабатывания выходных реле – 100 мс.

3.2.6.2 Описание меню и конфигурация НЗНЗ.

Конфигурация и настройка параметров 1(2) ступени НЗНЗ производится соответственно в меню «НЗНЗ1(2)».

Ввод/вывод из работы НЗНЗ производится в пункте меню «НЗНЗ Откл / Вкл».

Выбор индекса тока нулевой последовательности срабатывания НЗНЗ производится в пункте меню «НЗНЗ Фаза Io». Может быть выбрано любое значение индекса тока нулевой последовательности (Io, Io1, Io2) из назначенных на измерительные каналы тока, в меню «**КОНФИГУРАЦИЯ ИЗМ.ВХОДОВ**».

Выбор индекса напряжения нулевой последовательности срабатывания НЗНЗ производится в пункте меню «НЗНЗ Фаза Uo». Может быть выбрано любое значение индекса напряжения нулевой последовательности (Uo, Uo1, Uo2) из назначенных на измерительные каналы тока, в меню «**КОНФИГУРАЦИЯ ИЗМ.ВХОДОВ**».

Выбор режима работы НЗНЗ производится в пункте меню «НЗНЗ Реж.раб».

Выбор направления срабатывания НЗНЗ производится в пункте меню «НЗНЗ Направл».

Ввод уставки базового угла НЗНЗ производится в пункте меню «НЗНЗ Баз.уг».

Ввод уставки угла ширины сектора срабатывания НЗНЗ в прямом направлении производится в пункте меню «НЗНЗ Сект.ср».

Ввод уставки тока срабатывания НЗНЗ производится в пункте меню «НЗНЗ Io ср,А». *Диапазон задания уставки тока срабатывания НЗНЗ зависит от номинального тока измерительного канала фазы Io, назначенной в меню «НЗНЗ Фаза Io». Если в меню назначения фазы срабатывания НЗНЗ («НЗНЗ Фаза Io») не назначена фаза, то значение уставки тока срабатывания отображается в кратностях от номинального тока.*

Ввод уставки напряжения срабатывания НЗНЗ производится в пункте меню «НЗНЗ Uo ср,В». *Диапазон задания уставки напряжения срабатывания НЗНЗ зависит от номинального значения напряжения измерительного канала фазы Uo, назначенной в меню «НЗНЗ Фаза Uo». Если в меню назначения фазы напряжения срабатывания НЗНЗ («НЗНЗ Фаза Uo») не назначена фаза, то значение уставки напряжения срабатывания отображается в кратностях от номинального напряжения.*

Ввод уставки напряжения срабатывания НЗНЗ производится в пункте меню «НЗНЗ Uo ср,В».

Ввод уставки выдержки времени срабатывания НЗНЗ производится в пункте меню «НЗНЗ Тср,с».

Назначение требуемого дискретного входа для блокировки НЗНЗ производится в пункте меню «НЗНЗ Блок DI». Если в пункте меню «НЗНЗ Блок DI» выбрать значение «Нет», то блокировка работы НЗНЗ будет отключена. Время, на протяжении которого, после срабатывания дискретного входа, будет действовать блокировка задается в пункте меню «НЗНЗ Тблок, с». Если уставку времени блокировки задать равной «0.00», то блокировка будет действовать длительно, пока назначенный дискретный вход находится в сработанном состоянии.

Срабатывание НЗНЗ может быть назначено на одно или два любых выходных реле. Назначение первого реле срабатывания НЗНЗ производится в пункте меню «НЗНЗ Реле 1», а второго реле в пункте меню «НЗНЗ Реле 2». В пункте меню «Сраб Реле 1(2)» для каждого из назначенных реле можно отдельно задать один из трех режимов срабатывания:

- без фиксации;
- с фиксацией;
- импульсно.

Режим срабатывания «**Без фиксации**» - после срабатывания НЗНЗ назначенное выходное реле находится в сработанном состоянии до снятия сигнала срабатывания НЗНЗ.

Режим срабатывания «**С фиксацией**» - после срабатывания НЗНЗ назначенное выходное реле находится в сработанном состоянии даже после снятия сигнала о срабатывании НЗНЗ до мо-

мента квитирования кнопкой «ВВОД» на лицевой панели. Кнопку «ВВОД» необходимо удерживать не менее 2 секунд.

Режим срабатывания «Импульсно» - после срабатывания НЗНЗ назначенное выходное реле срабатывает, и по истечении заданной выдержки времени импульса отпадает, независимо от состояния выхода срабатывания НЗНЗ. Длительность импульса отключения задается в меню «КОНФИГУРАЦИЯ ВЫКЛЮЧАТЕЛЯ» в пункте «Тимп.откл,с».

Светодиод на лицевой панели для индикации срабатывания НЗНЗ (LED1÷LED9) назначается в пункте меню «НЗНЗ Инд.сраб».

Краткое описание, диапазон задания и шаг изменения уставок ступеней НЗНЗ (НЗНЗ1(2)) приведен в Таблице 15.

Таблица 15

| п. Меню «*.0 НЗНЗ» | Параметр | Значение по умолчанию | Диапазон | Шаг |
|-------------------------|--|-----------------------|--|-------|
| 1. | 2. | 3. | 4. | 5. |
| *.1 НЗНЗ1(2) Откл / Вкл | Ввод/вывод из работы НЗНЗ | Откл | Вкл, Откл | - |
| *.2 НЗНЗ1(2) Фаза Io | Выбор индекса тока нулевой последовательности | Нет | Значение индексов Io из назначенных на измерительные каналы тока в меню «КОНФИГУРАЦИЯ ИЗМ.ВХОДОВ». | - |
| *.3 НЗНЗ1(2) Фаза Uo | Выбор индекса напряжения нулевой последовательности | Нет | Значение индексов Uo из назначенных на измерительные каналы тока в меню «КОНФИГУРАЦИЯ ИЗМ.ВХОДОВ». | - |
| *.4 НЗНЗ1(2) Реж.раб | Выбор режима работы НЗНЗ | Направл. | Направл., Ненаправл., Ненапр. и Uo | - |
| *.5 НЗНЗ1(2) Направл | Выбор направления срабатывания НЗНЗ | Прямо | Прямо, Обратно | - |
| *.6 НЗНЗ1(2) Баз.уг | Задание базового угла НЗНЗ, ° | 90 | -90÷90 | 1 |
| *.7 НЗНЗ1(2) Сект.ср | Ширина сектора срабатывания НЗНЗ в прямом направлении, ° | 160 | 90÷180 | 1 |
| *.8 НЗНЗ1(2) Io ср,А | Ток Io срабатывания НЗНЗ, А | 1,000 0,200 | 0,010÷30 при Iном=1А 0,002÷6 при Iном=0,2А | 0,001 |
| *.9 НЗНЗ1(2) Uo ср,В | Напряжение Uo срабатывания НЗНЗ, В | 20,0 | 5,0÷100 | 0,01 |
| *.10 НЗНЗ1(2) Тераб,с | Выдержка времени срабатывания НЗНЗ, с | 0,1 | 0,10÷250 | 0,01 |
| *.11 НЗНЗ1(2) Блок DI | Назначение дискретного входа для блокировки НЗНЗ | Нет | Нет, DI1÷DI6(DI8)** | - |
| *.12 НЗНЗ1(2) Тблок,с | Время ограничения блокировки НЗНЗ, с | 0.00 «Длительно» | 0,0÷250 | 0,01 |
| *.13 НЗНЗ1(2) Реле 1 | Назначение действия НЗНЗ на выходное реле 1 | Нет | Нет, RL1÷RL6(RL7)** | - |
| *.14 Сраб Реле 1 | Выбор режима срабатывания Реле 1 | Без фиксации | Без фиксации, С фиксацией, Импульсно | - |
| *.15 НЗНЗ1(2) Реле 2 | Назначение действия НЗНЗ на выходное реле 2 | Нет | Нет, RL1÷RL6(RL7)** | - |
| *.16 Сраб Реле 2 | Выбор режима срабатывания Реле 2 | Без фиксации | Без фиксации, С фиксацией, Импульсно | - |
| *.17 НЗНЗ1(2) ИндСраб | Назначение светодиодного индикатора срабатывания НЗНЗ | Нет | Нет, LED1÷LED9 | - |

* - номер главного меню ступени НЗНЗ;

** - количество дискретных входов и выходных реле зависит от типа установленного модуля входов/выходов.

3.2.6.3 Рекомендации по выбору уставок НЗНЗ.

Выбор уставки по току срабатывания (Io.сраб).

Сеть с изолированной нейтралью.

Для сетей с изолированной нейтралью ток срабатывания направленных защит от замыкания на землю не требуется отстраивать от емкостного тока защищаемого присоединения при внешнем однофазном замыкании на землю.

Уставку по току срабатывания необходимо отстраивать от суммарного максимального тока небаланса (I_{Σ}), который может протекать в трансформаторе тока нулевой последовательности данного присоединения при внешнем однофазном замыкании на землю и вектор которого может располагаться в пределах зоны срабатывания защиты:

$$I_{\text{сраб}} = K_{\text{отс}} \times I_{\Sigma};$$

Где:

- $K_{\text{отс}}$ - коэффициент отстройки, значение которого можно принять равным $1,1 \div 1,2$;
- I_{Σ} - суммарный максимальный ток небаланса.

На этапе проектирования не всегда есть достаточно информации и данных для расчета всех составляющих суммарного тока небаланса.

Поэтому на этапе проектирования значение уставки тока срабатывания направленной защиты от замыканий на землю может быть рассчитано исходя из обеспечения необходимой чувствительности по выражению:

$$I_{\text{сраб}} = I_{\Sigma} / K_{\text{ч}};$$

где:

- I_{Σ} - суммарный минимальный емкостный ток сети в «минимальном» режиме, без учета собственного емкостного тока защищаемого присоединения;
- $K_{\text{ч}}$ - коэффициент чувствительности, значение которого можно принять равным $1,5 \div 2$.

Значение уставки не должно превышать значения 5 А.

В процессе эксплуатации рассчитанную уставку ($I_{\text{сраб}}$) необходимо будет проверить по условию отстройки от реально существующих в сети небалансов.

Сеть с компенсированной нейтралью.

Для сетей с компенсированной нейтралью ток срабатывания направленных защит от замыкания на землю может быть рассчитан по выражению:

$$I_{\text{сраб}} = 0,3 \times I_{\text{соб}};$$

где:

- $I_{\text{соб}}$ - собственный емкостной ток защищаемого присоединения.

Выбор уставки по напряжению срабатывания ($U_{\text{сраб}}$).

В нормальном режиме измеренное значение напряжения нулевой последовательности не превышает $2 \div 3$ В. В связи с этим уставку по напряжению нулевой последовательности ($U_{\text{сраб}}$) можно принимать равной $5 \div 7$ В.

Выбор уставки базового угла (Баз.уг).

Для сетей с изолированной нейтралью уставку базового угла (Баз.уг) рекомендуется принимать равной $45 \div 90$ °.

Для сетей с компенсированной нейтралью уставку базового угла (Баз.уг) рекомендуется принимать равной 0 °.

Выбор уставки сектора срабатывания (Сект.ср).

Для сетей с изолированной нейтралью уставка сектора срабатывания может приниматься равной $160 \div 170$ °.

Для сетей с компенсированной нейтралью уставка сектора срабатывания может приниматься равной 170 °.

3.2.7 Защита по току обратной последовательности (ЗТОП)

Защита по току обратной последовательности (ЗТОП) срабатывает с заданной выдержкой времени при превышении током обратной последовательности заданного уставкой значения.

Значение тока обратной последовательности рассчитывается программно на основе измеренных значений фазных токов. ЗТОП работает только при трехфазном исполнении.

Ток обратной последовательности рассчитывается по формуле:

$$I_2 = \left| \frac{1}{3} (\bar{I}_a + \bar{I}_b \angle 240^\circ + \bar{I}_c \angle 120^\circ) \right|$$

где:

- I_2 – рассчитанное значение тока обратной последовательности;
- I_a , I_b и I_c - фазные токи.

Выдержка времени срабатывания ЗТОП независимая с регулируемым временем возврата пускового органа. В ЗТОП предусмотрена возможность ввода задержки отпадания пускового ор-

гана при снижении тока обратной последовательности ниже уставки. При срабатывании пускового органа ЗТОП и кратковременных снижениях тока обратной последовательности ниже уставки срабатывания, на время, не превышающее уставку времени возврата, отпадение пускового органа не происходит.

В ЗТОП предусмотрена возможность блокировки работы при срабатывании назначенного дискретного входа на заданное уставкой время. При срабатывании блокировки счетчик выдержки времени ЗТОП останавливается. После снятия блокировки ЗТОП (дискретный вход, назначенный на блокировку, стал неактивным или истекла выдержка времени блокировки) и наличии тока, превышающего уставку срабатывания, отсчет выдержки времени ЗТОП возобновляется.

Срабатывание пускового органа ЗТОП может быть назначено на любое выходное реле.

Срабатывание ЗТОП может быть назначено на два любых выходных реле.

Индикация срабатывания ЗТОП может быть назначена на любой светодиодный индикатор.

Пуск, блокировка и срабатывание ЗТОП фиксируются с меткой времени и значением тока обратной последовательности в регистраторе событий.

Коэффициент возврата ЗТОП – 0,95, минимальное время срабатывания, с учетом времени срабатывания выходных реле – 100 мс.

3.2.7.1 Описание меню и конфигурация ЗТОП.

Конфигурация и настройка параметров 1(2) ступени ЗТОП производится соответственно в меню «ЗТОП1(2)».

Ввод/вывод из работы ЗТОП производится в пункте меню «ЗТОП Вкл/Откл».

Выбор фазных токов для расчета тока обратной последовательности производится в пункте меню «ЗТОП Фаза I». Для каждой из фаз может быть выбрано значение одноименной фазы из назначенных на измерительные каналы тока в меню «**КОНФИГУРАЦИЯ ИЗМ.ВХОДОВ**». Для фазы А может быть назначено значение – Ia, Ia1 или Ia2, для фазы В – Ib, Ib1 или Ib2, для фазы С – Ic, Ic1 или Ic2, при условии что они назначены на измерительные каналы тока в меню «**КОНФИГУРАЦИЯ ИЗМ.ВХОДОВ**». Индексы всех трех фаз должны иметь одинаковое значение, если для фазы А назначено – Ia1, то для фаз В и С можно установить только Ib1 и Ic1 соответственно или выбрать значение «Нет».

Для работы защиты необходимо обязательно назначить все три фазы тока.

Ввод уставки тока обратной последовательности срабатывания ЗТОП производится в пункте меню «ЗТОП Исрб,А». *Диапазон задания уставки тока срабатывания ЗТОП зависит от номинального тока измерительных каналов фаз тока, назначенных в меню «ЗТОП Фаза I». Если в меню назначения фаз срабатывания ЗТОП («ЗТОП Фаза I») не назначена ни одна из фаз, то значение уставки тока срабатывания отображается в кратностях от номинального тока.*

Ввод уставки выдержки времени срабатывания ЗТОП производится в пункте меню «ЗТОП Тсрб,с».

Ввод уставки выдержки времени на возврат пускового органа ЗТОП производится в пункте меню «ЗТОП Твозв,с».

Назначение требуемого дискретного входа для блокировки ЗТОП производится в пункте меню «ЗТОП Блок DI». Если в пункте меню «ЗТОП Блок DI» выбрать значение «Нет», то блокировка работы ЗТОП будет отключена. Время, на протяжении которого, после срабатывания дискретного входа, будет действовать блокировка задается в пункте меню «ЗТОП Тблок, с». Если уставку времени блокировки задать равной «0.00», то блокировка будет действовать длительно, пока назначенный дискретный вход находится в работанном состоянии.

Срабатывание пускового органа ЗТОП может быть назначено на любое выходное реле в пункте меню «**ВыхПуск ЗТОП**». Для отключения действия пускового органа ЗТОП на выходное реле необходимо в пункте меню «**ВыхПуск ЗТОП**» выбрать значение «Нет».

Срабатывание ЗТОП может быть назначено на одно или два любых выходных реле. Назначение первого реле срабатывания ЗТОП производится в пункте меню «ЗТОП Реле 1», а второго реле в пункте меню «ЗТОП Реле 2». В пункте меню «Срб Реле 1(2)» для каждого из назначенных реле можно отдельно задать один из трех режимов срабатывания:

- без фиксации;
- с фиксацией;
- импульсно.

Режим срабатывания «Без фиксации» - после срабатывания ЗТОП назначенное выходное реле находится в сработанном состоянии до снятия сигнала срабатывания ЗТОП (снижении тока обратной последовательности ниже уставки срабатывания).

Режим срабатывания «С фиксацией» - после срабатывания ЗТОП назначенное выходное реле находится в сработанном состоянии даже после снятия сигнала о срабатывании ЗТОП (снижении тока обратной последовательности ниже уставки срабатывания) до момента квитирования кнопкой «ВВОД» на лицевой панели. Кнопку «ВВОД» необходимо удерживать не менее 2 секунд.

Режим срабатывания «Импульсно» - после срабатывания ЗТОП назначенное выходное реле срабатывает, и по истечении заданной выдержки времени импульса отпадает, независимо от состояния выхода срабатывания ЗТОП. Длительность импульса отключения задается в меню «**КОНФИГУРАЦИЯ ВЫКЛЮЧАТЕЛЯ**» в пункте «Тимп.откл,с».

Светодиод на лицевой панели для индикации срабатывания ЗТОП (LED1÷LED9) назначается в пункте меню «**ЗТОП Инд.сраб.**».

Краткое описание, диапазон задания и шаг изменения уставок ступеней ЗТОП (ЗТОП1(2)) приведен в Таблице 16.

Таблица 16

| п. Меню «*.0 ЗТОП» | Параметр | Значение по умолчанию | Диапазон | Шаг |
|------------------------|--|-----------------------|--|------|
| 1. | 2. | 3. | 4. | 5. |
| *.1 ЗТОП1(2) Вкл/Откл | Ввод/вывод из работы ЗТОП | Откл | Вкл, Откл | - |
| *.2 ЗТОП1(2) фаза I | Выбор фаз тока срабатывания ЗТОП | Ia, Ib, Ic | Значение одноименной фазы из назначенных на измерительные каналы тока в меню « КОНФИГУРАЦИЯ ИЗМ.ВХОДОВ ». | - |
| *.3 ЗТОП1(2) Исраб,А | Ток срабатывания ЗТОП, А | 5,00 1,00 | 0,5÷150 при Iном=5А 0,1÷30 при Iном=1А | 0,01 |
| *.4 ЗТОП1(2) Тсраб,с | Выдержка времени срабатывания ЗТОП, с | 0,05 | 0,05÷250 | 0,01 |
| *.5 ЗТОП1(2) Твозв,с | Выдержка времени возврата пускового органа ЗТОП, с | 0,00 | 0,00÷250 | 0,01 |
| *.6 ЗТОП1(2) Блок DI | Назначение дискретного входа для блокировки ЗТОП | Нет | Нет, DI1÷DI6(DI8)** | - |
| *.7 ЗТОП1(2) Тблок,с | Время ограничения блокировки ЗТОП, с | 0.00 «Длительно» | 0,0÷250 | 0,01 |
| *.8 Вых Пуск ЗТОП1(2) | Назначение действия пускового органа ЗТОП на выходное реле | Нет | Нет, RL1÷RL6(RL7)** | - |
| *.9 ЗТОП1(2) Реле 1 | Назначение действия ЗТОП на выходное реле 1 | Нет | Нет, RL1÷RL6(RL7)** | - |
| *.10 Сраб Реле 1 | Выбор режима срабатывания Реле 1 | Без фиксации | Без фиксации, С фиксацией, Импульсно | - |
| *.11 ЗТОП1(2) Реле 2 | Назначение действия ЗТОП на выходное реле 2 | Нет | Нет, RL1÷RL6(RL7)** | - |
| *.12 Сраб Реле 2 | Выбор режима срабатывания Реле 2 | Без фиксации | Без фиксации, С фиксацией, Импульсно | - |
| *.13 ЗТОП1(2) Инд Сраб | Назначение светодиодного индикатора срабатывания ЗТОП | Нет | Нет, LED1÷LED9 | - |

* - номер главного меню ступени ЗТОП;

** - количество дискретных входов и выходных реле зависит от типа установленного модуля входов/выходов.

3.2.8 Защита от обрыва фазы (ЗОФ)

Защита от обрыва фазы или неправильного чередования фаз (ЗОФ) срабатывает с заданной выдержкой времени, при превышении соотношением токов обратной и прямой последовательности ($I2/I1$) заданного уставкой значения.

В нормальном режиме работы соотношение $I2/I1$ близко к нулю, тогда как при обрыве одной из фаз соотношение становится близким к единице.

Значение тока прямой и обратной последовательности рассчитывается программно на основе измеренных значений фазных токов.

Ток прямой последовательности рассчитывается по формуле:

$$I1 = \left| \frac{1}{3} (\bar{I}a + \bar{I}b \angle 120^\circ + \bar{I}c \angle 240^\circ) \right|$$

Ток обратной последовательности рассчитывается по формуле:

$$I2 = \left| \frac{1}{3} (\bar{I}a + \bar{I}b \angle 240^\circ + \bar{I}c \angle 120^\circ) \right|$$

где:

- I1 – рассчитанное значение тока прямой последовательности;
- I2 – рассчитанное значение тока обратной последовательности;
- Ia, Ib и Ic - фазные токи.

Выдержка времени срабатывания ЗОФ независимая.

В ЗОФ предусмотрена возможность блокировки работы при снижении измеряемого значения токов всех фаз ниже заданного уставкой минимального значения.

В ЗОФ предусмотрена возможность блокировки работы при срабатывании назначенного дискретного входа на заданное уставкой время. При срабатывании блокировки счетчик выдержки времени ЗОФ останавливается. После снятия блокировки ЗОФ (дискретный вход, назначенный на блокировку, стал неактивным или истекла выдержка времени блокировки) и наличии тока, превышающего уставку срабатывания, отсчет выдержки времени ЗОФ возобновляется.

Срабатывание пускового органа ЗОФ может быть назначено на любое выходное реле.

Срабатывание ЗОФ может быть назначено на два любых выходных реле.

Индикация срабатывания ЗОФ может быть назначена на любой светодиодный индикатор.

Пуск, блокировка и срабатывание ЗОФ фиксируются с меткой времени и значением тока прямой и обратной последовательности в регистраторе событий.

Коэффициент возврата ЗОФ – 0,95, минимальное время срабатывания, с учетом времени срабатывания выходных реле – 100 мс.

3.2.8.1 Описание меню и конфигурация ЗОФ.

Конфигурация и настройка параметров 1(2) ступени ЗОФ производится соответственно в меню «**ЗОФ1(2)**».

Ввод/вывод из работы ЗОФ производится в пункте меню «**ЗОФ Откл / Вкл**».

Выбор фазных токов для расчета тока прямой и обратной последовательности производится в пункте меню «**ЗОФ Фаза I**». Для каждой из фаз может быть выбрано значение одноименной фазы из назначенных на измерительные каналы тока в меню «**КОНФИГУРАЦИЯ ИЗМ.ВХОДОВ**». Для фазы А может быть назначено значение – Ia, Ia1 или Ia2, для фазы В – Ib, Ib1 или Ib2, для фазы С – Ic, Ic1 или Ic2, при условии что они назначены на измерительные каналы тока в меню «**КОНФИГУРАЦИЯ ИЗМ.ВХОДОВ**». Индексы всех трех фаз должны иметь одинаковое значение, если для фазы А назначено – Ia1, то для фаз В и С можно установить только Ib1 и Ic1 соответственно или выбрать значение «**Нет**».

Ввод уставки минимального значения тока для блокировки ЗОФ производится в пункте меню «**ЗОФ Iмин,А**». *Диапазон задания уставки минимального значения тока блокировки ЗОФ зависит от номинального тока измерительных каналов фаз тока, назначенных в меню «ЗОФ Фаза I». Если в меню назначения фаз тока ЗОФ («ЗОФ Фаза I») не назначена ни одна из фаз, то значение уставки минимального тока блокировки отображается в кратностях от номинального тока.*

Ввод уставки выдержки времени срабатывания ЗОФ производится в пункте меню «**ЗОФ Тсраб,с**».

Назначение требуемого дискретного входа для блокировки ЗОФ производится в пункте меню «**ЗОФ Блок DI**». Если в пункте меню «**ЗОФ Блок DI**» выбрать значение «**Нет**», то блокировка работы ЗОФ будет отключена. Время, на протяжении которого, после срабатывания дискретного входа, будет действовать блокировка задается в пункте меню «**ЗОФ Тблок, с**». Если уставку времени блокировки задать равной «**0.00**», то блокировка будет действовать длительно, пока назначенный дискретный вход находится в сработавшем состоянии.

Срабатывание пускового органа ЗОФ может быть назначено на любое выходное реле в пункте меню «**Вых Пуск ЗОФ**». Для отключения действия пускового органа ЗОФ на выходное реле необходимо в пункте меню «**Вых Пуск ЗОФ**» выбрать значение «**Нет**».

Срабатывание ЗОФ может быть назначено на одно или два любых выходных реле. Назначение первого реле срабатывания ЗОФ производится в пункте меню «**ЗОФ Реле 1**», а второго реле в

пункте меню «**ЗОФ Реле 2**». В пункте меню «**Сраб Реле 1(2)**» для каждого из назначенных реле можно отдельно задать один из трех режимов срабатывания:

- без фиксации;
- с фиксацией;
- импульсно.

Режим срабатывания «**Без фиксации**» - после срабатывания ЗОФ назначенное выходное реле находится в сработанном состоянии до снятия сигнала срабатывания ЗОФ (снижении тока обратной последовательности ниже уставки срабатывания).

Режим срабатывания «**С фиксацией**» - после срабатывания ЗОФ назначенное выходное реле находится в сработанном состоянии даже после снятия сигнала о срабатывании ЗОФ (снижении тока обратной последовательности ниже уставки срабатывания) до момента квитирования кнопкой «**ВВОД**» на лицевой панели. Кнопку «**ВВОД**» необходимо удерживать не менее 2 секунд.

Режим срабатывания «**Импульсно**» - после срабатывания ЗОФ назначенное выходное реле срабатывает, и по истечении заданной выдержки времени импульса отпадает, независимо от состояния выхода срабатывания ЗОФ. Длительность импульса отключения задается в меню «**КОНФИГУРАЦИЯ ВЫКЛЮЧАТЕЛЯ**» в пункте «**Тимп.откл,с**».

Светодиод на лицевой панели для индикации срабатывания ЗОФ (LED1÷LED9) назначается в пункте меню «**ЗОФ Инд.сраб**».

Краткое описание, диапазон задания и шаг изменения уставок ступеней ЗОФ (ЗОФ1(2)) приведен в Таблице 17.

Таблица 17

| п. Меню «*.0 ЗОФ» | Параметр | Значение по умолчанию | Диапазон | Шаг |
|------------------------|---|-----------------------|--|------|
| 6. | 7. | 8. | 9. | 10. |
| *.1 ЗОФ1(2) Откл / Вкл | Ввод/вывод из работы ЗОФ | Откл | Вкл, Откл | - |
| *.2 ЗОФ1(2) фаза I | Выбор фаз тока срабатывания ЗОФ | Ia, Ib, Ic | Значение одноименной фазы из назначенных на измерительные каналы тока в меню « КОНФИГУРАЦИЯ ИЗМ.ВХОДОВ ». | - |
| *.3 ЗОФ 1(2) Iмин,А | Уставка мин. тока блокировки ЗОФ, А | 5,00 1,00 | 0,1÷5 при Iном=5А 0,02÷1 при Iном=1А | 0,01 |
| *.4 ЗОФ1(2) I2/I1,% | Уставка отношения I2/I1,% | 10 | 10÷100 % | 1 |
| *.5 ЗОФ1(2) Тсраб,с | Выдержка времени срабатывания ЗОФ, с | 0,05 | 0,05÷250 | 0,01 |
| *.6 ЗОФ1(2) Блок DI | Назначение дискретного входа для блокировки ЗОФ | Нет | Нет, DI1÷DI6(DI8)** | - |
| *.7 ЗОФ1(2) Тблок,с | Время ограничения блокировки ЗОФ, с | 0.00 «Длитель-но» | 0,0÷250 | 0,01 |
| *.8 Вых Пуск ЗОФ1(2) | Назначение действия пускового органа ЗОФ на выходное реле | Нет | Нет, RL1÷RL6(RL7)** | - |
| *.9 ЗОФ1(2) Реле 1 | Назначение действия ЗОФ на выходное реле 1 | Нет | Нет, RL1÷RL6(RL7)** | - |
| *.10 Сраб Реле 1 | Выбор режима срабатывания Реле 1 | Без фикса-ции | Без фиксации, С фиксацией, Импульсно | - |
| *.11 ЗОФ1(2) Реле 2 | Назначение действия ЗОФ на выходное реле 2 | Нет | Нет, RL1÷RL6(RL7)** | - |
| *.12 Сраб Реле 2 | Выбор режима срабатывания Реле 2 | Без фикса-ции | Без фиксации, С фиксацией, Импульсно | - |
| *.13 ЗОФ1(2) Инд Сраб | Назначение светодиодного индикатора срабатывания ЗОФ | Нет | Нет, LED1÷LED9 | - |

* - номер главного меню ступени ЗОФ;

** - количество дискретных входов и выходных реле зависит от типа установленного модуля входов/выходов.

3.2.9 Защита минимального напряжения (ЗМН)

В устройстве АГАТ-200.АВ предусмотрено три независимых ступени защиты от понижения напряжения – ЗМН1, ЗМН2, ЗМН3.

3.2.9.1 Описание и функциональные возможности ЗМН

Защита от понижения напряжения (ЗМН) срабатывает с заданной выдержкой времени при понижении измеряемого напряжения ниже заданного уставкой значения. Работа ЗМН основана на измеренных или рассчитанных (в случае подключения фазных) действующих значениях линейного напряжения.

Предусмотрено два режима работы пускового органа защиты минимального напряжения:

- логика срабатывания «И»;
- логика срабатывания «ИЛИ».

При выборе логики срабатывания «И», защита минимального напряжения ЗМН срабатывает при понижении напряжения всех назначенных фаз ниже значения заданного уставкой. При выборе логики срабатывания «ИЛИ» ЗМН срабатывает при понижении напряжения ниже значения уставки хотя бы одной из назначенных фаз.

Выдержка времени срабатывания ЗМН независимая.

В ЗМН предусмотрено два вида блокировки по дискретному входу:

- с регулируемым ограничением по времени блокировки (на заданное уставкой время);
- длительная.

При срабатывании блокировки, счетчик выдержки времени ЗМН останавливается, выходное реле, назначенное на срабатывание при активации пускового органа ЗМН, отпадает. После снятия блокировки ЗМН (дискретный вход, назначенный на блокировку, стал неактивным или истекла выдержка времени блокировки) и выполнении всех условий для срабатывания, отсчет выдержки времени ЗМН возобновляется и активируется выходное реле, назначенное на срабатывание при активации пускового органа.

В ЗМН предусмотрено блокировка при срабатывании блокировки при неисправностях в цепях напряжения (БНН).

В ЗМН предусмотрено блокировка при срабатывании пусковых органов заданной ступени токовых защит (МТЗ, ТО).

В ЗМН также предусмотрена возможность блокировки при неготовности схемы АВР.

Срабатывание пускового органа ЗМН может быть назначено на любое выходное реле.

Срабатывание ЗМН может быть назначено на два любых выходных реле.

Индикация срабатывания ЗМН может быть назначена на любой светодиодный индикатор.

Пуск, блокировка и срабатывание ЗМН фиксируются с меткой времени и значением напряжения в регистраторе событий.

Коэффициент возврата ЗМН – 1,05, минимальное время срабатывания, с учетом времени срабатывания выходных реле – 50 мс.

3.2.9.2 Описание меню и конфигурация ЗМН.

Конфигурация и настройка параметров 1(2,3) ступени ЗМН производится соответственно в меню «ЗМН1 (2,3)».

Ввод/вывод из работы ЗМН производится в пункте меню «ЗМН Вкл/Откл».

Выбор фаз напряжения для срабатывания ЗМН производится в пункте меню «ЗМН Фаза U». Для фазы А может быть назначено значение – U_a , U_{a2} , U_{ab} или U_{ab2} , для фазы В – U_b , U_{b2} , U_{bc} или U_{bc2} , для фазы С – U_c , U_{c2} , U_{ca} или U_{ca2} , при условии что они назначены на измерительные каналы напряжения в меню «КОНФИГУРАЦИЯ ИЗМ.ВХОДОВ». Индексы всех трех фаз должны иметь одинаковое значение, если для фазы А назначено – U_{ab2} , то для фаз В и С можно установить только U_{bc2} и U_{ca2} соответственно или выбрать значение «Нет». Если в меню «ЗМН Фаза U» назначены фазные напряжения, то расчет действующего значения линейных производится программно.

Выбор режима срабатывания ЗМН производится в пункте меню «ЗМН И/ИЛИ»

Ввод уставки напряжения срабатывания ЗМН производится в пункте меню «ЗМН Усраб,В». Диапазон задания уставки напряжения срабатывания ЗМН зависит от номинального напряжения измерительных каналов фаз напряжения, назначенных в меню «ЗМН Фаза U». Если в меню назначения фаз напряжения ЗМН («ЗМН Фаза U») не назначена ни одна из

фаз, то значение уставки напряжения срабатывания отображается в кратностях от номинального напряжения.

Ввод уставки выдержки времени срабатывания ЗМН производится в пункте меню «ЗМН Тсраб,с».

Назначение требуемого дискретного входа для блокировки ЗМН с регулируемым ограничением по времени блокировки производится в пункте меню «ЗМН Бл1 ДИ». Если в пункте меню «ЗМН Бл1 ДИ» выбрать значение «Нет», то блокировка работы ЗМН будет отключена. Время, на протяжении которого, после срабатывания дискретного входа, будет действовать блокировка задается в пункте меню «ЗМН Тбл1, с». Если уставку времени блокировки задать равной «0.00», то блокировка будет действовать длительно, пока назначенный дискретный вход находится в работанном состоянии.

Назначение требуемого дискретного входа для блокировки ЗМН без ограничения по времени производится в пункте меню «ЗМН Бл2 ДИ». Работа блокировки выполнена длительно, на время присутствия сигнала на дискретном входе. Данная блокировка может использоваться для контроля включенного состояния автоматического выключателя цепей напряжения.

Ввод/вывод блокировки срабатывания ЗМН при срабатывании БНН производится в пункте меню «ЗМН Блок БНН».

Назначение ступени МТЗ или ТО (МТЗ1÷МТЗ3, ТО1÷ТО3) для блокировки ЗМН при срабатывании их пускового органа производится в пункте меню «ЗМН Блок I». Время действия блокировки длительное, на все время активации пуска токового органа.

Ввод/вывод блокировки срабатывания ЗМН при неготовности схемы АВР производится в пункте меню «Блок.от АВР».

Срабатывание пускового органа ЗМН может быть назначено на любое выходное реле в пункте меню «Вых Пуск ЗМН». Для отключения действия пускового органа ЗМН на выходное реле необходимо в пункте меню «Вых Пуск ЗМН» выбрать значение «Нет».

Срабатывание ЗМН может быть назначено на одно или два любых выходных реле. Назначение первого реле срабатывания ЗМН производится в пункте меню «ЗМН Реле 1», а второго реле в пункте меню «ЗМН Реле 2». В пункте меню «Сраб Реле 1(2)» для каждого из назначенных реле можно отдельно задать один из трех режимов срабатывания:

- без фиксации;
- с фиксацией;
- импульсно.

Режим срабатывания «Без фиксации» - после срабатывания ЗМН назначенное выходное реле находится в работанном состоянии до снятия сигнала срабатывания ЗМН.

Режим срабатывания «С фиксацией» - после срабатывания ЗМН назначенное выходное реле находится в работанном состоянии даже после снятия сигнала о срабатывании ЗМН до момента квитирования кнопкой «ВВОД» на лицевой панели. Кнопку «ВВОД» необходимо удерживать не менее 2 секунд.

Режим срабатывания «Импульсно» - после срабатывания ЗМН назначенное выходное реле срабатывает, и по истечении заданной выдержки времени импульса отпадает, независимо от состояния выхода срабатывания ЗМН. Длительность импульса отключения задается в меню «КОНФИГУРАЦИЯ ВЫКЛЮЧАТЕЛЯ» в пункте «Тимп.откл,с».

Светодиод на лицевой панели для индикации срабатывания ЗМН (LED1÷LED9) назначается в пункте меню «ЗМН Инд.сраб».

Краткое описание, диапазон задания и шаг изменения уставок ступеней ЗМН1(2,3) приведен в Таблице 18.

Таблица 18

| п. Меню «*.0 ЗМН» | Параметр | Значение по умолчанию | Диапазон | Шаг |
|------------------------|---------------------------------------|-----------------------|---|-----|
| 1. | 2. | 3. | 4. | 5. |
| *.1 ЗМН1(2,3) Вкл/Откл | Ввод/вывод из работы ЗМН | Откл | Вкл, Откл | - |
| *.2 ЗМН1(2,3) фаза U | Выбор фаз напряжения срабатывания ЗМН | Нет,Нет,Нет | Значение одноименной фазы из назначенных на измерительные каналы напряжения в меню «КОНФИГУРАЦИЯ ИЗМ.ВХОДОВ». | - |

| 1. | 2. | 3. | 4. | 5. |
|------------------------|---|---------------------|--------------------------------------|------|
| *.3 ЗМН1(2,3) И/ИЛИ | Выбор режима работы ЗМН | ИЛИ | И, ИЛИ | - |
| *.4 ЗМН1(2,3) Усраб,В | Напряжение срабатывания ЗМН, В | 90 | 20÷120 | 0,01 |
| *.5 ЗМН1(2,3) Тсраб,с | Выдержка времени срабатывания ЗМН, с | 1 | 0,1÷250 | 0,01 |
| *.6 ЗМН1(2,3) Бл1 DI | Назначение дискретного входа для блокировки 1 ЗМН | Нет | Нет, DI1÷DI6(DI8)** | - |
| *.7 ЗМН1(2,3) Тбл1,с | Время ограничения блокировки 1 ЗМН, с | 0.00 «Длительно» | 0,0÷250 | 0,01 |
| *.8 ЗМН1(2,3) Бл2 DI | Назначение дискретного входа для блокировки 2 ЗМН | Нет | Нет, DI1÷DI6(DI8)** | - |
| *.9 ЗМН1(2,3) Блок БНН | Ввод/вывод блокировки ЗМН при срабатывании БНН | Откл | Откл, Вкл | - |
| *.10 ЗМН1(2,3) Блок I> | Выбор пускового органа токовых защит для блокировки ЗМН | Откл | Откл, пуск МТЗ1(2,3), пуск ТО1(2,3) | - |
| *.11 Блок.от АВР | Ввод/вывод блокировки ЗМН при неготовности схемы АВР | Откл | Откл, Вкл | - |
| *.12 ВыхПуск ЗМН1(2,3) | Назначение действия пускового органа ЗМН на выходное реле | Нет | Нет, RL1÷RL6(RL7)** | - |
| *.13 ЗМН1(2,3) Реле 1 | Назначение действия ЗМН на выходное реле 1 | Нет | Нет, RL1÷RL6(RL7)** | - |
| *.14 Сраб Реле 1 | Выбор режима срабатывания Реле 1 | Без фиксации | Без фиксации, С фиксацией, Импульсно | - |
| *.15 ЗМН1(2,3) Реле 2 | Назначение действия ЗМН на выходное реле 2 | Нет | Нет, RL1÷RL6(RL7)** | - |
| *.16 Сраб Реле 2 | Выбор режима срабатывания Реле 2 | Без фиксации | Без фиксации, С фиксацией, Импульсно | - |
| *.17 ЗМН1(2,3) ИндСраб | Назначение светодиодного индикатора срабатывания ЗМН | Нет | Нет, LED1÷LED9 | - |

* - номер главного меню ступени ЗМН;

** - количество дискретных входов и выходных реле зависит от типа установленного модуля входов/выходов.

3.2.10 Защита от повышения напряжения (ЗПН)

В устройстве АГАТ-200.АВ предусмотрено три независимых ступени защиты от повышения напряжения – ЗПН1, ЗПН2, ЗПН3.

3.2.10.1 Описание и функциональные возможности ЗПН

Защита от повышения напряжения (ЗПН) срабатывает с заданной выдержкой времени при повышении измеряемого напряжения выше значения заданного уставкой. Работа ЗПН основана на измеренных или рассчитанных (в случае подключения фазных) действующих значениях линейного напряжения.

Предусмотрено два режима работы пускового органа защиты от повышения напряжения:

- логика срабатывания «И»;
- логика срабатывания «ИЛИ».

При выборе логики срабатывания «И», ЗПН срабатывает только при повышении напряжения всех назначенных фаз выше значения заданного уставкой. При выборе логики срабатывания «ИЛИ» ЗПН срабатывает при повышении напряжения выше значения уставки хотя бы одной из назначенных фаз.

Выдержка времени срабатывания ЗПН независимая.

В ЗПН предусмотрена возможность блокировки работы при срабатывании назначенного дискретного входа, на заданное уставкой время. При срабатывании блокировки счетчик выдержки времени ЗПН останавливается. После снятия блокировки ЗПН (дискретный вход, назначенный на блокировку, стал неактивным или истекла выдержка времени блокировки) и наличии напряжения, превышающего уставку срабатывания, отсчет выдержки времени ЗПН возобновляется.

Срабатывание ЗПН может быть назначено на два любых выходных реле.

Индикация срабатывания ЗПН может быть назначена на любой светодиодный индикатор.

Блокировка и срабатывание ЗПН фиксируются с меткой времени и значением напряжения в регистраторе событий.

Коэффициент возврата ЗПН – 0,95, минимальное время срабатывания, с учетом времени срабатывания выходных реле – 50 мс.

3.2.10.2 Описание меню и конфигурация ЗПН.

Конфигурация и настройка параметров 1(2,3) ступени ЗПН производится соответственно в меню «**ЗПН1 (2,3)**».

Ввод/вывод из работы ЗПН производится в пункте меню «**ЗПН Вкл/Откл**».

Выбор фаз напряжения для срабатывания ЗПН производится в пункте меню «**ЗПН Фаза U**». Для фазы А может быть назначено значение – U_a , U_{a2} , U_{ab} или U_{ab2} , для фазы В – U_b , U_{b2} , U_{bc} или U_{bc2} , для фазы С – U_c , U_{c2} , U_{ca} или U_{ca2} , при условии что они назначены на измерительные каналы напряжения в меню «**КОНФИГУРАЦИЯ ИЗМ.ВХОДОВ**». Индексы всех трех фаз должны иметь одинаковое значение, если для фазы А назначено – U_{ab2} , то для фаз В и С можно установить только U_{bc2} и U_{ca2} соответственно или выбрать значение «Нет». Если в меню «**ЗПН Фаза U**» назначены фазные напряжения, то расчет действующего значения линейных производится программно.

Выбор режима срабатывания ЗПН производится в пункте меню «**ЗПН И/ИЛИ**»

Ввод уставки напряжения срабатывания ЗПН производится в пункте меню «**ЗПН Усраб,В**». *Диапазон задания уставки напряжения срабатывания ЗПН зависит от номинального напряжения измерительных каналов фаз напряжения, назначенных в меню «ЗПН Фаза U». Если в меню назначения фаз напряжения ЗПН («ЗПН Фаза U») не назначена ни одна из фаз, то значение уставки напряжения срабатывания отображается в кратностях от номинального напряжения.*

Ввод уставки выдержки времени срабатывания ЗПН производится в пункте меню «**ЗПН Тсраб,с**».

Назначение требуемого дискретного входа для блокировки ЗПН производится в пункте меню «**ЗПН Блок DI**». Если в пункте меню «**ЗПН Блок DI**» выбрать значение «Нет», то блокировка работы ЗПН будет отключена. Время, на протяжении которого, после срабатывания дискретного входа, будет действовать блокировка задается в пункте меню «**ЗПН Тблок, с**». Если уставку времени блокировки задать равной «**0.00**», то блокировка будет действовать длительно, пока назначенный дискретный вход находится в работанном состоянии.

Срабатывание ЗПН может быть назначено на одно или два любых выходных реле. Назначение первого реле срабатывания ЗПН производится в пункте меню «**ЗПН Реле 1**», а второго реле в пункте меню «**ЗПН Реле 2**». В пункте меню «**Сраб Реле 1(2)**» для каждого из назначенных реле можно отдельно задать один из трех режимов срабатывания:

- без фиксации;
- с фиксацией;
- импульсно.

Режим срабатывания «**Без фиксации**» - после срабатывания ЗПН назначенное выходное реле находится в работанном состоянии до снятия сигнала срабатывания ЗПН.

Режим срабатывания «**С фиксацией**» - после срабатывания ЗПН назначенное выходное реле находится в работанном состоянии даже после снятия сигнала о срабатывании ЗПН до момента квитирования кнопкой «**ВВОД**» на лицевой панели. Кнопку «**ВВОД**» необходимо удерживать не менее 2 секунд.

Режим срабатывания «**Импульсно**» - после срабатывания ЗПН назначенное выходное реле срабатывает, и по истечении заданной выдержки времени импульса отпадает, независимо от состояния выхода срабатывания ЗПН. Длительность импульса отключения задается в меню «**КОНФИГУРАЦИЯ ВЫКЛЮЧАТЕЛЯ**» в пункте «**Тимп.откл,с**».

Светодиод на лицевой панели для индикации срабатывания ЗПН (LED1÷LED9) назначается в пункте меню «**ЗМН Инд.сраб**».

Краткое описание, диапазон задания и шаг изменения уставок ступеней ЗПН1(2,3) приведен в Таблице 19.

Таблица 19

| п. Меню «*.0 ЗПН» | Параметр | Значение по умолчанию | Диапазон | Шаг |
|------------------------|--------------------------|-----------------------|-----------|-----|
| 1. | 2. | 3. | 4. | 5. |
| *.1 ЗПН1(2,3) Вкл/Откл | Ввод/вывод из работы ЗПН | Откл | Вкл, Откл | - |

| 1. | 2. | 3. | 4. | 5. |
|------------------------|--|---------------------|--|------|
| *.2 ЗПН1(2,3) фаза U | Выбор фаз напряжения срабатывания ЗПН | Нет,Нет,Нет | Значение одноименной фазы из назначенных на измерительные каналы напряжения в меню « КОНФИГУРАЦИЯ ИЗМ.ВХОДОВ ». | - |
| *.3 ЗПН1(2,3) И/ИЛИ | Выбор режима работы ЗПН | ИЛИ | И, ИЛИ | - |
| *.4 ЗПН1(2,3) Усраб,В | Напряжение срабатывания ЗПН, В | 110 | 50÷160 | 0,01 |
| *.5 ЗПН1(2,3) Тсраб,с | Выдержка времени срабатывания ЗПН, с | 1 | 0,1÷250 | 0,01 |
| *.6 ЗПН1(2,3) Блок DI | Назначение дискретного входа для блокировки ЗПН | Нет | Нет, DI1÷DI6(DI8)** | - |
| *.7 ЗПН1(2,3) Тблок,с | Время ограничения блокировки ЗПН, с | 0.00 «Длительно» | 0,0÷250 | 0,01 |
| *.8 ЗМН1(2,3) Реле 1 | Назначение действия ЗПН на выходное реле 1 | Нет | Нет, RL1÷RL6(RL7)** | - |
| *.9 Сраб Реле 1 | Выбор режима срабатывания Реле 1 | Без фиксации | Без фиксации, С фиксацией, Импульсно | - |
| *.10 ЗПН1(2,3) Реле 2 | Назначение действия ЗПН на выходное реле 2 | Нет | Нет, RL1÷RL6(RL7)** | - |
| *.11 Сраб Реле 2 | Выбор режима срабатывания Реле 2 | Без фиксации | Без фиксации, С фиксацией, Импульсно | - |
| *.12 ЗПН1(2,3) ИндСраб | Назначение светодиодного индикатора срабатывания ЗПН | Нет | Нет, LED1÷LED9 | - |

* – номер главного меню ступени ЗПН;

** - количество дискретных входов и выходных реле зависит от типа установленного модуля входов/выходов.

3.2.11 Защита от повышения напряжения нулевой последовательности (ЗННП)

В устройстве АГАТ-200.АВ предусмотрено две независимых ступени защиты от повышения напряжения нулевой последовательности – ЗННП1, ЗННП2.

3.2.11.1 Описание и функциональные возможности ЗННП

Защита от повышения напряжения нулевой последовательности (ЗННП) срабатывает с заданной выдержкой времени при превышении напряжением нулевой последовательности (U_0) заданного уставкой значения.

Выдержка времени срабатывания ЗННП независимая.

В ЗННП предусмотрена возможность блокировки работы при срабатывании назначенного дискретного входа, на заданное уставкой время. При срабатывании блокировки счетчик выдержки времени ЗННП останавливается. После снятия блокировки ЗННП (дискретный вход, назначенный на блокировку, стал неактивным или истекла выдержка времени блокировки) и наличии напряжения, превышающего уставку срабатывания, отсчет выдержки времени ЗННП возобновляется.

Срабатывание ЗННП может быть назначено на два любых выходных реле.

Индикация срабатывания ЗННП может быть назначена на любой светодиодный индикатор.

Пуск, блокировка и срабатывание ЗННП фиксируются с меткой времени и значением напряжения нулевой последовательности в регистраторе событий.

Коэффициент возврата ЗННП – 0,95, минимальное время срабатывания, с учетом времени срабатывания выходных реле – 100 мс.

3.2.11.2 Описание меню и конфигурация ЗННП.

Конфигурация и настройка параметров 1(2) ступени ЗННП производится соответственно в меню «**ЗННП 1(2)**».

Ввод/вывод из работы ЗННП производится в пункте меню «**ЗННП Откл / Вкл**».

Выбор индекса напряжения нулевой последовательности срабатывания ЗННП производится в пункте меню «**ЗННП Фаза U_0** ». Может быть выбрано любое значение индекса напряжения нулевой последовательности (U_0 , U_{01} , U_{02}) из назначенных на измерительные каналы напряжения, в меню «**КОНФИГУРАЦИЯ ИЗМ.ВХОДОВ**».

Ввод уставки напряжения срабатывания ЗННП производится в пункте меню «**ЗННП Усраб,В**». Диапазон задания уставки напряжения срабатывания ЗННП зависит от номинального значения напряжения измерительного канала фазы U_0 , назначенной в меню «**ЗННП**

Фаза U₀. Если в меню назначения фазы напряжения срабатывания ЗННП («ЗННП Фаза U₀») не назначена фаза, то значение уставки напряжения срабатывания отображается в кратностях от номинального напряжения

Ввод уставки выдержки времени срабатывания ЗННП производится в пункте меню «ЗННП Тсраб,с».

Назначение требуемого дискретного входа для блокировки ЗННП производится в пункте меню «ЗННП Блок DI». Если в пункте меню «ЗННП Блок DI» выбрать значение «Нет», то блокировка работы ЗННП будет отключена. Время, на протяжении которого, после срабатывания дискретного входа, будет действовать блокировка задается в пункте меню «ЗННП Тблок, с». Если уставку времени блокировки задать равной «0.00», то блокировка будет действовать длительно, пока назначенный дискретный вход находится в сработавшем состоянии.

Срабатывание ЗННП может быть назначено на одно или два любых выходных реле. Назначение первого реле срабатывания ЗННП производится в пункте меню «ЗННП Реле 1», а второго реле в пункте меню «ЗННП Реле 2». В пункте меню «Сраб Реле 1(2)» для каждого из назначенных реле можно отдельно задать один из трех режимов срабатывания:

- без фиксации;
- с фиксацией;
- импульсно.

Режим срабатывания «**Без фиксации**» - после срабатывания ЗННП назначенное выходное реле находится в сработавшем состоянии до снятия сигнала срабатывания ЗННП (снижении напряжения нулевой последовательности ниже уставки срабатывания).

Режим срабатывания «**С фиксацией**» - после срабатывания ЗННП назначенное выходное реле находится в сработавшем состоянии даже после снятия сигнала о срабатывании ЗННП (снижении напряжения нулевой последовательности ниже уставки срабатывания) до момента квитирования кнопкой «ВВОД» на лицевой панели. Кнопку «ВВОД» необходимо удерживать не менее 2 секунд.

Режим срабатывания «**Импульсно**» - после срабатывания ЗННП назначенное выходное реле срабатывает, и по истечении заданной выдержки времени импульса отпадает, независимо от состояния выхода срабатывания ЗННП. Длительность импульса отключения задается в меню «**КОНФИГУРАЦИЯ ВЫКЛЮЧАТЕЛЯ**» в пункте «Тимп.откл,с».

Светодиод на лицевой панели для индикации срабатывания ЗННП (LED1÷LED9) назначается в пункте меню «ЗННП Инд.сраб».

Краткое описание, диапазон задания и шаг изменения уставок ступеней ЗННП (ЗННП1(2)) приведен в Таблице 20.

Таблица 20

| п. Меню «*.0 ЗННП» | Параметр | Значение по умолчанию | Диапазон | Шаг |
|----------------------------------|---|-----------------------|--|------|
| 6. | 7. | 8. | 9. | 10. |
| *.1 ЗННП1(2) Откл / Вкл | Ввод/вывод из работы ЗННП | Откл | Вкл, Откл | - |
| *.2 ЗННП1(2) фаза U ₀ | Выбор индекса напряжения нулевой последовательности | U ₀ | Значение индексов напряжения нулевой последовательности из назначенных на измерительные каналы напряжения в меню « КОНФИГУРАЦИЯ ИЗМ.ВХОДОВ ». | - |
| *.3 ЗННП1(2) Усраб,А | Напряжение срабатывания ЗННП, В | 15 | 5÷100 | 0,1 |
| *.4 ЗННП1(2) Тсраб,с | Выдержка времени срабатывания ЗННП, с | 1 | 0,1÷250 | 0,01 |
| *.5 ЗННП1(2) Блок DI | Назначение дискретного входа для блокировки ЗННП | Нет | Нет, DI1÷DI6(DI8)** | - |
| *.6 ЗННП1(2) Тблок,с | Время ограничения блокировки ЗННП, с | 0.00 «Длительно» | 0,0÷250 | 0,01 |
| *.7 ЗННП1(2) Реле 1 | Назначение действия ЗННП на выходное реле 1 | Нет | Нет, RL1÷RL6(RL7)** | - |
| *.8 Сраб Реле 1 | Выбор режима срабатывания Реле 1 | Без фиксации | Без фиксации, С фиксацией, Импульсно | - |

| 6. | 7. | 8. | 9. | 10. |
|-----------------------|---|--------------|--------------------------------------|-----|
| *.9 ЗННП1(2) Реле 2 | Назначение действия ЗННП на выходное реле 2 | Нет | Нет, RL1÷RL6(RL7)** | - |
| *.10 Сраб Реле 2 | Выбор режима срабатывания Реле 2 | Без фиксации | Без фиксации, С фиксацией, Импульсно | - |
| *.11 ЗННП1(2) ИндСраб | Назначение светодиодного индикатора срабатывания ЗННП | Нет | Нет, LED1÷LED9 | - |

* - номер главного меню ступени ЗННП;

** - количество дискретных входов и выходных реле зависит от типа установленного модуля входов/выходов.

3.2.12 Защита от повышения напряжения обратной последовательности (ЗНОП)

В устройстве АГАТ-200.АВ предусмотрено две независимых ступени защиты от повышения напряжения обратной последовательности – ЗНОП1, ЗНОП2.

3.2.12.1 Описание и функциональные возможности ЗНОП

Защита от повышения напряжения обратной последовательности (ЗНОП) срабатывает с заданной выдержкой времени при превышении напряжением обратной последовательности (U_2) заданного уставкой значения.

Значение напряжения обратной последовательности рассчитывается программно на основе измеренных значений фазных напряжений.

Напряжение обратной последовательности рассчитывается по формуле:

$$U_2 = \left| \frac{1}{3} (\bar{U}_a + \bar{U}_b \angle 240^\circ + \bar{U}_c \angle 120^\circ) \right|$$

где:

- U_2 – рассчитанное значение напряжения обратной последовательности;
- U_a , U_b и U_c - фазные напряжения.

Выдержка времени срабатывания ЗНОП независимая.

Для отстройки от кратковременных бросков напряжения обратной последовательности в ЗНОП предусмотрена также независимая выдержка времени возврата ЗНОП.

В ЗНОП предусмотрена возможность блокировки работы при срабатывании назначенного дискретного входа на заданное уставкой время. При срабатывании блокировки счетчик выдержки времени ЗНОП останавливается. После снятия блокировки ЗНОП (дискретный вход, назначенный на блокировку, стал неактивным или истекла выдержка времени блокировки) и наличии напряжения, превышающего уставку срабатывания, отсчет выдержки времени ЗНОП возобновляется.

Срабатывание ЗНОП может быть назначено на два любых выходных реле.

Индикация срабатывания ЗНОП может быть назначена на любой светодиодный индикатор.

Пуск, блокировка и срабатывание ЗНОП фиксируются с меткой времени и значением напряжения обратной последовательности в регистраторе событий.

Коэффициент возврата ЗНОП – 0,95, минимальное время срабатывания, с учетом времени срабатывания выходных реле – 100 мс.

3.2.12.2 Описание меню и конфигурация ЗНОП.

Конфигурация и настройка параметров 1(2) ступени ЗНОП производится соответственно в меню «ЗНОП1(2)».

Ввод/вывод из работы ЗНОП производится в пункте меню «ЗНОП Вкл/Откл».

Выбор фаз напряжения для срабатывания ЗНОП производится в пункте меню «ЗНОП Фаза U». Для фазы А может быть назначено значение – U_a , U_{a2} , для фазы В – U_b , U_{b2} , для фазы С – U_c , U_{c2} , при условии что они назначены на измерительные каналы напряжения в меню «КОНФИГУРАЦИЯ ИЗМ.ВХОДОВ». Индексы всех трех фаз должны иметь одинаковое значение, если для фазы А назначено – U_{a2} , то для фаз В и С можно установить только U_{b2} и U_{c2} соответственно или выбрать значение «Нет».

Ввод уставки напряжения срабатывания ЗНОП производится в пункте меню «ЗНОП Усраб,А».

«ЗМН Усраб,В». Диапазон задания уставки напряжения срабатывания ЗНОП зависит от номинального напряжения измерительных каналов фаз напряжения, назначенных в меню «ЗНОП Фаза U». Если в меню назначения фаз напряжения ЗНОП («ЗНОП Фаза U») не назначена

ни одна из фаз, то значение уставки напряжения срабатывания отображается в кратностях от номинального напряжения.

Ввод уставки выдержки времени срабатывания ЗНОП производится в пункте меню «**ЗНОП Тсраб,с**».

Ввод уставки выдержки времени возврата ЗНОП производится в пункте меню «**ЗНОП Твозв,с**».

Назначение требуемого дискретного входа для блокировки ЗНОП производится в пункте меню «**ЗНОП Блок DI**». Если в пункте меню «**ЗНОП Блок DI**» выбрать значение «Нет», то блокировка работы ЗНОП будет отключена. Время, на протяжении которого, после срабатывания дискретного входа, будет действовать блокировка задается в пункте меню «**ЗНОП Тблок, с**». Если уставку времени блокировки задать равной «**0.00**», то блокировка будет действовать длительно, пока назначенный дискретный вход находится в сработанном состоянии.

Срабатывание ЗНОП может быть назначено на одно или два любых выходных реле. Назначение первого реле срабатывания ЗНОП производится в пункте меню «**ЗНОП Реле 1**», а второго реле в пункте меню «**ЗНОП Реле 2**». В пункте меню «**Сраб Реле 1(2)**» для каждого из назначенных реле можно отдельно задать один из трех режимов срабатывания:

- без фиксации;
- с фиксацией;
- импульсно.

Режим срабатывания «**Без фиксации**» - после срабатывания ЗНОП назначенное выходное реле находится в сработанном состоянии до снятия сигнала срабатывания ЗНОП (снижении напряжения нулевой последовательности ниже уставки срабатывания).

Режим срабатывания «**С фиксацией**» - после срабатывания ЗНОП назначенное выходное реле находится в сработанном состоянии даже после снятия сигнала о срабатывании ЗНОП (снижении напряжения нулевой последовательности ниже уставки срабатывания) до момента квитирования кнопкой «**ВВОД**» на лицевой панели. Кнопку «**ВВОД**» необходимо удерживать не менее 2 секунд.

Режим срабатывания «**Импульсно**» - после срабатывания ЗНОП назначенное выходное реле срабатывает, и по истечении заданной выдержки времени импульса отпадает, независимо от состояния выхода срабатывания ЗНОП. Длительность импульса отключения задается в меню «**КОНФИГУРАЦИЯ ВЫКЛЮЧАТЕЛЯ**» в пункте «**Тимп.откл,с**».

Светодиод на лицевой панели для индикации срабатывания ЗНОП (LED1÷LED9) назначается в пункте меню «**ЗНОП Инд.сраб**».

Краткое описание, диапазон задания и шаг изменения уставок ступеней ЗНОП (ЗНОП1(2)) приведен в Таблице 21.

Таблица 21

| п. Меню «*.0 ЗНОП» | Параметр | Значение по умолчанию | Диапазон | Шаг |
|-----------------------|--|-----------------------|--|------|
| 1. | 2. | 3. | 4. | 5. |
| *.1 ЗНОП1(2) Вкл/Откл | Ввод/вывод из работы ЗНОП | Откл | Вкл, Откл | - |
| *.2 ЗНОП1(2) фаза U | Выбор фаз напряжения срабатывания ЗНОП | Нет,Нет,Нет | Значение одноименной фазы из назначенных на измерительные каналы напряжения в меню « КОНФИГУРАЦИЯ ИЗМ.ВХОДОВ ». | - |
| *.3 ЗНОП1(2) Усраб,А | Напряжение срабатывания ЗНОП, В | 15 | 5÷100 | 0,1 |
| *.4 ЗНОП1(2) Тсраб,с | Выдержка времени срабатывания ЗНОП, с | 1 | 0,1÷250 | 0,01 |
| *.5 ЗНОП1(2) Твозв,с | Выдержка времени возврата ЗНОП, с | 0 | 0,1÷250 | 0,01 |
| *.6 ЗНОП1(2) Блок DI | Назначение дискретного входа для блокировки ЗНОП | Нет | Нет, DI1÷DI6(DI8)** | - |
| *.7 ЗНОП1(2) Тблок,с | Время ограничения блокировки ЗНОП, с | 0.00 «Длительно» | 0,0÷250 | 0,01 |
| *.8 ЗНОП1(2) Реле 1 | Назначение действия ЗНОП на выходное реле 1 | Нет | Нет, RL1÷RL6(RL7)** | - |
| *.9 Сраб Реле 1 | Выбор режима срабатывания Реле 1 | Без фиксации | Без фиксации, С фиксацией, Импульсно | - |

| 1. | 2. | 3. | 4. | 5. |
|-----------------------|---|--------------|--------------------------------------|----|
| *.10 ЗНОП1(2) Реле 2 | Назначение действия ЗНОП на выходное реле 2 | Нет | Нет, RL1÷RL6(RL7)** | - |
| *.11 Сраб Реле 2 | Выбор режима срабатывания Реле 2 | Без фиксации | Без фиксации, С фиксацией, Импульсно | - |
| *.12 ЗНОП1(2) ИндСраб | Назначение светодиодного индикатора срабатывания ЗНОП | Нет | Нет, LED1÷LED9 | - |

* - номер главного меню ступени ЗНОП;

** - количество дискретных входов и выходных реле зависит от типа установленного модуля входов/выходов.

3.2.13 Защита от повышения / понижения частоты (ЗПЧ)

В устройстве АГАТ-200.АВ предусмотрено пять независимых ступеней защиты от повышения или понижения частоты электрической сети – ЗПЧ1, ЗПЧ2, ЗПЧ3, ЗПЧ4, ЗПЧ5.

3.2.13.1 Описание и функциональные возможности ЗПЧ

Защита от повышения/понижения частоты (ЗПЧ) срабатывает, в зависимости от выбранного режима работы, с заданной выдержкой времени при повышении/понижении частоты и(или) скорости изменения частоты, заданных уставками значений.

В устройстве предусмотрено два измерительных канала напряжения и два измерительных канала частоты.

В ЗПЧ предусмотрены следующие режимы контроля частоты:

- f1 – измерение только частоты фазы напряжения измерительного канала U1;
- f2 – измерение только частоты фазы напряжения измерительного канала U2;
- f1 или f2 – измерение частоты фазы напряжения измерительного канала U1 с автоматическим переходом на измерение частоты фазы напряжения измерительного канала U2 при неисправности измерительного канала U1;

- f1 и f2 – измерение частоты фазы напряжения измерительного канала U1 с контролем разности частот фаз напряжения измерительных каналов U1 и U2 (при разности частот больше заданного уставкой значения работа ступени ЗПЧ блокируется);

В ЗПЧ предусмотрены следующие режимы работы:

- f< – срабатывание ЗПЧ по понижению измеряемой частоты;
- f> – срабатывание ЗПЧ по превышению измеряемой частоты;
- df/dt – срабатывание ЗПЧ по скорости изменения частоты;
- f< или df/dt – срабатывание ЗПЧ по понижению частоты или по скорости изменения частоты;

- f< и df/dt – срабатывание ЗПЧ по понижению частоты и по скорости изменения частоты;

- f> или df/dt – срабатывание ЗПЧ по повышению частоты или по скорости изменения частоты;

- f> и df/dt – срабатывание ЗПЧ по повышению частоты и по скорости изменения частоты.

В ЗПЧ предусмотрены отдельные уставки частоты срабатывания и частоты возврата.

Выдержка времени срабатывания ЗПЧ независимая с регулируемым временем возврата пускового органа

В ЗПЧ предусмотрена возможность блокировки работы при снижении напряжения канала измерения частоты ниже заданного уставкой значения.

В ЗПЧ предусмотрена возможность блокировки работы при превышении значением скорости изменения частоты заданного уставкой значения.

В ЗПЧ предусмотрена возможность блокировки работы при срабатывании назначенного дискретного входа, на заданное уставкой время. При срабатывании блокировки счетчик выдержки времени ЗПЧ останавливается. После снятия блокировки ЗПЧ (дискретный вход, назначенный на блокировку, стал неактивным или истекла выдержка времени блокировки) и наличии критериев срабатывания, отсчет выдержки времени ЗПЧ возобновляется.

Срабатывание ЗПЧ может быть назначено на два любых выходных реле.

Индикация срабатывания ЗПЧ может быть назначена на любой светодиодный индикатор.

Пуск, блокировка и срабатывание ЗПЧ фиксируются с меткой времени и значением частоты и скорости ее изменения в регистраторе событий.

Минимальное время срабатывания, с учетом времени срабатывания выходных реле – 100 мс.

3.2.13.2 Описание меню и конфигурация ЗПЧ.

Конфигурация и настройка параметров 1(2÷5) ступени ЗПЧ производится соответственно в меню «ЗПЧ1 (2÷5)».

Ввод/вывод из работы ЗПЧ производится в пункте меню «ЗПЧ Вкл/Откл».

В устройстве предусмотрена возможность измерения частоты для двух измерительных каналов напряжения. Назначение фаз напряжения для измерительных каналов частоты 1 и 2 производится в пункте «Изм.частоты 1(2)», меню «КОНФИГУРАЦИЯ ИЗМ.ВХОДОВ»

Выбор фаз напряжения для работы ЗПЧ производится в пунктах меню «ЗПЧ Фаза U1» и «ЗПЧ Фаза U2». При условии что данная фаза напряжения назначена на один из каналов измерения частоты в меню «КОНФИГУРАЦИЯ ИЗМ.ВХОДОВ».

Ввод уставки напряжения для блокировки работы ЗПЧ при снижении напряжения производится в пункте меню «ЗПЧ Ублок,В». *Диапазон задания уставки напряжения блокировки ЗПЧ зависит от номинального напряжения измерительного канала фазы напряжения, назначенной в меню «ЗПЧ Фаза U1». Если в меню назначения фазы напряжения ЗПЧ («ЗПЧ Фаза U1») не назначена фаза, то значение уставки напряжения блокировки отображается в кратностях от номинального напряжения. Назначение фазы напряжения в меню «ЗПЧ Фаза U1» является обязательным.*

Выбор режима измерения частоты ЗПЧ производится в пункте меню «ЗПЧ Реж.изм».

Ввод уставки допустимой разности частот для режима измерения «f1 и f2» производится в пункте меню «ЗПЧ f1-f2, Гц».

Выбор режима работы ЗПЧ производится в пункте меню «ЗПЧ Реж.раб».

Ввод уставки частоты срабатывания ЗПЧ производится в пункте меню «ЗПЧ fсраб, Гц».

Ввод уставки частоты возврата ЗПЧ производится в пункте меню «ЗПЧ fвозв, Гц».

Ввод уставки по скорости изменения частоты ЗПЧ (df/dt), производится в пункте меню «ЗПЧ df, Гц/с». Уставка может быть как с положительным, так и отрицательным знаком, и зависит от заданного режима работы ЗПЧ. Диапазон задания уставки по скорости изменения частоты в зависимости от выбранного режима работы ЗПЧ приведен в Таблице 22.

Таблица 22

| Режим работы ЗПЧ | Диапазон задания уставки или блокировки по скорости изменения частоты (df/dt), Гц/с |
|------------------|---|
| f< | -10 ÷ -0,2 |
| f> | 0,2 ÷ 10 |
| df/dt | -10 ÷ -0,2 и 0,2 ÷ 10 |
| f< или df/dt | -10 ÷ -0,2 |
| f< и df/dt | -10 ÷ -0,2 |
| f> или df/dt | 0,2 ÷ 10 |
| f> и df/dt | 0,2 ÷ 10 |

Ввод уставки выдержки времени срабатывания ЗПЧ производится в пункте меню «ЗПЧ Тсраб,с».

Ввод уставки выдержки времени на возврат пускового органа ЗПЧ производится в пункте меню «ЗПЧ Твозв,с».

Ввод/вывод из работы блокировки ЗПЧ по превышению скорости изменения частоты производится в пункте меню «ЗПЧ Блок df».

Ввод уставки скорости изменения частоты для блокировки ЗПЧ производится в пункте меню «Блок df», Гц/с». Уставка может быть как с положительным, так и отрицательным знаком, и зависит от заданного режима работы ЗПЧ. Диапазон задания уставки скорости изменения частоты в зависимости от выбранного режима работы ЗПЧ приведен в Таблице 22

Назначение требуемого дискретного входа для блокировки ЗПЧ производится в пункте меню «ЗПЧ Блок DI». Если в пункте меню «ЗПЧ Блок DI» выбрать значение «Нет», то блокировка работы ЗПЧ будет отключена. Время, на протяжении которого, после срабатывания дискретного входа, будет действовать блокировка задается в пункте меню «ЗПЧ Тблок, с». Если уставку времени блокировки задать равной «0.00», то блокировка будет действовать длительно, пока назначенный дискретный вход находится в сработавшем состоянии.

Срабатывание ЗПЧ может быть назначено на одно или два любых выходных реле. Назначение первого реле срабатывания ЗПЧ производится в пункте меню «ЗПЧ Реле 1», а второго реле в

пункте меню «ЗПЧ Реле 2». В пункте меню «Сраб Реле 1(2)» для каждого из назначенных реле можно отдельно задать один из трех режимов срабатывания:

- без фиксации;
- с фиксацией;
- импульсно.

Режим срабатывания «Без фиксации» - после срабатывания ЗПЧ назначенное выходное реле находится в сработанном состоянии до снятия сигнала срабатывания ЗПЧ.

Режим срабатывания «С фиксацией» - после срабатывания ЗПЧ назначенное выходное реле находится в сработанном состоянии даже после снятия сигнала о срабатывании ЗПЧ до момента квитирования кнопкой «ВВОД» на лицевой панели. Кнопку «ВВОД» необходимо удерживать не менее 2 секунд.

Режим срабатывания «Импульсно» - после срабатывания ЗПЧ назначенное выходное реле срабатывает, и по истечении заданной выдержки времени импульса отпадает, независимо от состояния выхода срабатывания ЗПЧ. Длительность импульса задается в пункте меню «ЗПЧ ТимпRL,c»..

Светодиод на лицевой панели для индикации срабатывания ЗПЧ (LED1÷LED9) назначается в пункте меню «ЗПЧ Инд.сраб».

Краткое описание, диапазон задания и шаг изменения уставок ступеней ЗПЧ приведен в Таблице 23.

Таблица 23

| п. Меню «*.0 ЗПЧ» | Параметр | Значение по умолчанию | Диапазон | Шаг |
|-------------------------|---|-----------------------|---|------|
| 1. | 2. | 3. | 4. | 5. |
| *.1 ЗПЧ1(2÷5) Вкл/Откл | Ввод/вывод из работы ЗПЧ | Откл | Вкл, Откл | - |
| *.2 ЗПЧ1(2÷5) фаза U1 | Выбор фаз напряжения измерения частоты для канала 1 (f1) | Нет | Значение фаз из назначенных на измерительные каналы частоты в меню «КОНФИГУРАЦИЯ ИЗМ.ВХОДОВ». | - |
| *.3 ЗПЧ1(2÷5) фаза U2 | Выбор фаз напряжения измерения частоты для канала 2 (f2) | Нет | | - |
| *.4 ЗПЧ1(2÷5) Ублок,В | Напряжение блокировки работы ЗПЧ, В | 30 | 20÷90 | 0,01 |
| *.5 ЗПЧ1(2÷5) Реж.изм | Выбор режима измерения частоты | f1 | f1, f2, f1 или f2, f1 и f2 | - |
| *.6 ЗПЧ1(2÷5) f1-f2, Гц | Уставка допустимой разности частот каналов f1 и f2 | 0,1 | 0,01÷10 | 0,01 |
| *.7 ЗПЧ1(2÷5) Реж.раб | Выбор режима работы ЗПЧ | f< | f<, f>, df/dt, f< или df/dt, f< и df/dt, f> или df/dt, f> и df/dt, | - |
| *.8 ЗПЧ1(2÷5) fсраб, Гц | Уставка частоты срабатывания ЗПЧ, Гц | 49,00 | 40÷60 | 0,01 |
| *.9 ЗПЧ1(2÷5) fвозв, Гц | Уставка возврата ЗПЧ, Гц | 49,50 | 40÷60 | 0,01 |
| *.10 ЗПЧ1(2÷5) df, Гц/с | Уставка скорости изменения частоты ЗПЧ, Гц/с | -1,00 | -10÷0,1 и 0,1÷10 | 0,01 |
| *.11 ЗПЧ1(2÷5) Тсраб,c | Выдержка времени срабатывания ЗПЧ, с | 0,10 | 0,1÷250 | 0,01 |
| *.12 ЗПЧ1(2÷5) Твозв,c | Выдержка времени на возврат ЗПЧ, с | 0,00 | 0÷250 | 0,01 |
| *.13 ЗПЧ1(2÷5) Блок df> | Ввод/вывод блокировки ЗПЧ по скорости изменения частоты | Откл | Вкл, Откл | Откл |
| *.14 Блок df>, Гц/с | Уставка скорости изменения частоты для блокировки ЗПЧ, Гц/с | -5,00 | -10÷0,1 и 0,1÷10 | 0,01 |
| *.15 ЗПЧ1(2÷5) Блок DI | Назначение дискретного входа для блокировки ЗПЧ | Нет | Нет, DI1÷DI6(DI8)** | - |
| *.16 ЗПЧ1(2÷5) Тблок,c | Время ограничения блокировки ЗПЧ, с | 0,00 «Длительно» | 0,0÷250 | 0,01 |
| *.17 ЗПЧ1(2÷5) Реле 1 | Назначение действия ЗПЧ на выходное реле 1 | Нет | Нет, RL1÷RL6(RL7)** | - |
| *.18 Сраб Реле 1 | Выбор режима срабатывания Реле 1 | Без фиксации | Без фиксации, С фиксацией, Импульсно | - |
| *.19 ЗПЧ1(2÷5) Реле 2 | Назначение действия ЗПЧ на выходное реле 2 | Нет | Нет, RL1÷RL6(RL7)** | - |
| *.20 Сраб Реле 2 | Выбор режима срабатывания Реле 2 | Без фиксации | Без фиксации, С фиксацией, Импульсно | - |
| *.21 ЗПЧ1(2÷5) ТимпRL,c | Длительность импульса выходного реле | 0,20 | 0,02÷250 | 0,01 |
| *.22 ЗПЧ1(2÷5) ИндСраб | Назначение светодиодного индикатора срабатывания ЗПЧ | Нет | Нет, LED1÷LED9 | - |

* – номер главного меню ступени ЗПЧ;

** - количество дискретных входов и выходных реле зависит от типа установленного модуля входов/выходов.

3.2.14 Дуговая защита (ДЗ)

Дуговая защита (ДЗ) срабатывает, при фиксации срабатывании внешних датчиков контроля возникновения дуги.

В ДЗ предусмотрен контроль одного или двух датчиков. Для контроля датчиков может быть назначен любой дискретный вход.

Для каждого из датчиков может быть выбран режим срабатывания с контролем тока.

Для обоих датчиков предусмотрена возможность задания максимального времени контроля. Если для датчика выбран режим срабатывания с контролем тока, то после истечения выдержки времени контроля и отсутствии тока действие данного датчика блокируется и формируется сигнализация о неисправности датчика.

Срабатывание сигнализации о неисправности датчика может быть назначено на любое выходное реле и светодиодный индикатор.

Для каждого из датчиков предусмотрено отдельное выходное реле. Срабатывание каждого из датчиков может быть также назначено на реле дешунтирования, если аппаратная часть устройства предусматривает выход для дешунтирования электромагнитов отключения (указывается при заказе устройства).

В ДЗ предусмотрена возможность пуска функции резервирования отказа выключателя (УРОВ) при срабатывании ДЗ.

Индикация срабатывания ДЗ может быть назначена на любой светодиодный индикатор.

Срабатывание ДЗ фиксируются с меткой времени в регистраторе событий.

3.2.14.1 Описание меню и конфигурация ДЗ.

Конфигурация и настройка параметров ДЗ производится в меню «ДЗ».

Ввод/вывод из работы ДЗ производится в пункте меню «ДЗ Откл / Вкл».

Назначение требуемого дискретного входа для контроля 1 датчика производится в пункте меню «ДЗ Датчик 1».

Назначение требуемого дискретного входа для контроля 2 датчика производится в пункте меню «ДЗ Датчик 2».

Ввод уставки максимального времени контроля датчиков производится в пункте меню «ДЗ Тконтр,с».

Выбор режима срабатывания датчиков (с контролем тока или без) производится в пункте меню «ДЗ Контр I».

Выбор фаз контроля тока ДЗ производится в пункте меню «ДЗ Фаза I». Для каждой из фаз может быть выбрано значение одноименной фазы из назначенных на измерительные каналы тока в меню «**КОНФИГУРАЦИЯ ИЗМ.ВХОДОВ**». Для фазы А может быть назначено значение – Ia, Ia1 или Ia2, для фазы В – Ib, Ib1 или Ib2, для фазы С – Ic, Ic1 или Ic2, при условии что они назначены на измерительные каналы тока в меню «**КОНФИГУРАЦИЯ ИЗМ.ВХОДОВ**». Если фаза тока не используется, то для данной фазы необходимо установить значение «Нет». Индексы всех трех фаз должны иметь одинаковое значение, если для фазы А назначено – Ia1, то для фаз В и С можно установить только Ib1 и Ic1 соответственно или выбрать значение «Нет».

Ввод уставки тока контроля производится в пункте меню «ДЗ Iконтр.I,А». *Диапазон задания уставки тока контроля ДЗ зависит от номинального тока измерительных каналов фаз тока, назначенных в меню «ДЗ Фаза I». Если в меню назначения фаз контроля ДЗ («ДЗ Фаза I») не назначена ни одна из фаз, то значение уставки тока контроля отображается в кратностях от номинального тока.*

Срабатывание каждого датчика ДЗ может быть назначено на одно из выходных реле. Назначение выходного реле для Датчика 1 производится в пункте меню «ДЗ Реле Д1», а для Датчика Д2 в пункте меню «ДЗ Реле Д2». В пункте меню «ДЗ Реле Д1(Д2)» для каждого из назначенных реле можно отдельно задать один из трех режимов срабатывания:

- без фиксации;
- с фиксацией;
- импульсно.

Режим срабатывания «**Без фиксации**» - после срабатывания ДЗ назначенное выходное реле находится в работанном состоянии до снятия сигнала срабатывания ДЗ.

Режим срабатывания «С фиксацией» - после срабатывания ДЗ назначенное выходное реле находится в сработавшем состоянии даже после снятия сигнала о срабатывании ДЗ до момента квитирования кнопкой «ВВОД» на лицевой панели. Кнопку «ВВОД» необходимо удерживать не менее 2 секунд.

Режим срабатывания «Импульсно» - после срабатывания ДЗ назначенное выходное реле срабатывает, и по истечении заданной выдержки времени импульса отпадает, независимо от состояния выхода срабатывания ДЗ. Длительность импульса отключения задается в меню «**КОНФИГУРАЦИЯ ВЫКЛЮЧАТЕЛЯ**» в пункте «Тимп.откл,с».

Если устройство имеет выход для дешунтирования электромагнитов отключения, то для его активации при срабатывании ДЗ необходимо в пункте меню назначения первого или второго реле «ДЗ Реле Д1(Д2)» выбрать значение «Реле Дешунт.».

В устройстве предусмотрена возможность пуска УРОВ после срабатывания ДЗ. Включение/отключение пуска УРОВ при срабатывании ДЗ производится в меню настройки ДЗ, в пункте «Пуск УРОВ». Пуск УРОВ выполняется при условии, если одно из реле, назначенных на срабатывание ДЗ совпадает с выходным реле отключения выключателя, назначенным в меню «**КОНФИГУРАЦИЯ ВЫКЛЮЧАТЕЛЯ**» в пункте «РелеОткл Выкл». Дополнительно для работы УРОВ необходимо включить и настроить все параметры УРОВ в пункте меню «УРОВ», а также в меню «**КОНФИГУРАЦИЯ ВЫКЛЮЧАТЕЛЯ**» в пункте «РелеОткл Выкл» задать выходное реле отключения выключателя.

Светодиод на лицевой панели для индикации срабатывания ДЗ (LED1÷LED9) назначается в пункте меню «ДЗ Инд.сраб».

Краткое описание, диапазон задания и шаг изменения уставок ДЗ приведен в Таблице 24.

Таблица 24

| п. Меню «*.0 ДЗ» | Параметр | Значение по умолчанию | Диапазон | Шаг |
|---------------------|---|-----------------------|--|------|
| 1. | 2. | 3. | 4. | 5. |
| *.1 ДЗ Откл / Вкл | Ввод/вывод из работы ДЗ | Откл | Вкл, Откл | - |
| *.2 ДЗ Датчик 1 | Назначение дискретного для контроля Датчика 1 | Нет | Нет, DI1÷DI6(DI8)** | - |
| *.3 ДЗ2 Датчик 2 | Назначение дискретного для контроля Датчика 2 | Нет | Нет, DI1÷DI6(DI8)** | - |
| *.4 ДЗ Тконтр,с | Время контроля датчика | 0.00 | 0,0÷250 | 0,01 |
| *.5 ДЗ Контр, I> | Включение контроля тока для датчиков | Нет | Нет, Датчик 1, Датчик 2, Датчик 1 и 2 | |
| *.6 ДЗ фаза I | Выбор фаз контроля тока ДЗ | Ia, Ib, Ic | Значение одноименной фазы из назначенных на измерительные каналы тока в меню « КОНФИГУРАЦИЯ ИЗМ.ВХОДОВ ». | - |
| *.7 ДЗ Контр. I>, A | Уставка тока контроля, A | 5,00 1,00 | 0,5÷150 при Iном=5A 0,1÷30 при Iном=1A | 0,01 |
| *.8 ДЗ Реле Д1 | Назначение действия Датчика 1 на выходное реле | Нет | Нет, RL1÷RL6(RL7)** / Реле Дешунт. *** | - |
| *.9 Сраб Реле Д1 | Выбор режима срабатывания Реле Датчика 1 | Без фиксации | Без фиксации, С фиксацией, Импульсно | - |
| *.10 ДЗ Реле Д2 | Назначение действия Датчика 2 на выходное реле | Нет | Нет, RL1÷RL6(RL7)** / Реле Дешунт. *** | - |
| *.11 Сраб Реле Д2 | Выбор режима срабатывания Реле Датчика 2 | Без фиксации | Без фиксации, С фиксацией, Импульсно | - |
| *.12 Пуск УРОВ | Разрешение/запрет пуска УРОВ после срабатывания ДЗ | Откл | Вкл, Откл | - |
| *.13 ДЗ Инд Сраб | Назначение светодиодного индикатора срабатывания ДЗ | Нет | Нет, LED1÷LED9 | - |
| *.14 ДЗ Реле Неис | Назначение реле неисправности датчика | Нет | Нет, RL1÷RL6(RL7)** | - |
| *.15 ДЗ Инд Неис | Назначение светодиодного индикатора неисправности датчика | Нет | Нет, LED1÷LED9 | - |

* - номер главного меню ступени ДЗ;

** - количество дискретных входов и выходных реле зависит от типа установленного модуля входов/выходов;

*** - только в устройствах, где функция дешунтирования электромагнитов отключения поддерживается аппаратно.

3.3 Автоматика

3.3.1 Резервирование отказа выключателя (УРОВ)

В устройстве предусмотрена функция резервирования отказа выключателя при срабатывании токовых защит (УРОВ).

3.3.1.1 Описание и функциональные возможности УРОВ

В функции УРОВ предусмотрено как резервирование отказа при отключении собственного выключателя данного присоединения, при срабатывании токовых защит устройства, так и резервирование отказа выключателей нижестоящих присоединений.

Функция УРОВ осуществляет выдачу команды на отключение выключателя вышестоящего присоединения при срабатывании токовых защит и не отключении в течение заданной выдержки времени собственного выключателя. Контроль отключения выключателя производится по отсутствию тока.

Для пуска УРОВ при срабатывании токовых защит необходимо в меню требуемой ступени токовой защиты включить разрешение пуска УРОВ. Для пуска УРОВ от требуемой ступени токовой защиты необходимо чтобы одно из реле, назначенных на срабатывание данной ступени защиты, совпадало с выходным реле отключения выключателя, назначенным в меню **«КОНФИГУРАЦИЯ ВЫКЛЮЧАТЕЛЯ»** в пункте **«РелеОткл Выкл»**.

*Обязательным условием для работы функции УРОВ является назначение выходного реле отключения выключателя в меню **«КОНФИГУРАЦИЯ ВЫКЛЮЧАТЕЛЯ»** в пункте **«РелеОткл Выкл»**.*

Также в функции УРОВ предусмотрено отключение собственного выключателя защищаемого присоединения при отказе выключателя нижестоящего присоединения. Контроль отказа выключателя фиксируется при срабатывании назначенного дискретного входа. Отключение производится без выдержки времени, но с контролем протекания тока. Для срабатывания ток должен быть выше заданной уставки.

Срабатывание УРОВ при отказе собственного выключателя данного присоединения может быть назначено на любое выходное реле и/или реле дешунтирования, если аппаратная часть устройства предусматривает выход для дешунтирования электромагнитов отключения (указывается при заказе устройства). Срабатывание выходного реле УРОВ длительное. Сброс выходного реле УРОВ происходит только при снижении тока ниже заданной уставки контроля тока. При этом минимальное время срабатывания выходного реле УРОВ ограничивается длительностью импульса отключения выключателя заданного в меню **«КОНФИГУРАЦИЯ ВЫКЛЮЧАТЕЛЯ»**.

При срабатывании функции УРОВ от внешних защит (по дискретному входу) срабатывает выходное реле назначенное как реле отключения выключателя в меню **«КОНФИГУРАЦИЯ ВЫКЛЮЧАТЕЛЯ»**.

Индикация срабатывания УРОВ может быть назначена на любой светодиодный индикатор.

Пуск и срабатывание УРОВ фиксируются с меткой времени в регистраторе событий.

3.3.1.2 Меню «УРОВ»

Конфигурация и настройка параметров УРОВ производится в меню **«УРОВ»**.

Ввод/вывод из работы УРОВ производится в пункте меню **«УРОВ Откл / Вкл»**.

Выбор фаз контроля тока производится в пункте меню **«УРОВ Фаза I»**. Для каждой из фаз может быть выбрано значение одноименной фазы из назначенных на измерительные каналы тока в меню **«КОНФИГУРАЦИЯ ИЗМ.ВХОДОВ»**. Для фазы А может быть назначено значение – Ia, Ia1 или Ia2, для фазы В – Ib, Ib1 или Ib2, для фазы С – Ic, Ic1 или Ic2, при условии что они назначены на измерительные каналы тока в меню **«КОНФИГУРАЦИЯ ИЗМ.ВХОДОВ»**. Если фаза тока не используется, то для данной фазы необходимо установить значение **«Нет»**. Индексы всех трех фаз должны иметь одинаковое значение, если для фазы А назначено – Ia1, то для фаз В и С можно установить только Ib1 и Ic1 соответственно или выбрать значение **«Нет»**.

Ввод уставки тока срабатывания УРОВ производится в пункте меню **«УРОВ Исраб,А»**. Диапазон задания уставки тока срабатывания УРОВ зависит от номинального тока измерительных каналов фаз тока, назначенных в меню **«УРОВ Фаза I»**. Если в меню назначения фаз срабатывания УРОВ (**«УРОВ Фаза I»**) не назначена ни одна из фаз, то значение уставки тока срабатывания отображается в кратностях от номинального тока.

Ввод уставки выдержки времени срабатывания УРОВ производится в пункте меню «УРОВ Тсраб,с».

Назначение выходного реле срабатывания УРОВ производится в пункте меню «УРОВ Вых.Реле».

Назначение требуемого дискретного входа для пуска УРОВ от внешних защит производится в пункте меню «УРОВ Внеш.Защ».

Светодиод на лицевой панели для индикации срабатывания УРОВ (LED1÷LED9) назначается в пункте меню «УРОВ Инд.сраб».

Краткое описание, диапазон задания и шаг изменения уставок УРОВ приведен в Таблице 25.

Таблица 25

| п. Меню «*.0 УРОВ» | Параметр | Значение по умолчанию | Диапазон | Шаг |
|---------------------|--|-----------------------|---|------|
| 1. | 2. | 3. | 4. | 5. |
| *.1 УРОВ Откл / Вкл | Ввод/вывод из работы УРОВ | Откл | Вкл, Откл | - |
| *.2 УРОВ фаза I | Выбор фаз тока срабатывания УРОВ | Ia, Ib, Ic | Значение одноименной фазы из назначенных на измерительные каналы тока в меню «КОНФИГУРАЦИЯ ИЗМ.ВХОДОВ». | - |
| *.3 УРОВ Исраб,А | Ток срабатывания УРОВ, А | 5,00 1,00 | 0,5÷150 при Iном=5А 0,1÷30 при Iном=1А | 0,01 |
| *.4 УРОВ Тсраб,с | Выдержка времени срабатывания УРОВ, с | 0,5 | 0,0÷250 | 0,01 |
| *.5 УРОВ Вых.Реле | Назначение выходного реле срабатывания УРОВ | Нет | Нет, RL1÷RL6(RL7)** / Реле Дешунт. *** | - |
| *.6 УРОВ Внеш.Защ | Назначение дискретного входа для пуска УРОВ от внешних защит | Нет | Нет, DI1÷DI6(DI8)** | - |
| *.7 УРОВ Инд.Сраб | Назначение светодиода на индикацию срабатывания УРОВ | Нет | Нет, LED1÷LED9 | - |

* - номер главного меню «УРОВ»;

** - количество дискретных входов и выходных реле зависит от типа установленного модуля входов/выходов;

*** - только в устройствах, где функция дешунтирования электромагнитов отключения поддерживается аппаратно.

3.3.2 Автоматическое повторное включение (АПВ)

В устройстве предусмотрена функция двукратного автоматического повторного включения (АПВ).

3.3.2.1 Описание и функциональные возможности АПВ

Функция АПВ осуществляет включение выключателя с заданной выдержкой времени при наличии готовности АПВ и фиксации сигнала на пуск АПВ.

Готовность АПВ формируется, с заданной выдержкой времени, после фиксации наличия включенного положения выключателя. Выдержка времени готовности, а также выдержка времени на срабатывание регулируются и задаются в меню настройки АПВ.

Пуск АПВ осуществляется:

- при срабатывании любой из ступеней токовых защит (МТЗ, ТО);
- от функции АЧР (ЧАПВ);
- дистанционно, при срабатывании назначенного дискретного входа.

Для пуска АПВ при срабатывании МТЗ, ТО необходимо в меню требуемой ступени МТЗ или ТО включить разрешение пуска АПВ.

Для пуска АПВ от функции АЧР необходимо в меню настройки АЧР включить разрешение пуска АПВ при восстановлении частоты (ЧАПВ).

Количество циклов АПВ задается в меню настройки АПВ.

Выдержка времени срабатывания АПВ для каждого из циклов задается отдельно в меню настройки АПВ.

В устройстве предусмотрена возможность ввода/вывода АПВ из работы при срабатывании назначенного дискретного входа.

В АПВ предусмотрена возможность блокировки работы при срабатывании назначенного дискретного входа.

При срабатывании АПВ срабатывает выходное реле назначенное как реле включения выключателя в меню **«КОНФИГУРАЦИЯ ВЫКЛЮЧАТЕЛЯ»**. Срабатывание выходного реле АПВ импульсное.

Индикация срабатывания АПВ может быть назначена на любой светодиодный индикатор.

Пуск, блокировка и срабатывание АПВ фиксируются с меткой времени в регистраторе событий.

Для работы функции АПВ необходимо наличие сигналов о состоянии выключателя. Для этого необходимо подключить к устройству блок-контакты включенного и отключенного состояния выключателя, и дополнительно в меню **«КОНФИГУРАЦИЯ ВЫКЛЮЧАТЕЛЯ»** в пунктах **«ВыклВкл DI»** и **«ВыклОткл DI»** указать номера дискретных входов соответственно включенного и отключенного состояния выключателя.

3.3.2.2 Алгоритм работы АПВ

При включении выключателя с заданной выдержкой времени формируется готовность АПВ. При наличии готовности АПВ, формировании сигнала на пуск АПВ, отсутствии блокировки АПВ и фиксации отключенного положения выключателя запускается таймер выдержки времени срабатывания первого цикла АПВ и сбрасывается готовность АПВ. По истечении выдержки времени пускового органа АПВ, при отсутствии блокировки АПВ, и отключенном состоянии выключателя выдается импульс на срабатывание выходного реле, назначенного как реле отключение выключателя в меню **«КОНФИГУРАЦИЯ ВЫКЛЮЧАТЕЛЯ»**. При фиксации включения выключателя импульс на включение снимается, даже если выдержка времени импульса еще не истекла. После включения выключателя запускается таймер выдержки времени формирования готовности АПВ.

Однократное АПВ.

Если в меню настройки АПВ количество циклов задано – 1, то:

– при повторном срабатывании защит и отключении выключателя, до истечения выдержки времени формирования готовности АПВ (неуспешное АПВ), обнуляется таймер выдержки времени формирования готовности, таймер выдержки времени на срабатывание не запускается и АПВ переходит в режим ожидания фиксации включенного положения выключателя.

Двукратное АПВ.

Если в меню настройки АПВ количество циклов задано – 2, то:

– при повторном срабатывании защит и отключении выключателя, до истечения выдержки времени формирования готовности АПВ (неуспешный первый цикл АПВ), обнуляется таймер выдержки времени формирования готовности, запускается таймер выдержки времени второго цикла АПВ.

По истечении выдержки времени второго цикла АПВ, при отсутствии блокировки АПВ, и отключенном состоянии выключателя выдается импульс на срабатывание выходного реле, назначенного как реле отключение выключателя в меню **«КОНФИГУРАЦИЯ ВЫКЛЮЧАТЕЛЯ»**. При фиксации включения выключателя импульс на включение снимается, даже если выдержка времени импульса еще не истекла. После включения выключателя запускается таймер выдержки времени формирования готовности АПВ.

При повторном срабатывании защит и отключении выключателя, до истечения выдержки времени формирования готовности АПВ (неуспешный второй цикл АПВ), обнуляется таймер выдержки времени формирования готовности, таймер выдержки времени на срабатывание не запускается и АПВ переходит в режим ожидания фиксации включенного положения выключателя.

3.3.2.3 Меню «АПВ»

Конфигурация и настройка параметров АПВ производится в меню **«АПВ»**.

Ввод/вывод из работы АПВ производится в пункте меню **«АПВ Откл / Вкл»**.

Назначение требуемого дискретного входа для ввода/вывода из работы АПВ производится в пункте меню **«АПВ Ввод DI»**. Если в данном пункте меню выбрать значение **«Нет»** АПВ будет введено в работу.

Задание количества циклов АПВ производится в пункте меню **«АПВ Кол.цикл»**.

Ввод уставки выдержки времени формирования готовности АПВ производится в пункте меню **«АПВ Гот,с»**.

Ввод уставки выдержки времени срабатывания 1 цикла АПВ производится в пункте меню **«АПВ1 Тсраб,с»**.

Ввод уставки выдержки времени срабатывания 2 цикла АПВ производится в пункте меню «АПВ2 Тсраб,с».

Назначение требуемого дискретного входа для блокировки АПВ производится в пункте меню «АПВ Блок DI».

Назначение требуемого дискретного входа для внешнего пуска АПВ производится в пункте меню «АПВ Пуск DI».

Светодиод на лицевой панели для индикации срабатывания АПВ (LED1÷LED9) назначается в пункте меню «АПВ Инд.сраб».

Краткое описание, диапазон задания и шаг изменения уставок АПВ приведен в Таблице 18.

Таблица 18

| п. Меню «*.0 АПВ» | Параметр | Значение по умолчанию | Диапазон | Шаг |
|--------------------|---|-----------------------|---------------------|------|
| 1. | 2. | 3. | 4. | 5. |
| *.1 АПВ Откл / Вкл | Ввод/вывод из работы АПВ | Откл | Вкл, Откл | - |
| *.2 АПВ Ввод DI | Назначение дискретного входа для ввода/вывода из работы АПВ | Нет | Нет, DI1÷DI6(DI8)** | - |
| *.3 АПВ Кол.цикл | Задание количества циклов АПВ | 1 | 1, 2 | - |
| *.4 АПВ Тгот,с | Выдержка времени готовности АПВ, с | 5,00 | 0,2÷250 | 0,01 |
| *.5 АПВ1 Тсраб,с | Выдержка времени срабатывания первого цикла АПВ, с | 2,00 | 0,0÷250 | 0,01 |
| *.6 АПВ2 Тсраб,с | Выдержка времени срабатывания второго цикла АПВ, с | 4,00 | 0,0÷250 | 0,01 |
| *.7 АПВ Блок DI | Назначение дискретного входа для блокировки АПВ | Нет | Нет, DI1÷DI6(DI8)** | - |
| *.8 АПВ Пуск DI | Назначение дискретного входа для внешнего пуска АПВ | Нет | Нет, DI1÷DI6(DI8)** | - |
| *.9 АПВ Инд.Сраб | Назначение светодиода на индикацию срабатывания АПВ | Нет | Нет, LED1÷LED9 | - |

* - номер главного меню «АПВ»;

** - количество дискретных входов и выходных реле зависит от типа установленного модуля входов/выходов.

3.3.3 Автоматическая частотная разгрузка (АЧР)

В устройстве предусмотрена функция автоматической частотной разгрузки от внешнего реле частоты.

3.3.3.1 Описание и функциональные возможности АЧР

АЧР предназначено для отключения выключателя от внешнего реле частоты, при срабатывании назначенного дискретного входа.

В функции АЧР предусмотрено возможность формирования сигнала на пуск АПВ (ЧАПВ) при восстановлении частоты, с возможностью задания допустимого времени ожидания восстановления частоты.

Срабатывание АЧР может быть назначено на любое выходное реле. Срабатывание АЧР импульсное. Длительность импульса соответствует заданному импульсу на отключение выключателя в меню «**КОНФИГУРАЦИЯ ВЫКЛЮЧАТЕЛЯ**».

Индикация срабатывания АЧР может быть назначена на любой светодиодный индикатор.

Срабатывание АЧР фиксируются с меткой времени в регистраторе событий.

3.3.3.2 Алгоритм работы АЧР

При включенной функции АЧР и срабатывании назначенного в пункте меню «**АЧР Сраб DI**» дискретного входа формируется импульс на срабатывание назначенного в пункте меню «**АЧР Вых.Реле**» выходного реле.

При восстановлении частоты и соответственно деактивации назначенного в пункте меню «**АЧР Сраб DI**» дискретного входа может быть выполнен пуск АПВ.

Для пуска АПВ от функции АЧР (ЧАПВ) необходимо выполнение следующих условий:

- в меню настройки АЧР должен быть включен пуск АПВ от функции АЧР;
- функция АПВ должна быть включена;
- на момент отключения выключателя от АЧР (активация дискретного входа назначенного в пункте меню «АЧР Сраб DI») АПВ должно быть готово и выключатель включен.

При перезагрузке устройства (Откл / Вкл оперативного питания) или произведении операций включения отключения выключателя после срабатывания АЧР на отключение при последующем восстановлении частоты пуск АПВ выполнен не будет.

3.3.3.3 Описание меню «АЧР»

Конфигурация и настройка параметров АЧР производится в меню «АЧР».

Ввод/вывод из работы АЧР производится в пункте меню «АЧР Откл / Вкл».

Назначение требуемого дискретного входа для фиксации срабатывания внешнего реле частоты производится в пункте меню «АЧР Сраб DI».

Ввод уставки выдержки допустимого времени ожидания восстановления частоты для пуска АПВ производится в пункте меню «АЧР Тожид,с». Если уставку времени ожидания задать равной **0.00**, то время ожидания не ограничивается. При этом в меню ввода времени вместо цифр будет отображаться текст «Длительно». При задании времени блокировки отличного от нуля, в меню будет отображаться заданное значение времени.

Назначение выходного реле срабатывания АЧР производится в пункте меню «АЧР Вых.Реле».

Светодиод на лицевой панели для индикации срабатывания АЧР (LED1÷LED9) назначается в пункте меню «АЧР Инд.сраб».

Краткое описание, диапазон задания и шаг изменения уставок АЧР приведен в Таблице 27.

Таблица 27

| п. Меню «*.0 АЧР» | Параметр | Значение по умолчанию | Диапазон | Шаг |
|--------------------|---|-----------------------|---------------------|------|
| 1. | 2. | 3. | 4. | 5. |
| *.1 АЧР Откл / Вкл | Ввод/вывод из работы АЧР | Откл | Вкл, Откл | - |
| *.2 АЧР Сраб DI | Назначение дискретного входа для фиксации сраб. внешнего реле частоты | Нет | Нет, DI1÷DI6(DI8)** | - |
| *.3 АЧР Вых.Реле | Назначение выходного реле срабатывания АЧР | Нет | Нет, RL1÷RL6(RL7)** | - |
| *.4 АЧР Тожид,с | Выдержка времени ожидания восстановления частоты, с | 0,00 «Длительно» | 0,0÷250 | 0,01 |
| *.5 АЧР пуск АПВ | Разрешение/запрет работы АПВ после восстановления частоты | Откл | Вкл, Откл | - |
| *.6 АЧР Инд.Сраб | Назначение светодиода на индикацию срабатывания АЧР | Нет | Нет, LED1÷LED9 | - |

* - номер главного меню «АЧР»;

** - количество дискретных входов и выходных реле зависит от типа установленного модуля входов/выходов.

3.3.4 Автоматический ввод резервного питания (АВР)

В устройстве предусмотрена функция автоматического ввода резервного питания (АВР) с функцией автоматического восстановления нормальной схемы питания при возобновлении напряжения на вводе.

3.3.4.1 Описание и функциональные возможности АВР

Функция автоматического ввода резервного питания предназначена для обеспечения бесперебойного питания потребителей. АВР реализуется на устройствах АГАТ-200.АВ вводных выключателей с действием на секционный выключатель и контролем готовности резервной секции.

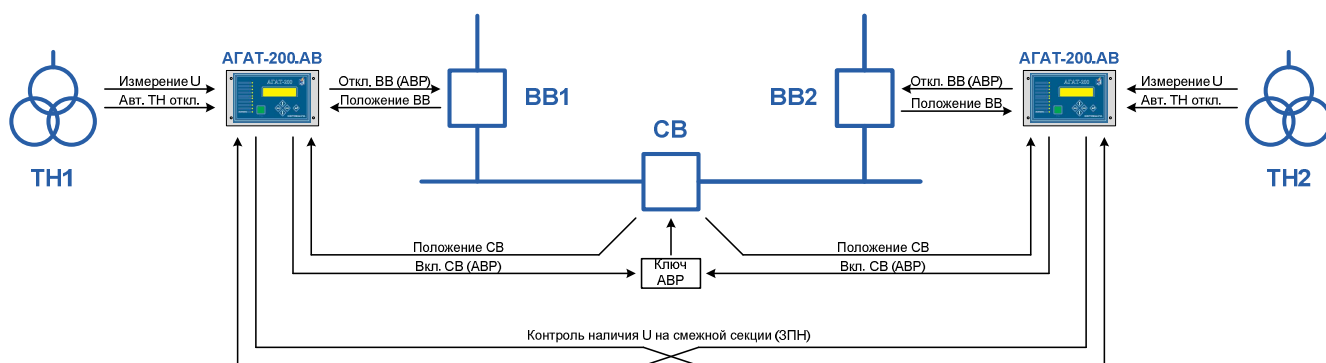
В АВР предусмотрена возможность автоматического восстановления нормальной схемы питания при возобновлении напряжения на питающем кабеле ввода.

В АВР предусмотрена блокировка работы при срабатывании назначенного дискретного входа. Также АВР блокируется при отключении выключателя ввода от токовых защит.

3.3.4.2 Алгоритм работы АВР

Функция автоматического ввода резервного питания (АВР) выдает сигнал на включение секционного выключателя при отключении выключателя ввода питания секции, наличии готовно-

сти схемы АВР и отсутствии блокировок. Схема необходимых логических связей для реализации АВР приведена ниже:



Логическая схема АВР

Фиксация отключенного состояния выключателя ввода производится при срабатывании дискретного входа назначенного в пункте «**ВыклОткл DI**» меню «**КОНФИГУРАЦИЯ ВЫКЛЮЧАТЕЛЯ**». Для отключения выключателя ввода при снижении или исчезновении напряжения на секции необходимо задействовать одну из ступеней защиты минимального напряжения. ЗМН должна действовать с выдержкой времени на отключение выключателя ввода и соответственно работу схемы АВР. В ЗМН необходимо включить блокировку работы при пуске токовых защит и блокировку при неготовности схемы АВР.

Выходной сигнал АВР на включение секционного выключателя может быть назначен на любое выходное реле. Индикация наличия готовности и работы АВР может быть назначена на любой из светодиодных индикаторов (LED1÷LED9).

Готовность схемы АВР.

Готовность схемы АВР формируется с выдержкой времени 6с при выполнении следующих условий:

- функция АВР включена в меню устройства;
- ключ ввода/вывода АВР в ячейке СВ находится в положении «Включено», или положение ключа не контролируется (в меню назначения дискретного входа для контроля положения ключа выбрано значение «Нет»);
- выключатель ввода питания секции включен;
- секционный выключатель отключен;
- есть сигнал о готовности резервной секции (формируется устройством АГАТ-200.АВ, установленным в ячейке выключателя ввода резервной секции);
- нет блокировок работы АВР.

Готовность АВР сбрасывается мгновенно при срабатывании АВР, отсутствии сигнала о готовности резервной секции, формировании блокировки АВР и отключении АВР ключом или в меню. При исчезновении сигналов отключенного положения секционного выключателя или включенного положения выключателя ввода готовность сбрасывается с выдержкой времени 3с.

Для контроля отключенного состояния секционного выключателя, готовности резервной секции и положения ключа ввода/вывода АВР в меню настройки АВР может быть назначен любой из дискретных входов. Назначение дискретных входов контроля отключенного состояния секционного выключателя и готовности резервной секции является обязательным для формирования готовности АВР. Назначение дискретного входа для контроля ключа ввода/вывода АВР не обязательно. Если положение ключа не подключено к устройству, то необходимо в пункте назначения дискретного входа контроля ключа выбрать значение «Нет».

Для контроля включенного состояния выключателя ввода необходимо назначить дискретный вход в пункте «**ВклВкл DI**» меню «**КОНФИГУРАЦИЯ ВЫКЛЮЧАТЕЛЯ**».

Сигнал о готовности резервной секции формируется устройством АГАТ-200.АВ, установленным в ячейке выключателя ввода резервной секции. Сигнал о готовности формируется (срабатывает выходное реле) если секция находится под напряжением и его уровень и частота сети выше заданных уставками значений. Для контроля уровня напряжения используется одна из ступеней

защиты максимального напряжения (ЗПН) либо защиты минимального напряжения (ЗМН) с инверсией. Для контроля частоты сети используется одна из ступеней защиты по частоте (ЗПЧ). Действия выбранной ступени ЗМН и ЗПЧ назначаются на одно выходное реле. Дополнительно для данного реле в меню «**КОНФИГУРАЦИЯ ВЫХ.РЕЛЕ**» необходимо включить инверсию. При включении питания устройства и отсутствии срабатывания ЗМН или ЗПЧ выходное реле подтягивается. При срабатывании ЗМН или ЗПЧ, а также при отключении питания устройства реле отпадает.

Срабатывание АВР фиксируются с меткой времени в регистраторе событий.

Блокировки работы АВР.

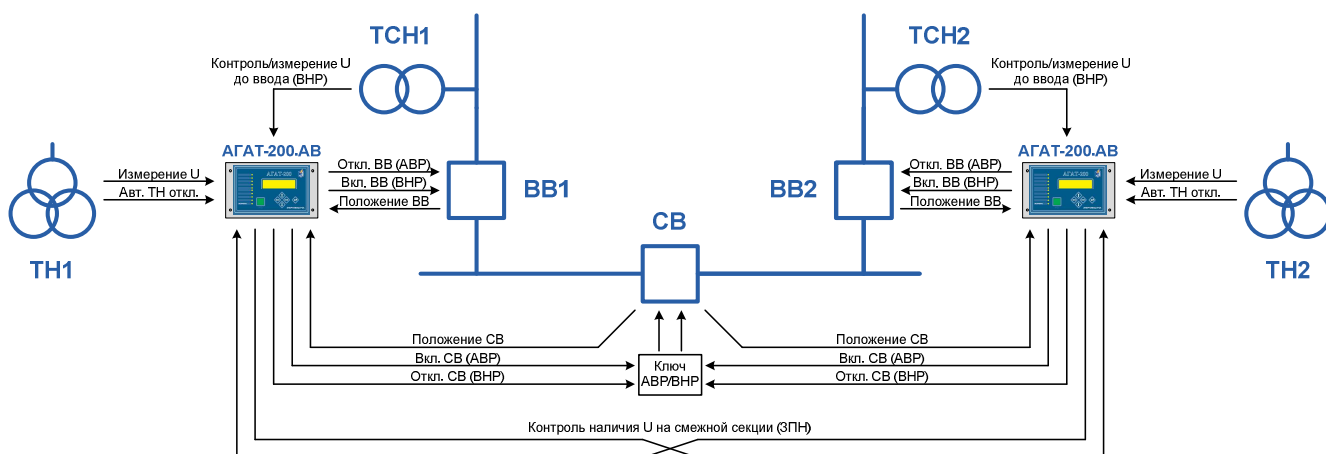
При срабатывании блокировки мгновенно сбрасывается готовность АВР и работа АВР блокируется до повторного формирования готовности.

Работа схемы АВР блокируется:

- при срабатывании назначенного дискретного входа;
- при срабатывании любой ступени максимальной токовой защиты (МТЗ);
- при срабатывании любой ступени максимальной токовой защиты с блокировкой по напряжению (МТЗУ);
- при срабатывании любой ступени токовой отсечки (ТО);
- при срабатывании дуговой защиты (ДЗ);
- при срабатывании УРОВ;
- при срабатывании АЧР.

Автоматическое восстановление нормальной схемы питания или возврат нормального режима (ВНР).

При введенной функции автоматического возврата контролируется напряжение на кабеле отключенного ввода. Схема необходимых логических связей для реализации АВР с автовозвратом приведена ниже:



Логическая схема АВР с возвратом нормального режима (ВНР)

Контроль напряжения осуществляется по дискретному входу (от внешнего устройства контроля напряжения) или по аналоговому входу, назначенному в пункте «**АВР Фаза Увоз**».

После срабатывания АВР запускается таймер ожидания возврата на время установки «**Тожид.возв,с**». Если во время отсчета данного времени напряжение на кабеле ввода не восстановлено, то по окончании отсчета функция автоматического возврата блокируется, и восстановление нормальной схемы питания осуществляет оперативный персонал.

При восстановлении напряжения на кабеле ввода во время отсчета времени «**Тожид.возв,с**», запускается таймер выдержки срабатывания возврата «**АВР Твозв,с**», после окончания отсчета времени, выдается команда на включение вводного выключателя и отключение секционного выключателя, или наоборот, в зависимости от выбранного режима срабатывания функции автоматического возврата «**АВР Автовозвр**» («С перерывом питания» или «Без перерыва питания»).

Функция автоматического возврата может быть отключена или работать в одном из режимов:

- возврат с перерывом питания;
- возврат без перерыва питания.

Если выбран режим работы с перерывом питания, то при возобновлении напряжения на кабеле ввода питания с выдержкой времени выдается команда на выходное реле отключения секционного выключателя и после фиксации отключения секционного выключателя выдается команда на включение выключателя ввода питания.

Если выбран режим работы без перерыва питания, то при возобновлении напряжения на кабеле ввода питания с выдержкой времени выдается команда на включение выключателя ввода питания и после фиксации включения выключателя ввода выдается команда на выходное реле отключения секционного выключателя.

Для отключения секционного выключателя в меню настройки АВР может быть задано любое из выходных реле .

Функция автоматического возврата блокируется при срабатывании дискретного входа, назначенного на блокировку АВР.

Срабатывание функции автоматического возврата АВР фиксируются с меткой времени в регистраторе событий.

3.3.4.3 Описание меню «АВР»

Конфигурация и настройка параметров АВР производится в меню «АВР».

Ввод/вывод из работы АВР производится в пункте меню «АВР Вкл/Откл».

Назначение дискретного входа для контроля включенного состояния ключа ввода АВР производится в пункте меню «Ключ АВР», при выборе значения «нет» функция АВР работает без учета данного сигнала.

Контроль готовности резервной секции осуществляется по назначенному дискретному входу в пункте меню «Гот Рез. Секц», при выборе значения «нет» функция АВР не работает, так как не сформируется признак готовности АВР.

Выбор дискретного входа для контроля состояния и готовности секционного выключателя производится в пункте меню «СВ Отключен».

Выбор дискретного входа для блокировки работы АВР производится в пункте меню «АВР Блок ДІ».

Выбор реле включения секционного выключателя производится в пункте меню «Реле Вкл СВ».

Индикация готовности работы АВР назначается в пункте меню «АВР Инд Гот», индикация срабатывания АВР назначается в пункте меню «АВР Инд Сраб», каждый из сигналов можно назначить на любой из светодиодных индикаторов (LED1÷LED9).

Включение и выбор режима работы функции автовозврата при возобновлении напряжения производится в пункте меню «АВР Автовозвр».

Выбор контроля возобновления напряжения на вводе, по дискретному или аналоговым входам, осуществляется в пункте меню «Контр Увозв». При выборе дискретного входа, напряжение на вводе контролируется внешним устройством напряжения с выходным контактом, который подключен к назначенному дискретному входу. При выборе в пункте меню «Контр Увозв» значения «Измерение U», контроль напряжения осуществляется по измеренному напряжению аналоговых входов, назначенных в пункте меню «АВР фаза Увозв». Для фазы А может быть назначено значение – U_a , U_{a2} , U_{ab} или U_{ab2} , для фазы В – U_b , U_{b2} , U_{bc} или U_{bc2} , для фазы С – U_c , U_{c2} , U_{ca} или U_{ca2} , при условии что они назначены на измерительные каналы напряжения в меню «КОНФИГУРАЦИЯ ИЗМ.ВХОДОВ». Индексы всех трех фаз должны иметь одинаковое значение, если для фазы А назначено – U_{ab2} , то для фаз В и С можно установить только U_{bc2} и U_{ca2} соответственно или выбрать значение «Нет». Возможна также работа по одному измерительному каналу, на двух оставшихся фазах следует установить значение «нет».

Ввод уставки напряжения возврата АВР производится в пункте «АВР Увозв, В». *Диапазон задания уставки напряжения возврата АВР зависит от номинального напряжения измерительных каналов фаз напряжения, назначенных в меню «АВР Фаза Увозв». Если в меню назначения фаз напряжения АВР («АВР Фаза Увозв») не назначена ни одна из фаз, то значение уставки напряжения возврата отображается в кратностях от номинального напряжения.*

Ввод выдержки времени срабатывания автоматического возврата АВР производится в пункте меню «АВР Твозв,с».

Ввод времени ожидания возобновления напряжения на кабеле ввода питания производится в пункте меню «**Тожид.возв,с**».

Назначение выходного реле отключения секционного выключателя производится в пункте меню «**Реле Откл СВ**».

Краткое описание, диапазон задания и шаг изменения уставок АВР приведен в Таблице 28.

Таблица 28

| п. Меню «*.0 АВР» | Параметр | Значение по умолчанию | Диапазон | Шаг |
|---------------------|--|-----------------------|--|------|
| 1. | 2. | 3. | 4. | 5. |
| *.1 АВР Вкл/Откл | Ввод/вывод из работы АВР | Откл | Вкл, Откл | - |
| *.2 Ключ АВР | Назначение дискретного входа для контроля ключа ввода/вывода АВР | Нет | Нет, DI1÷DI6(DI8)** | - |
| *.3 Гот Рез.Секц | Назначение дискретного входа для контроля готовности резервной секции | Нет | Нет, DI1÷DI6(DI8)** | - |
| *.4 СВ Отключен | Назначение дискретного входа для контроля отключенного состояния секционного выключателя | Нет | Нет, DI1÷DI6(DI8)** | - |
| *.5 АВР Блок DI | Назначение дискретного входа для блокировки работы АВР | Нет | Нет, DI1÷DI6(DI8)** | - |
| *.6 Реле Вкл СВ | Назначение выходного реле включения секционного выключателя | Нет | Нет, RL1÷RL6(RL7)** | - |
| *.7 АВР Инд Гот | Назначение светодиода на индикацию готовности АВР | Нет | Нет, LED1÷LED9 | - |
| *.8 АВР Инд Сраб | Назначение светодиода на индикацию срабатывания АВР | Нет | Нет, LED1÷LED9 | - |
| *.9 АВР Автовозвр | Ввод функции автовозврата и выбор режима восстановления рабочей схемы питания | Откл | Откл, С перер.пит, Без перер.пит | - |
| *.10 Контр Увозв | Выбор режима контроля напряжения возврата на вводном выключателе | Измерение U | Измерение U, DI1÷DI6(DI8) | - |
| *.11 АВР фаза Увоз | Выбор фаз напряжения возврата АВР | Нет,Нет,Нет | Значение одноименной фазы из назначенных на измерительные каналы напряжения в меню « КОНФИГУРАЦИЯ ИЗМ.ВХОДОВ ». | - |
| *.12 АВР Увозв, В | Уставка напряжения возврата АВР | 90,0 | 60,0÷120,0 | 0,1 |
| *.13 АВР Твозв, с | Уставка задержки срабатывания возврата АВР | 10,00 | 0,10÷250,00 | 0,01 |
| *.14 Тожид. возв, с | Выдержка времени ожидания восстановления напряжения на вводе | 0,00 | 0,00÷9999,00 | 0,01 |
| *.15 Реле Откл СВ | Назначение реле для отключения секционного выключателя | Нет | Нет, RL1÷RL6(RL7)** | - |

* – номер главного меню «**АВР**»;

** - количество дискретных входов и выходных реле зависит от типа установленного модуля входов/выходов.

3.4 Блокировка при неисправности цепей напряжения (БНН).

При неисправностях в цепях ТН возможно ложное срабатывание ступеней защиты минимального напряжения. Для выявления повреждений в цепях напряжения в устройстве предусмотрена блокировка при неисправностях в цепях напряжения (БНН).

БНН выявляет следующие основные неисправности в цепях ТН:

- перегорание предохранителя в обмотке высокого напряжения ТН;
- обрыв одной или двух фаз вторичных обмоток ТН;
- отключение автоматического выключателя вторичных цепей ТН в нагрузочном режиме.

БНН может использоваться для блокировки срабатывания защиты минимального напряжения.

Срабатывание БНН может быть назначено на любое выходное реле.

Индикация срабатывания БНН может быть назначена на любой светодиодный индикатор.

В БНН предусмотрена возможность задания выдержки времени на срабатывание и выдержки времени на возврат.

Пуск, срабатывание и возврат БНН фиксируется в регистраторе событий.

3.4.1 Принцип действия БНН.

В БНН предусмотрено четыре критерия выявления неисправности в цепях ТН:

- контроль минимального и максимального значения напряжений;
- сравнение напряжений вторичных обмоток «звезды» и «треугольника» ТН;
- контроль нарушения симметрии вторичного напряжения;
- контроль снижения всех напряжений при наличии тока.

Для каждого из критериев в меню устройства предусмотрена возможность ввода/вывода и задания уставок срабатывания.

3.4.1.1 Контроль минимального и максимального значения напряжений.

При снижении значения хотя бы одного линейного напряжения ниже заданной уставки «БНН $U_{\text{мин}}, В$ », и наличии хотя бы одного значения линейного напряжения выше уставки «БНН $U_{\text{макс}}, В$ » срабатывает БНН.

Данный критерий работает при подключении к устройству как линейных, так и фазных напряжений.

Данный критерий позволяет выявлять перегорание предохранителя в обмотке высокого напряжения ТН и обрыв одной фазы вторичных обмоток ТН.

Значение уставки «БНН $U_{\text{мин}}, В$ » можно принимать $60 \div 65 В$, а «БНН $U_{\text{макс}}, В$ » - $75 \div 85 В$.

3.4.1.2 Сравнение напряжений вторичных обмоток «звезды» и «треугольника» ТН.

Данный критерий реализован на сравнении напряжений двух вторичных обмоток ТН, собранных по схеме «звезда» и «разомкнутый треугольник».

Для работы данного критерия необходимо подключение трех фазных напряжений и напряжения «открытого треугольника».

На основе измеренных значений фазных напряжений производится вычисление расчетного значения $3U_0$ и сравнение его с измеренным значением с обмотки «открытого треугольника». При превышении разницей рассчитанного и измеренного значения $3U_0$ уставки «БНН $dU_0, В$ » и фиксации снижения любого из линейных напряжений ниже $0,7 * U_{\text{ном}}$ срабатывает БНН.

Данный критерий позволяет выявлять обрыв одной или двух фаз вторичных обмоток ТН.

Значение уставки «БНН $dU_0, В$ » можно принимать $10 В$.

3.4.1.3 Контроль нарушения симметрии вторичного напряжения.

При фиксации повышения напряжения обратной последовательности (U_2) выше заданного уставкой «БНН $U_2 >, В$ » значения и отсутствии превышения током обратной последовательности (I_2) значения уставки «БНН $I_2 <, А$ » срабатывает БНН. Дополнительным условием работы данной блокировки является фиксация снижения любого из линейных напряжений ниже $0,7 * U_{\text{ном}}$.

Контроль тока обратной последовательности (I_2) может быть исключен заданием нулевого значения уставки «БНН $I_2 <, А$ ».

Для работы данного критерия необходимо подключение трех фазных напряжений.

Значение уставки «БНН $U_2 >, В$ » можно принимать $6 В$.

Значение уставки «БНН $I_2 <, В$ » можно принимать $0,03 \div 0,05 I_{\text{ном}}$.

3.4.1.4 Контроль снижения всех напряжений при наличии тока.

При фиксации снижения всех линейных напряжений ниже значения $0,05 * U_{\text{ном}}$ и превышении измеренным значением тока любой из фаз значения $0,05 * I_{\text{ном}}$ срабатывает БНН.

Данный критерий позволяет выявлять отключение автоматического выключателя вторичных цепей ТН в нагрузочном режиме.

Данный критерий работает при подключении к устройству как линейных, так и фазных напряжений.

3.4.2 Уставки БНН.

Краткое описание, диапазон задания и шаг изменения уставок БНН приведен в Таблице 29.

Таблица 29

| п. Меню «*.0 БНН» | Параметр | Значение по умолчанию | Диапазон | Шаг |
|---|---|-----------------------|--|------|
| 1. | 2. | 3. | 4. | 5. |
| *.1 БНН Вкл/Откл | Ввод/вывод из работы БНН | Откл | Вкл, Откл | - |
| *.2 БНН фаза U | Выбор фаз напряжения | Нет,Нет,Нет | Значение одноименной фазы из назначенных на измерительные каналы напряжения в меню «КОНФИГУРАЦИЯ ИЗМ.ВХОДОВ». | - |
| *.3 БНН фаза I | Выбор фаз тока | Нет,Нет,Нет | Значение одноименной фазы из назначенных на измерительные каналы тока в меню «КОНФИГУРАЦИЯ ИЗМ.ВХОДОВ». | - |
| *.4 БНН Фаза U ₀ | Выбор индекса напряжения нулевой последовательности | Нет | Значение индексов U ₀ из назначенных на измерительные каналы тока в меню «КОНФИГУРАЦИЯ ИЗМ.ВХОДОВ». | - |
| *.5 Реж.УминУмакс | Ввод/вывод критерия контроля минимального и максимального значения напряжений | Откл | Вкл, Откл | - |
| *.6 БНН U _{мин} ,В | Уставка напряжения U _{мин} , В | 60 | 1÷100 | |
| *.7 БНН U _{макс} ,В | Уставка напряжения U _{макс} , В | 80 | 1÷110 | |
| *.8 Режим dU ₀ | Ввод/вывод критерия контроля минимального и максимального значения напряжений | Откл | Вкл, Откл | - |
| *.9 БНН dU ₀ ,В | Уставка допустимой разницы напряжений 3U ₀ | 10 | 1÷100 | |
| *.10 Режим dU ₀ | Ввод/вывод критерия сравнения напряжений вторичных обмоток «звезды» и «треугольника» ТН | Откл | Вкл, Откл | - |
| *.11 БНН dU ₀ ,В | Уставка допустимой разницы напряжений 3U ₀ | 10 | 1÷100 | |
| *.12 Режим U ₂ ,I ₂ | Ввод/вывод критерия контроля нарушения симметрии вторичного напряжения | Откл | Вкл, Откл | - |
| *.13 БНН U _{2>} ,В | Уставка напряжения U ₂ , В | 10 | 1÷100 | |
| *.14 БНН I _{2<} ,В | Уставка тока I ₂ ,А | 0,50 0,10 | 0,1÷5 при I _{ном} =5А 0,02÷1 при I _{ном} =1А | 0,01 |
| *.15 Режим U ₁ ,I ₁ | Ввод/вывод критерия контроля снижения всех напряжений при наличии тока | Откл | Вкл, Откл | - |
| *.16 БНН Тсраб, с | Уставка выдержки времени срабатывания БНН,с | 0,10 | 0,02÷250,00 | 0,01 |
| *.17 БНН Твозв, с | Уставка выдержки времени возврата БНН,с | 0,10 | 0,02÷250,00 | 0,01 |
| *.18БНН Реле Сраб | Назначение выходного реле сигнализации срабатывания БНН | Нет | Нет, RL1÷RL6(RL7)** | - |
| *.19 БНН Инд Сраб | Назначение светодиода на индикацию срабатывания БНН | Нет | Нет, LED1÷LED9 | - |

* – номер главного меню «БНН»;

** - количество дискретных входов и выходных реле зависит от типа установленного модуля входов/выходов.

3.5 Способы организации логической защиты шин (ЛЗШ)

Принцип действия логической защиты шин заключается в ускорении работы МТЗ до 0,1-0,14 сек на ячейке, питающей сборные шины (ячейка ввода или секционного выключателя), в случаях, когда отсутствует пуск МТЗ всех отходящих присоединений секции. Логика: «Если нет пуска МТЗ ячеек отходящих линий (ОЛ), значит КЗ развивается непосредственно на сборных шинах, и отключение выключателя питающей ячейки требуется производить по факту пуска ее МТЗ с минимальной выдержкой времени».

Для организации ЛЗШ требуется реализовать цепи связи между РЗА АГАТ отходящих линий и РЗА АГАТ питающих ячеек вводного и секционного выключателей:

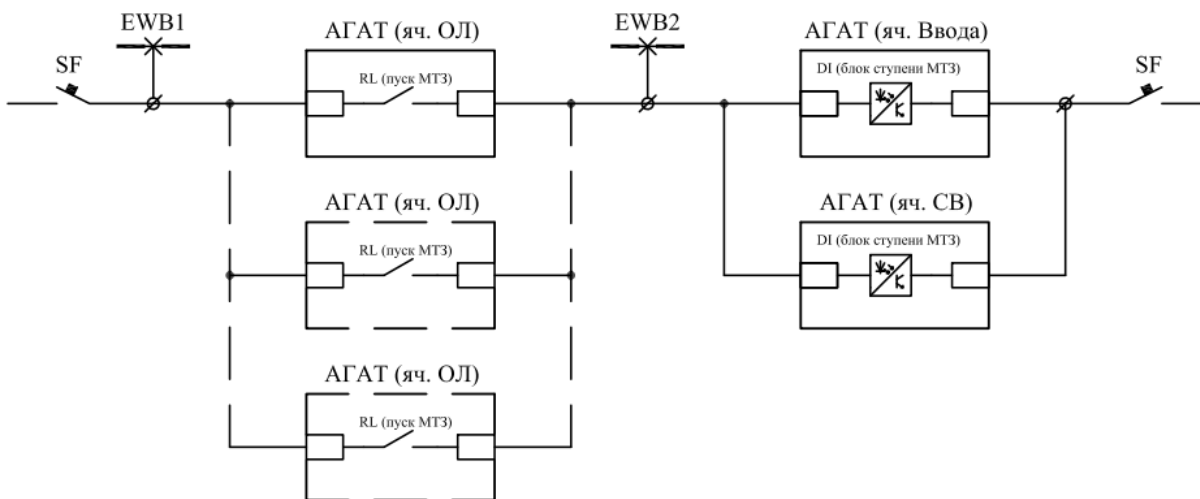


Рисунок 3 - Схема организации ЛЗШ на постоянном оперативном токе

При выполнении шинок ЛЗШ в распредустройствах без гарантированного питания (на переменном оперативном токе), для подключения шинок ЛЗШ рекомендуется использовать дискретные входы, предназначенные для подключения «сухого контакта» - вход DI4 в терминалах АГАТ-100; входы DI5(DI6) – в терминалах АГАТ-200 (в зависимости от кода заказа терминала). Данные дискретные входы используют внутренний источник питания терминала и подключаются к выходным контактам реле напрямую без оперативного тока. В этом случае работа дискретных входов не зависит от просадок напряжения питания РЗА при близких КЗ:

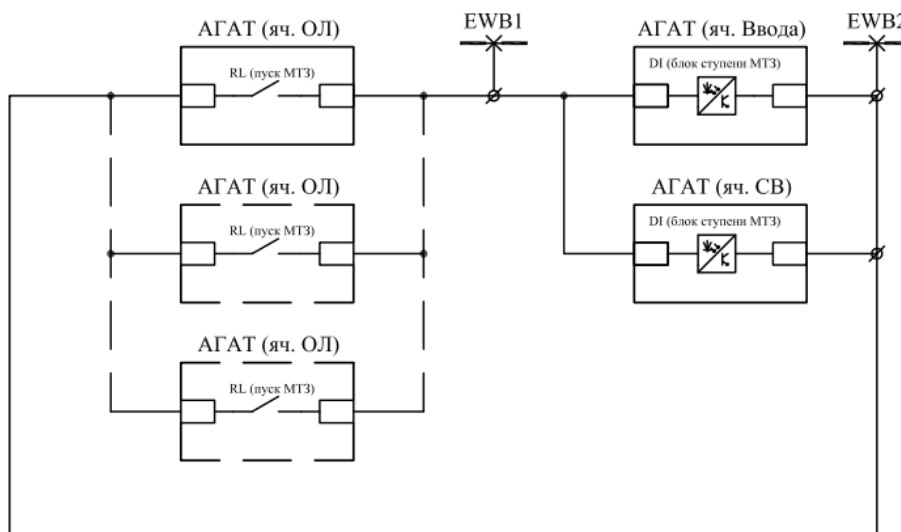


Рисунок 4 - Схема организации ЛЗШ на переменном оперативном токе

В терминалах АГАТ ячеек отходящих линий выходное реле (RL), подключаемое к шинкам ЛЗШ настраивается на срабатывание от пуска МТЗ:

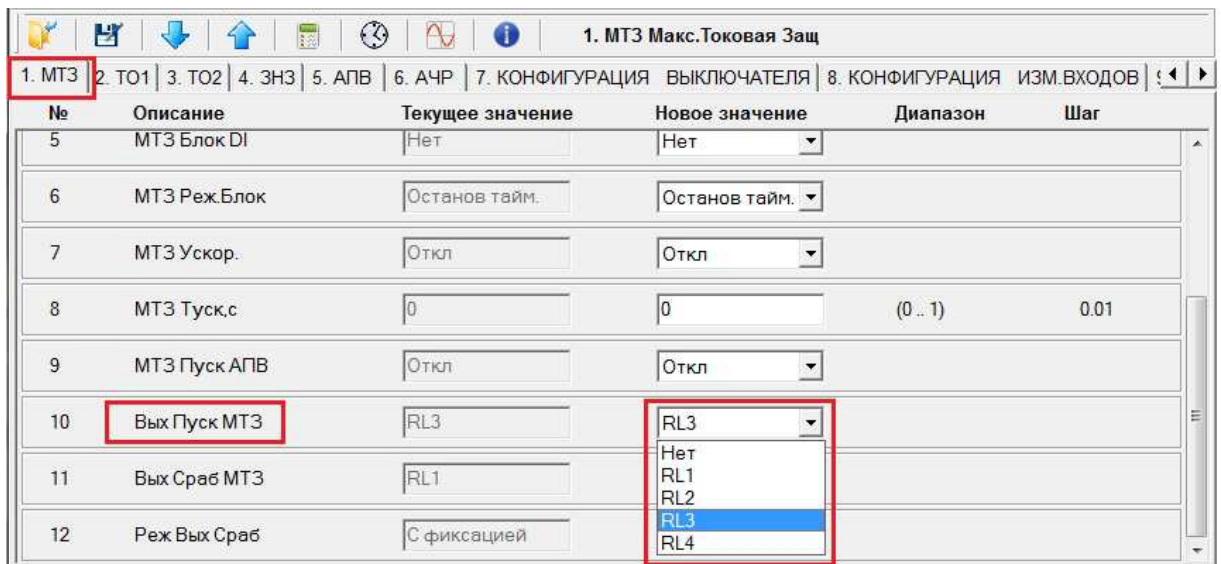


Рисунок 5 – Назначение выходного реле на пуск MT3

В терминалах АГАТ ячеек вводного и секционного выключателей для выполнения ЛЗШ задействуется дополнительная ступень токовой защиты, которая настраивается аналогично ступени MT3 (с такой же уставкой тока срабатывания), но с выдержкой времени (**MT3 Тсраб, с**) 0,1-0,14сек. Данная ступень токовой защиты должна блокироваться от соответствующего дискретного входа (**MT3 Блок DI**):

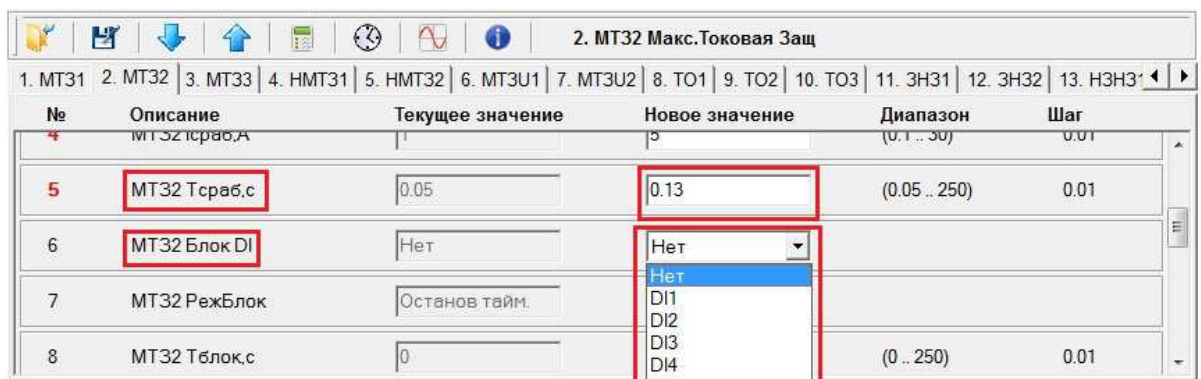


Рисунок 6 – Назначение дискретного входа для блокировки ступени MT3

Устанавливаемое время блокировки MT3 (**MT3 Тблок.с**) должно быть достаточным, для отключения по MT3 любого из отходящих присоединений секции. При установке времени блокировки 0 ступень отключения по ЛЗШ будет заблокирована до тех пор, пока на терминале АГАТ отходящего присоединения замкнуто выходное реле «Пуск MT3»:

| № | Описание | Текущее значение | Новое значение | Диапазон | Шаг |
|----|---------------|------------------|----------------|-------------|------|
| 4 | MT32 Тср.б.д | | | (0.1..30) | 0.01 |
| 5 | MT32 Тср.б.с | 0.05 | 0.13 | (0.05..250) | 0.01 |
| 6 | MT32 Блок DI | Нет | DI3 | | |
| 7 | MT32 Реж.Блок | Останов тайм. | Останов тайм. | | |
| 8 | MT32 Т.блок.с | 0 | 0 | (0..250) | 0.01 |
| 9 | MT32 Вкл.Уск | Откл | Откл | | |
| 10 | MT32 Туск.с | 0 | 0 | (0..1) | 0.01 |
| 11 | MT32 Пуск АГВ | Откл | Откл | | |

Рисунок 7 – Назначение времени блокировки ступени МТЗ по дискретному входу

Таким образом, при коротком замыкании на шинах 6(10) кВ логическая защита шин устраняет его практически без выдержки времени (0,1-0,15 с), а при замыкании на присоединении – ЛЗШ блокируется, позволяя устранить КЗ нижестоящим защитам.

Простые защиты, вроде МТЗ, не могут выполнить селективное отключение КЗ на сборных шинах без выдержки времени, что приводит к увеличению повреждения ячеек распределительного устройства, особенно на уровнях распределения “ПС” и “РТП”, где уровень токов КЗ обычно высок.

Стандартное время срабатывания МТЗ вводной ячейки – 1-2 секунды, против 0,1-0,15 секунд у ЛЗШ. Выигрыш в быстродействии очевиден.

3.6 Реализация оперативного переключения групп уставок в устройствах АГАТ

Оперативное переключение ступеней защит в устройствах АГАТ осуществляется через дискретные входы устройства. Для реализации переключения между двумя группами уставок ключ оперативного выбора уставки (SA) должен быть подключен к дискретным входам устройства (DI) согласно схемы ниже:



Рисунок 8 – Оперативное переключение групп уставок

Ступени защит в устройствах АГАТ не выделены в отдельные группы уставок. Выбор рабочей уставки производится посредством блокировки/деблокировки отдельных ступеней защит по состоянию дискретного входа. Такую возможность имеют все функции защит в устройстве. Для ввода/вывода определенной ступени защиты от положения ключа в меню конфигурации данной ступени параметру «Блокировка от DI» должен быть назначен соответствующий дискретный вход. На иллюстрации ниже представлен пример назначения дискретного входа для блокировки первой ступени МТЗ (параметр **MT31 Блок DI**) через программу конфигурирования SUZi:

| № | Описание | Текущее значение | Новое значение | Диапазон | Шаг |
|----|---------------|------------------|----------------|---------------|------|
| 4 | МТ31 Исраб,А | 1 | 1 | (0.1 .. 30) | 0.01 |
| 5 | МТ31 Тсраб,с | 0.05 | 0.05 | (0.05 .. 250) | 0.01 |
| 6 | МТ31 Блок DI | Нет | Нет | | |
| 7 | МТ31 РежБлок | Останов тайм. | | | |
| 8 | МТ31 Тблок,с | 0 | 0 | (0 .. 250) | 0.01 |
| 9 | МТ31 Вкл.Уск | Откл | | | |
| 10 | МТ31 Туск,с | 0 | 0 | (0 .. 1) | 0.01 |
| 11 | МТ31 Пуск АПВ | Откл | Откл | | |

Рисунок 9 – Назначение дискретного входа для блокировки первой ступени МТЗ и установка времени блокировки

Второй параметр, время блокировки по дискретному входу (**Тблок.с**) – указывает время, на которое будет выведена ступень защиты. Если установлено значение «ноль», защита будет выведена до тех пор, пока активирован дискретный вход – для реализации выбора ступени защит от ключа данный параметр следует оставить «0». В этом случае при активации выбранного дискретного входа от кулачкового переключателя данная ступень защиты будет заблокирована и выведена из работы.

Аналогично выполняем настройку для второй ступени защит, которая будет задействована в оперативном переключении уставок. Для нее назначаем второй дискретный вход, к которому подключен кулачковый переключатель.

На иллюстрации выбор дискретного входа для блокировки 2-й ступени МТЗ:

| № | Описание | Текущее значение | Новое значение | Диапазон | Шаг |
|----|---------------|------------------|----------------|---------------|------|
| 4 | МТ32 Исраб,А | 1 | 3 | (0.1 .. 30) | 0.01 |
| 5 | МТ32 Тсраб,с | 0.05 | 0.7 | (0.05 .. 250) | 0.01 |
| 6 | МТ32 Блок DI | Нет | Нет | | |
| 7 | МТ32 РежБлок | Останов тайм. | | | |
| 8 | МТ32 Тблок,с | 0 | 0 | (0 .. 250) | 0.01 |
| 9 | МТ32 Вкл.Уск | Откл | | | |
| 10 | МТ32 Туск,с | 0 | 0 | (0 .. 1) | 0.01 |
| 11 | МТ32 Пуск АПВ | Откл | Откл | | |

Рисунок 10 - Назначение дискретного входа для блокировки второй ступени МТЗ и установка времени блокировки

Таким образом, выбор требуемых уставок осуществляется посредством блокировки ступеней защит при активации ключом выбора уставки соответствующего дискретного входа. Для вышеприведенной схемы при переводе ключа SA в положение 1, будет активирован нижний дискретный вход и заблокируются все ступени защит, в которых в параметре «Блок DI» указан данный вход. При переводе ключа SA в положение 2 будут заблокированы все ступени защит, блокируемые по верхнему DI, а защиты, блокируемые от нижнего дискретного входа, будут введены в работу.

Для индикации активной группы уставок, на активацию дискретных входов, задействованных в выборе уставок (к которым подключается ключ), следует назначить работу светодиодных индикаторов. Данная настройка выполняется в меню «**КОНФИГУРАЦИЯ ДИСКРЕТНЫХ ВХОДОВ**». Режим работы выбранных светодиодов следует установить «Без фиксации» (меню «**КОНФИГУРАЦИЯ СВЕТ.ИНДИКАТОРОВ**»).

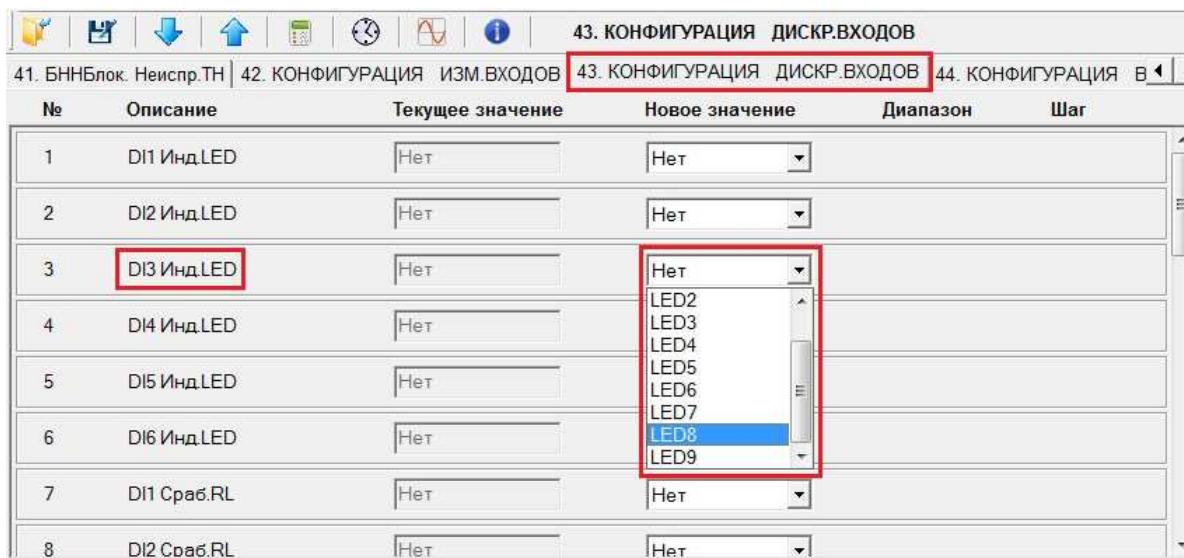
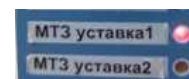


Рисунок 11 – Назначение светодиода для указания активной группы уставок

В этом случае при переводе ключа выбора уставок, активная группа уставок будет подтверждаться светодиодом на лицевой панели устройства.



3.7 Управление, контроль и мониторинг выключателя

3.7.1 Режимы управления выключателем.

В устройстве предусмотрены следующие режимы управления выключателем:

- местный - от кнопок на лицевой панели устройства;
- дистанционный - при срабатывании назначенных дискретных входов;
- диспетчерский - по сети передачи информации.

Для возможности управления выключателем необходимо наличие сигналов о состоянии выключателя. Для этого необходимо подключить к устройству блок-контакты включенного и отключенного состояния выключателя, и дополнительно в меню «**КОНФИГУРАЦИЯ ВЫКЛЮЧАТЕЛЯ**» в пунктах «**ВыклВкл DI**» и «**ВыклОткл DI**» указать номера дискретных входов соответственно включенного и отключенного состояния выключателя.

Также в меню «**КОНФИГУРАЦИЯ ВЫКЛЮЧАТЕЛЯ**» в пунктах «**Реле ВклВыкл**» и «**Реле ОтклВыкл**» указать выходные реле включения и отключения выключателя.

3.7.1.1 Включение выключателя.

Включение выключателя для всех режимов управления возможно только при наличии разрешения на включение. Для формирования разрешения на включение выключателя необходимо выполнение следующих условий:

- наличие отключенного состояния выключателя;
- отсутствие сигналов на срабатывание выходного реле отключения выключателя;
- отсутствие неисправности выключателя;
- дискретный вход, назначенный на разрешение включения, активный или не задан (в пункте «Разр.Вкл DI» установлено значение «Нет»);
- дискретный вход, назначенный на запрет включения, неактивный или не задан (в пункте «Запр.Вкл DI» установлено значение «Нет»);
- дискретный вход, назначенный на запрет управления, неактивный или не задан (в меню «КОНФИГУРАЦИЯ ВЫКЛЮЧАТЕЛЯ» в пункте «Запр Упр DI» установлено значение «Нет»).

Наличие разрешения на включение выключателя можно контролировать посредством срабатывания выходного реле назначаемого в пункте «Вых Разр Вкл». Контакт данного реле может быть включен последовательно с электромагнитом включения выключателя в случае подключения контактов ключа (кнопок) управления непосредственно к электромагнитам управления выключателя.

Наличие запрета на включение выключателя можно контролировать, назначив в пункте «Инд Запр Вкл» соответствующий светодиодный индикатор.

3.7.1.2 Отключение выключателя.

Отключение выключателя для всех режимов управления доступно всегда и блокируется только при срабатывании дискретного входа назначенного на запрет управления выключателя в пункте «Запр Упр DI» меню «КОНФИГУРАЦИЯ ВЫКЛЮЧАТЕЛЯ».

3.7.2 Местное управление.

В устройстве предусмотрено местное управление выключателем от кнопок на лицевой панели. Для местного управления предусмотрено отдельное меню - «МЕСТНОЕ УПРАВЛЕНИЕ».

3.7.2.1 Меню «МЕСТНОЕ УПРАВЛЕНИЕ»

Меню местного управления расположено в главном меню, слева от меню «0. ИЗМЕРЕНИЯ».

Включение/отключение режима местного управления производится в меню «НАСТРОЙКИ УПРАВЛ.ВЫКЛ». Если режим местного управления отключен, то в меню «МЕСТНОЕ УПРАВЛЕНИЕ» отображается текст «Управление Блокировано».

Для возможности местного управления выключателем необходимо в меню «КОНФИГУРАЦИЯ ВЫКЛЮЧАТЕЛЯ» в пунктах «ВыклВкл DI» и «ВыклОткл DI» указать номера дискретных входов соответственно включенного и отключенного состояния выключателя и в пунктах «Реле ВклВыкл» и «Реле ОтклВыкл» указать выходные реле включения и отключения выключателя. Если конфигурация выключателя не выполнена то в меню «МЕСТНОЕ УПРАВЛЕНИЕ» отображается текст «Выключатель не сконфигурирован». Для возможности местного управления должен быть назначен хотя бы один из входов состояния выключателя и задано хотя бы одно реле управления выключателем.

Если режим местного управления включен и выполнена конфигурация выключателя, то для местного управления выключателем от кнопок на лицевой панели необходимо перейти в главное меню в пункт «МЕСТНОЕ УПРАВЛЕНИЕ» и нажать кнопку «ВНИЗ». На ЖКИ в нижней строке отображается текущее состояние выключателя (Выкл.Отключен, Выкл.Включен, Неопред.Сост), в верхней строке отображается операция управления которая может быть выполнена при текущем состоянии выключателя. Если состояние выключателя определено как включенное или неопределенное, то может быть выполнена операция отключения. Если состояние выключателя определено как отключенное и нет запрета включения, то может быть выполнена операция включения. При отключенном выключателе и наличии запрета на включение в верхней строке будет отображаться текст «Запрет Включ.». Если задано только одно из выходных реле управления выключателем, то будет доступна операция управления только соответственно назначенному реле и в верхней строке меню будет отображаться текст «Не назн. РелеВкл» или «Не назн. РелеОткл».

Для включения/отключения выключателя необходимо:

- нажать кнопку «ВВОД»,
- при появлении сообщения на подтверждение операции включения или отключения, выбрать «Да» - для подтверждения или «Нет» - для отмены и повторно нажать кнопку «ВВОД».

После активации команды на включение или отключение выключателя устройством будет выдан импульс на включение выходного реле заданного соответственно в пункте меню **«Вых РелеВкл»** и **«Вых РелеОткл»** в меню **«КОНФИГУРАЦИЯ ВЫКЛЮЧАТЕЛЯ»**. Длительность импульса определяется уставкой, заданной соответственно в пункте **«Тимп Вкл,с»** или **«Тимп Откл,с»** меню **«КОНФИГУРАЦИЯ ВЫКЛЮЧАТЕЛЯ»**.

3.7.3 Дистанционное управление

В устройстве предусмотрена возможность дистанционного управления выключателем, при срабатывании назначенных на фиксацию команды включения или отключения дискретных входов.

При наличии разрешения на включение и активации дискретного входа назначенного на включение или активации дискретного входа назначенного на отключение устройством будет выдан импульс на включение выходного реле заданного соответственно в пункте **«Вых РелеВкл»** и **«Вых РелеОткл»** в меню **«КОНФИГУРАЦИЯ ВЫКЛЮЧАТЕЛЯ»**. Длительность импульса определяется уставкой, заданной соответственно в пункте **«Тимп Вкл,с»** или **«Тимп Откл,с»** меню **«КОНФИГУРАЦИЯ ВЫКЛЮЧАТЕЛЯ»**.

3.7.4 Диспетчерское управление

В устройстве предусмотрено диспетчерское управление выключателем - по сети передачи информации.

При приеме команды на включение или отключение выключателя устройством будет выдан импульс на срабатывание выходного реле заданного соответственно в пункте меню **«Вых РелеВкл»** и **«Вых РелеОткл»** в меню **«КОНФИГУРАЦИЯ ВЫКЛЮЧАТЕЛЯ»**. Длительность импульса определяется уставкой, заданной соответственно в пункте **«Тимп Вкл,с»** или **«Тимп Откл,с»** меню **«КОНФИГУРАЦИЯ ВЫКЛЮЧАТЕЛЯ»**.

Предусмотрено три режима работы диспетчерского управления:

- «Откл»
- «Вкл с блок.»
- «Вкл без блок.»

Режим **«Откл»** - диспетчерское управление заблокировано.

Режим **«Вкл с блок.»** - при приеме команды на включение импульс на включение выходного реле включения будет выдан только при наличии разрешения на включение. Отключение выключателя выполняется без блокировок.

Режим **«Вкл без блок.»** - при приеме команды на включение импульс на включение выходного реле включения будет выдан, не зависимо от наличия разрешения на включение. Отключение выключателя выполняется без блокировок.

Выбор режима работы диспетчерского управления производится в меню **«НАСТРОЙКИ УПРАВЛ.ВЫКЛ.»**.

3.7.5 Настройки управления выключателем.

Настройка параметров управления выключателем производится в меню **«НАСТРОЙКИ УПРАВЛ.ВЫКЛ.»**.

3.7.5.1 Меню «НАСТРОЙКИ УПРАВ.ВЫКЛЮЧ»

Назначение дискретного входа для дистанционного включения выключателя производится в меню **«Дист.Вкл DI»**.

Назначение дискретного входа для дистанционного отключения выключателя производится в меню **«Дист.Откл DI»**.

Назначение дискретного входа для разрешения включения выключателя производится в меню **«Разр.Вкл DI»**.

Назначение дискретного входа для блокировки включения выключателя производится в меню **«Запр.Вкл DI»**.

Назначение выходного реле сигнализации разрешения включения выключателя производится в меню **«Вых Разр Вкл»**.

Назначение светодиодного индикатора для сигнализации наличия запрета включения выключателя производится в меню **«Инд Запр Вкл»**.

Включение/отключение местного режима управления производится в меню **«Мест Управл.»**. Для возможности управления выключателем от кнопок на лицевой панели устройства необходимо выбрать значение **«Вкл»**.

Включение/отключение диспетчерского режима управления производится в меню «Дисп Управл.». Для возможности управления выключателем по локальной сети необходимо выбрать значение «Вкл с блок» или «Вкл без блок».

Краткое описание меню приведено в Таблице 30.

Таблица 30

| п. Меню «*.0 НАСТРОЙКИ УПРАВЛ.ВЫКЛ» | Параметр | Значение по умолчанию | Диапазон | Шаг |
|---|--|--------------------------|-----------------------------------|-----|
| 1. | 2. | 3. | 4. | 5. |
| *.1 Дист Вкл DI | Назначение дискретного входа для дистанционного включения выключателя | Нет | Нет, DI1 ÷ DI6(DI8)** | - |
| *.2 Дист Откл DI | Назначение дискретного входа для дистанционного отключения выключателя | Нет | Нет, DI1 ÷ DI6(DI8)** | - |
| *.3 Разр.Вкл DI | Назначение дискретного входа для разрешения включения выключателя | Нет | Нет, DI1 ÷ DI6(DI8)** | - |
| *.4 Запр.Вкл DI | Назначение дискретного входа для блокировки включения выключателя | Нет | Нет, DI1 ÷ DI6(DI8)** | - |
| *.5 Вых Разр Вкл | Назначение выходного реле сигнализации разрешения включения выключателя | Нет | Нет, RL1 ÷ RL6(RL7)** | - |
| *.6 Инд Запр Вкл | Назначение светодиодного индикатора для сигнализации о наличии запрета включения выключателя | Нет | Нет, LED1 ÷ LED9 | - |
| *.7 Мест Управл | Включение отключение местного режима управления | Откл | Вкл, Откл | - |
| *.8 Дисп Управл | Выбор режима работы диспетчерского режима управления | Откл | Откл / Вкл с блок / Вкл без блок, | - |

* - номер главного меню;

** - количество дискретных входов и выходных реле зависит от типа установленного модуля входов/выходов.

3.7.6 Контроль и мониторинг выключателя

В устройстве предусмотрены следующие возможности контроля и мониторинга выключателя:

- контроль состояния выключателя (включен/отключен);
- измерение времени включения и отключения выключателя;
- счетчик количества циклов включения-отключения выключателя;
- счетчик циклов аварийного отключения выключателя;
- выявление и сигнализация неисправностей выключателя;
- выявление и сигнализация аварийного отключения выключателя (при срабатывании защит действующих на отключение);
- фиксацию внешнего отключения выключателя (не от выходного реле отключения);
- фиксацию неисправностей и аварийного отключения выключателя в регистраторе событий.

3.7.6.1 Контроль состояния выключателя

Контроль включенного и отключенного состояния выключателя производится посредством назначаемых соответственно в пункте «Выкл Вкл DI» и «Выкл Откл DI» меню «КОНФИГУРАЦИЯ ВЫКЛЮЧАТЕЛЯ» дискретных входов.

3.7.6.2 Измерение времени включения и отключения выключателя

В устройстве предусмотрено измерение и индикация времени включения и отключения выключателя. Измерение времени включения или отключения производится от фиксации срабатывания выходного реле включения или от отключения до момента срабатывания дискретного входа контроля соответственно включенного или отключенного состояния выключателя. Индикация времени включения и отключения производится в меню «КОНТРОЛЬ». Предусмотрена индикация времен включения и отключения последней операции управления выключателем и максимальных зафиксированных времен включения и отключения. Значения времен включения и отключения сохраняются в энергонезависимой памяти.

3.7.6.3 Счетчик количества циклов включения-отключения

В устройстве предусмотрено измерение и индикация количества циклов включения-отключения выключателя. Фиксация цикла включения-отключения производится при отключении выключателя. Индикация количества циклов включения-отключения производится в меню «**КОНТРОЛЬ**». Предусмотрена индикация общего количества циклов включения-отключения, а также количества аварийных отключений выключателя. Аварийное отключение выключателя фиксируется при отключении выключателя от любой из защит устройства действующей на отключение. Значения количества циклов включения-отключения сохраняются в энергонезависимой памяти.

3.7.6.4 Выявление и сигнализация неисправностей выключателя.

В устройстве предусмотрено:

- выявление неопределенного состояния выключателя;
- выявление отказа выключателя при включении или отключении;
- фиксацию неисправности выключателя при срабатывании назначенного дискретного

входа;

При выявлении неисправности выключателя блокируются функции защит и автоматики, использующие в своей логике контроль состояния выключателя, а также управление выключателем.

Неопределенное состояние выключателя.

При выявлении неактивного состояния обоих дискретных входов, назначенных на фиксацию состояния выключателя, или одновременной их активации на время превышающее выдержку времени, формируется сигнализация неопределенного состояния выключателя. Выдержка времени устанавливается равной большей из заданных уставок максимального времени включения или отключения. Выявление неопределенного состояния выключателя фиксируется с меткой времени в регистраторе событий. *Неисправность выявления неопределенного состояния выключателя автоматически сбрасывается при нормализации состояния дискретных входов, назначенных на фиксацию состояния выключателя.*

Отказ выключателя.

Отказ выключателя фиксируется в случае превышения значения измеренного времени включения или отключения выключателя заданного максимального значения. Отказ выключателя фиксируется с меткой времени в регистраторе событий. *Неисправность, сформировавшаяся при фиксации превышения времени включения или отключения выключателя сбрасывается только нажатием кнопки «ВВОД» на лицевой панели, на время не менее 2с.*

Неисправность выключателя при срабатывании назначенного дискретного входа.

В устройстве предусмотрено возможность приема сигнала о неисправности выключателя посредством фиксации срабатывания назначенного дискретного входа. *Данная неисправность автоматически сбрасывается при деактивации заданного дискретного входа.*

Контролировать наличие неисправности выключателя можно посредством выходного реле или светодиодного индикатора назначенных соответственно в пунктах «Реле Неиспр.» и «Инд Неиспр.» меню «**КОНФИГУРАЦИЯ ВЫКЛЮЧАТЕЛЯ**».

3.7.6.5 Аварийное отключение выключателя

Отключение выключателя от любой из защит действующей на отключение фиксируется в устройстве как аварийное отключение. Контроль аварийного отключения может быть выполнен посредством назначения выходного реле или светодиодного выключателя в меню «**КОНФИГУРАЦИЯ ВЫКЛЮЧАТЕЛЯ**».

3.7.6.6 Внешнее отключение выключателя

Внешнее отключение выключателя фиксируется в случае отключения выключателя не от выходного реле отключения устройства.

3.8 Конфигурация

В устройстве реализованы широкие возможности конфигурации функций и параметров устройства.

3.8.1 Конфигурация выключателя

В устройстве предусмотрены следующие возможности конфигурации параметров, контроля и мониторинга выключателя:

- назначение дискретных входов для контроля включенного и отключенного положения выключателя;
- назначение выходных реле включения и отключения выключателя;
- назначение светодиодных индикаторов для контроля включенного и отключенного состояния выключателя;
- назначение дискретного входа для фиксации неисправности выключателя;
- назначение дискретного входа для запрета управления выключателем;
- назначение выходного реле и светодиодного индикатора контроля неисправности выключателя;
- назначения выходного реле и светодиодного индикатора контроля аварийного отключения выключателя;
- задание времени импульса выходных реле включения и отключения выключателя;
- задание минимальной длительности срабатывания реле отключения выключателя;
- задание максимально допустимого времени включения и отключения выключателя.

3.8.1.1 Меню «КОНФИГУРАЦИЯ ВЫКЛЮЧАТЕЛЯ»

Конфигурация и настройка параметров выключателя производится в меню **«КОНФИГУРАЦИЯ ВЫКЛЮЧАТЕЛЯ»**.

Назначение дискретного входа для контроля включенного состояния выключателя производится в меню **«Выкл Вкл DI»**. Назначение дискретного входа для контроля отключенного состояния выключателя производится в меню **«Выкл Откл DI»**. Назначение необходимо выполнить в соответствии с физическим подключением этих сигналов к устройству. По умолчанию в устройстве контроль включенного положения выключателя назначен на дискретный вход **«DI1»**, контроль отключенного положения на дискретный вход **«DI2»**.

Настройка этих параметров необходима для работы режима АПВ и функций контроля и мониторинга выключателя.

Если к устройству подключается только один вход контроля состояния выключателя, то в меню назначения состояния выключателя которое не подключено к устройству, необходимо выбрать значение **«Нет»**. В этом случае, для фиксации неподключенного состояния выключателя, будет использоваться инверсное состояние дискретного входа подключенного состояния выключателя.

Изменение состояния выключателя автоматически фиксируется с меткой времени в регистраторе событий.

При использовании только одного дискретного входа, для контроля состояния выключателя, будут не доступны или некорректно работать некоторые функции мониторинга выключателя.

В пункте меню **«Реле ВклВыкл»** и **«Реле ОтклВыкл»** указываются выходные реле, действующие соответственно на включение и отключение выключателя.

Настройка этих параметров необходима для местного, дистанционного и диспетчерского управления выключателем, для работы функций мониторинга выключателя, а также для работы функций автоматики (АПВ, УРОВ).

В пункте меню **«Инд Выкл Вкл»** и **«Инд Выкл Откл»** назначаются светодиодные индикаторы для контроля соответственно включенного и отключенного состояния выключателя.

Назначение дискретного входа для контроля неисправности выключателя производится в меню **«Неисп.Выкл DI»**.

Назначение дискретного входа для контроля запрета управления выключателя производится в меню **«Запр.Упр DI»**.

В пункте меню **«Реле Неиспр.»** назначается выходное реле, срабатывающее при выявлении неисправности выключателя.

В пункте меню **«Инд Неиспр.»** назначается светодиодный индикатор для контроля неисправности выключателя.

В пункте меню **«Реле Авар.Отк»** назначается выходное реле, срабатывающее при фиксации аварийного отключения выключателя.

В пункте меню **«Инд Авар.Откл»** назначается светодиодный индикатор для контроля аварийного отключения выключателя.

В пункте меню **«Тимп.вкл,с»** и **«Тимп.откл,с»** задается длительность времени импульса соответственно включения и отключения выключателя. Эти уставки времени используются для фиксации отказа выключателя (превышение времени включения или отключения).

В пункте меню «Тмин.откл,с» задается минимальное время активации выходного реле отключения, назначенного в пункте меню «Реле ОтклВыкл».

В пункте меню «Твкл.макс,с» и «Тоткл.макс,с» задается максимально возможное время соответственно включения и отключения выключателя. Эти уставки времени используются для фиксации отказа выключателя (превышение времени включения или отключения).

При выявлении неисправности выключателя может быть активировано назначенное выходное реле и/или светодиодный индикатор.

Описание меню «**КОНФИГУРАЦИЯ ВЫКЛЮЧАТЕЛЯ**», диапазон задания и шаг изменения уставок приведен в Таблице 31.

Таблица 31

| п. Меню « КОНФИГУРАЦИЯ ВЫКЛЮЧАТЕЛЯ » | Параметр | Значение по умолчанию | Диапазон | Шаг |
|--|---|--------------------------|--|-----|
| 1. | 2. | 3. | 4. | 5. |
| *.1 Выкл Вкл DI | Назначение дискретного входа для фиксации включенного состояния выключателя | Нет | Нет, DI1÷DI6(DI8)** | - |
| *.2 Выкл Откл DI | Назначение дискретного входа для фиксации отключенного состояния выключателя | Нет | Нет, DI1÷DI6(DI8)** | - |
| *.3 Реле ВклВыкл | Указание выходного реле включения выключателя | Нет | Нет, RL1÷RL6(RL7)** | - |
| *.4 Реле ОтклВыкл | Указание выходного реле отключения выключателя | Нет | Нет, RL1÷RL6(RL7)** / Реле Дешунт. *** | - |
| *.5 Инд Выкл.Вкл | Назначение светодиодного индикатора для контроля включенного состояния выключателя | Нет | Нет, LED1÷LED9 | - |
| *.6 Инд Выкл.Откл | Назначение светодиодного индикатора для контроля отключенного состояния выключателя | Нет | Нет, LED1÷LED9 | - |
| *.7 Неисп.Выкл DI | Назначение дискретного входа для контроля неисправности выключателя | Нет | Нет, DI1÷DI6(DI8)** | - |
| *.8 Запрет.Упр DI | Назначение дискретного входа для контроля запрета управления выключателем | Нет | Нет, DI1÷DI6(DI8)** | - |
| *.9 Реле Неиспр. | Назначение выходного реле, срабатывающего при выявлении неисправности выключателя | Нет | Нет, RL1÷RL6(RL7)** | - |
| *.10 Инд Неиспр. | Назначение светодиодного индикатора для контроля неисправности выключателя | Нет | Нет, LED1÷LED9 | - |
| *.11 Реле Авар.Отк | Назначение выходного реле, срабатывающего при выявлении аварийного отключения выключателя | Нет | Нет, RL1÷RL6(RL7)** | - |
| *.12 Инд Авар.Откл | Назначение светодиодного индикатора для контроля аварийного отключения выключателя | Нет | Нет, LED1÷LED9 | - |
| *.13 Тимп.вкл,с | Задание максимально возможного времени включения выключателя | 0,200 | 0,040÷10,000 | |
| *.14 Тимп.откл,с | Задание максимально возможного времени отключения выключателя | 0,200 | 0,040÷10,000 | |
| *.15 Тмин.откл,с | Задание минимального времени активации реле отключения выключателя | 0,040 | 0,020÷10,000 | |
| *.16 Твкл.макс,с | Задание максимально возможного времени включения выключателя | 0,200 | 0,010÷10,000 | |
| *.17 Тоткл.макс,с | Задание максимально возможного времени отключения выключателя | 0,200 | 0,010÷10,000 | |

** - количество дискретных входов и выходных реле зависит от типа установленного модуля входов/выходов;

*** - только в устройствах, где функция дешунтирования электромагнитов отключения поддерживается аппаратно.

3.8.2 Конфигурация измерительных входов

Устройство содержит четыре измерительных канала тока (I1, I2, I3, I4) для измерения трех фазных токов и тока нулевой последовательности и четыре измерительных канала напряжения (U1, U2, U3, U4) для измерения фазных или линейных напряжений и напряжения нулевой последовательности.

Параметры измерительных входов приведены в п.2.2 «Технические характеристики».

Измерительные каналы I1, I2 и I3 рассчитаны на номинальный вторичный ток трансформаторов тока 1 или 5 А (указывается при заказе устройства).

Измерительный канал I4 рассчитан на номинальный вторичный ток трансформаторов тока 1 А или 0,2 А (указывается при заказе устройства).

Измерительные каналы U1, U2, U3 и U4 рассчитаны на номинальное напряжение 100 В.

3.8.2.1 Меню «КОНФИГУРАЦИЯ ИЗМ.ВХОДОВ»

Для конфигурации каждого из измерительных каналов предусмотрено основное и дополнительное (боковое) меню. В основном меню назначается фаза, а в дополнительном задается коэффициент трансформации и коэффициент подстройки амплитуды, а также отображается номинальное вторичное значение тока (напряжения) данного измерительного канала.

Для любого из измерительных каналов тока I1, I2, I3, I4 можно присвоить следующие значения фаз Ia, Ia1, Ia2, Ib, Ib1, Ib2, Ic, Ic1, Ic2, Io, Io1, Io2 которые в последствии будут доступны в меню выбора фаз срабатывания защит и будут отображаться в меню «0.0 ИЗМЕРЕНИЯ». Если использование канала тока не предусматривается, то для данного канала необходимо выбрать значение «Нет». По умолчанию измерительным каналам тока I1, I2, I3, I4 присвоены соответственно фазы Ia, Ib, Ic и Io. Присвоение фаз измерительным каналам тока может быть произвольным, при этом физическое подключение должно быть выполнено соответственно назначению. Присвоение одноименной фазы с одинаковым индексом для разных измерительных каналов не возможно. Если, например, для измерительного канала I1 назначена фаза Ia, то в списке выбора фаз для измерительных каналов I2, I3 и I4 значение Ia уже будет отсутствовать.

Для измерительных каналов напряжения U1, U2, U3, U4 можно присвоить одно из следующих значений Uo, Uo1, Uo2, Ua, Ub, Uc, Ua2, Ub2, Uc2, Uab, Ubc, Uca, Uab2, Ubc2, Uca2 которые будут доступны в меню выбора фаз срабатывания защит по напряжению, и отображаться в меню «0.0 ИЗМЕРЕНИЯ».

Для индикации измеренных значений токов и напряжений в меню «0.0 ИЗМЕРЕНИЯ» в первичных значениях необходимо задать коэффициенты трансформации.

Коэффициенты трансформации задаются для каждого измерительного канала отдельно в боковом меню настройки измерительного канала.

Также в боковом меню для каждого измерительного канала предусмотрена возможность задания коэффициента коррекции амплитуды и индикация номинального значения тока или напряжения измерительного канала.

Дополнительно в меню «КОНФИГУРАЦИЯ ИЗМ.ВХОДОВ» задается:

- базовый измерительный канал, относительно которого измеряются фазовые углы измеряемых величин, для индикации в меню «0.0 ИЗМЕРЕНИЯ»;
- назначение фаз напряжения для измерительных каналов частоты 1 и 2;
- выбор режима измерения мощности.

3.8.3 Конфигурация дискретных входов

Количество дискретных входов зависит от типа установленного модуля входов/выходов.

Устройство содержит 6(8) дискретных входов – DI1÷DI6(DI8).

Параметры дискретных входов приведены в п.2.2 «Технические характеристики».

Назначение выполняемой функции для каждого из дискретных входов производится непосредственно в меню защит и автоматики.

В меню «КОНФИГУРАЦИЯ ДИСКР.ВХОДОВ» предусмотрены следующие дополнительные возможности конфигурации для каждого из дискретных входов:

- выбор режима срабатывания – «прямой» или «инверсный»;
- назначение светодиодного индикатора на срабатывание при активации дискретного входа;
- назначение выходного реле на срабатывание или активация выхода дешунтирования электромагнитов отключения при активации дискретного входа;

- задание времени фильтрации для фиксации изменения состояния дискретного входа;
- задание выдержки времени на активацию;
- задание выдержки времени на возврат;
- включение/отключение фиксации изменения состояния дискретных входов в регистраторе событий.

3.8.3.1 Меню «КОНФИГУРАЦИЯ ДИСКР.ВХОДОВ»

В меню выбора «прямого» или «инверсного» срабатывания дискретного входа в верхней строке отображается порядковый номер дискретного входа «DI123456», в нижней строке выбранный режим срабатывания для каждого входа:

- «0» - вход «прямой»;
- «1» - вход «инверсный».

В меню назначения светодиодного индикатора на срабатывание при активации дискретного входа в верхней строке отображается порядковый номер дискретного входа «DI123456» («DI12345678»), в нижней строке выбранный номер светодиодного индикатора, «1» - LED1, «3» - LED3, и т.д. Если индикация срабатывания входа не требуется необходимо выбрать значение «-».

В меню назначения выходного реле на срабатывание при активации дискретного входа в верхней строке отображается порядковый номер дискретного входа «DI123456» («DI12345678»), в нижней строке выбранный номер реле, «1» - RL1, «3» - RL3, «Д» - активация выхода дешунтирования электромагнитов отключения, и т.д. Если при активации дискретного входа не требуется срабатывание реле необходимо выбрать значение «-». Назначение активации выхода дешунтирования электромагнитов отключения («Д») доступно только в исполнении устройств с наличием выхода дешунтирования.

В пункте меню «Фильтр DI,мс» задается минимальное время непрерывного нахождения дискретного входа в одном из состояний (активном или неактивном), необходимое для фиксации данного состояния. Даная уставка общая для всех дискретных входов.

Для каждого из дискретных входов в пунктах меню «DI1 Тср,с» ÷ «DI6(DI8) Тср,с» можно задать дополнительную выдержку времени на активацию требуемого входа.

Для каждого из дискретных входов в пунктах меню «DI1 Твозв,с» ÷ «DI6(DI8) Твозв,с» можно задать дополнительную выдержку времени на возврат требуемого входа.

В пункте меню «Рег. сраб DI» производится включение/отключение фиксации изменения состояния дискретных входов в регистраторе событий.

Описание меню «КОНФИГУРАЦИЯ ДИСКР.ВХОДОВ», диапазон задания и шаг изменения уставок приведен в Таблице 32.

Таблица 32

| п. Меню «КОНФИГУРАЦИЯ ДИСКР.ВХОДОВ» | Параметр | Значение по умолчанию | Диапазон | Шаг |
|-------------------------------------|---|-----------------------|---|------|
| 1. | 2. | 3. | 4. | 5. |
| *. DI12345678 1 Инд LED ----- | Назначения светодиодного индикатора на срабатывание при активации дискретного входа | «-» | «-»,1,2,3,4,5,6,7,8,9 | - |
| *. DI12345678 2 Сраб RL ----- | Назначения выходного реле на срабатывание при активации дискретного входа | «-» | «-»,1,2,3,4,5,6,Д («-»,1,2,3,4,5,6,7,Д)*** | - |
| *. DI12345678 3 Инверс 00000000 | Выбор «прямого» или «инверсного» срабатывания дискретного | 0 | 0, 1 | - |
| *.4 Фильтр DI,мс | Фильтр времени фиксации изменения состояния дискретного входа, мс | 10 | 5÷1000 | 1 |
| *.5 DI1 Тср, с | Выдержка времени срабатывания дискретного входа DI1, с | 0,00 | 0,00÷999 | 0,01 |
| ... | ... | .. | .. | .. |
| *.** DI6(DI8) Тср, с | Выдержка времени срабатывания дискретного входа DI6(DI8)***, с | 0,00 | 0,00÷999 | 0,01 |
| *.** DI1 Твозв, с | Выдержка времени на возврат дискретного входа DI1, с | 0,00 | 0,00÷999 | 0,01 |
| ... | .. | ... | ... | ... |
| *.** DI6(DI8) Твозв, с | Выдержка времени на возврат дискретного входа DI6(DI8)***, с | 0,00 | 0,00÷999 | 0,01 |
| *.** Рег. сраб DI | Откл / Вкл фиксации изменения состо- | Откл | Вкл / Откл | - |

| | | | | |
|----|---|----|----|----|
| 1. | 2. | 3. | 4. | 5. |
| | яния дискретных входов в регистраторе событий | | | |

* - номер главного меню;

** - номер пункта подменю;

*** - количество дискретных входов и выходных реле зависит от типа установленного модуля входов/выходов.

3.8.4 Конфигурация выходных реле

Количество выходных реле зависит от типа установленного модуля входов/выходов.

Устройство содержит 6(7) выходных реле – RL1÷RL6(RL7). Параметры выходных реле приведены в п.2.2 «Технические характеристики».

Задание выходного реле срабатывания для всех защит и автоматик производится непосредственно в меню их настройки.

В меню «**КОНФИГУРАЦИЯ ВЫХ.РЕЛЕ**» предусмотрены следующие дополнительные возможности конфигурации для каждого из выходных реле устройства:

– выбор режима срабатывания - «прямой» или «инверсный»;

– задание дополнительной выдержки времени на срабатывание;

– задание дополнительной выдержки времени на возврат;

– включение/отключение фиксации изменения состояния выходных реле в регистраторе событий.

3.8.4.1 Меню «КОНФИГУРАЦИЯ ВЫХ.РЕЛЕ»

В меню выбора «прямого» или «инверсного» срабатывания выходного реле в верхней строке отображается порядковый номер реле «**RL123456**» («**RL1234567**»), в нижней строке выбранный режим срабатывания для каждого реле:

– «**0**» - «прямое» срабатывание;

– «**1**» - «инверсное» срабатывание.

Для каждого из выходных реле в пунктах меню «**RL1 Тср,с**» ÷ «**RL6(RL7) Тср,с**» можно задать дополнительную выдержку времени на срабатывание. При этом, общая выдержка на срабатывание реле будет состоять из заданной выдержки времени непосредственно в меню защиты или автоматики плюс дополнительная выдержка.

В пункте меню «**Рег. сраб RL**» производится включение/отключение фиксации изменения состояния выходных реле в регистраторе событий.

Описание меню «**КОНФИГУРАЦИЯ ВЫХ.РЕЛЕ**», диапазон задания и шаг изменения уставок приведен в Таблице 33.

Таблица 33

| п. Меню « КОНФИГУРАЦИЯ ВЫХ.РЕЛЕ » | Параметр | Значение по умолчанию | Диапазон | Шаг |
|--|--|-----------------------|------------|------|
| 1. | 2. | 3. | 4. | 5. |
| *. RL1234567 1 Инверс 0000000 | Выбор «прямого» или «инверсного» срабатывания выходного реле | 0 | 0, 1 | - |
| *.2 RL1 Тср, с | Выдержка времени срабатывания выходного реле RL1, с | 0,00 | 0,00÷999 | 0,01 |
| ... | ... | ... | ... | ... |
| *.*** RL6(RL7) Тср, с | Выдержка времени срабатывания выходного реле RL6(RL7)***, с | 0,00 | 0,00÷999 | 0,01 |
| *.*** RL1 Твозв, с | Выдержка времени на возврат выходного реле RL1, с | 0,00 | 0,00÷999 | 0,01 |
| ... | .. | .. | .. | ... |
| *.*** RL6(RL7) Твозв, с | Выдержка времени на возврат выходного реле RL6(RL7)***, с | 0,00 | 0,00÷999 | 0,01 |
| *.*** Рег. сраб RL | Откл / Вкл фиксации изменения состояния выходных реле в регистраторе событий | Откл | Вкл / Откл | - |

* - номер главного меню;

** - номер пункта подменю;

*** - количество выходных реле зависит от типа установленного модуля входов/выходов.

3.8.5 Конфигурация светодиодных индикаторов

Устройство содержит 10 светодиодных индикаторов – LED1÷LED10. Параметры светодиодных индикаторов приведены в п.2.2 «Технические характеристики».

Назначение выполняемой функции для светодиодных индикаторов LED1÷LED9 производится непосредственно в меню защит и автоматики.

Светодиодный индикатор LED10 предназначен для контроля исправности устройства. При включении оперативного питания устройства и отсутствии неисправностей светодиодный индикатор LED10 светится. При обнаружении функцией самодиагностики устройства неисправности в аппаратной или программной части, или включении режима «Тест» светодиодный индикатор LED10 переходит в режим «мигания».

3.8.5.1 Меню «КОНФИГУРАЦИЯ СВЕТ.ИНД»

Для каждого из светодиодных индикаторов LED1÷LED9 в меню «КОНФИГУРАЦИЯ СВЕТ.ИНД.» дополнительно можно задать один из трех режимов работы:

- без фиксации;
- с фиксацией;
- с фиксацией и миганием.

Режим работы «без фиксации» - светодиодный индикатор постоянно светится, пока активен выход хотя бы одной из защит или функций автоматики, на индикацию срабатывания которых он назначен.

Режим работы «с фиксацией» - светодиодный индикатор продолжает постоянно светиться после деактивации выхода всех защит или функций автоматики на индикацию срабатывания которых он назначен, до нажатия кнопки «ВВОД».

Режим срабатывания «с фиксацией и миганием» - аналогично режиму «с фиксацией», только светодиодный индикатор светится мигающим светом.

Изменение состояния светодиодных индикаторов, для которых задан режим работы «с фиксацией» или «с фиксацией и миганием», сохраняются в энергонезависимой памяти. При отключении питания устройства и наличии сработавших светодиодных индикаторов, которые не были квитированы нажатием кнопки «ВВОД» до момента отключения питания, их состояние сохраняется в энергонезависимой памяти. После подачи питания на устройство состояние светодиодных индикаторов будет восстановлено на момент их последнего изменения состояния перед отключением питания, и может быть сброшено нажатием кнопки «ВВОД».

В устройстве также предусмотрена возможность квитирования светодиодных индикаторов, для которых задан режим работы «с фиксацией» или «с фиксацией и миганием», при срабатывании назначенного в пункте меню «DI Сброс фикс» дискретного входа.

3.8.6 Конфигурация защит

В устройстве предусмотрена возможность не отображать в меню неиспользуемые ступени защит или функции автоматики, что дает возможность сократить меню и отображать только те защиты или функции автоматики, которые используются.

3.8.6.1 Меню «КОНФИГУРАЦИЯ ЗАЩИТ»

В меню «КОНФИГУРАЦИЯ ЗАЩИТ» для каждой из защит или функции автоматики можно задать требуемое количество ступеней или скрыть все ступени, выбрав значение «Не используется». При уменьшении количества используемых ступеней защиты отключаются и не отображаются в меню ступени с наибольшим индексом. После увеличения количества ступеней добавленная ступень вновь отображается в меню, но автоматически не включается, даже если до этого она была включена.

3.8.7 Конфигурация устройства

В меню «КОНФИГУРАЦИЯ УСТРОЙСТВА» производится:

- ввод информации о защищаемом объекте (объект, подстанция, присоединение);
- конфигурация параметров связи по протоколу Modbus RTU (Modbus адрес устройства в сети и скорость передачи данных);
- назначение реле контроля исправности устройства;
- включение или отключение пароля доступа к изменению параметров от кнопок на лицевой панели устройства;
- изменение пароля;

- включение или отключение пароля доступа к изменению параметров посредством удаленного доступа по интерфейсу связи RS-485 и USB;
- контроль и редактирование даты и времени внутренних часов устройства;
- удаление всех записей регистратора событий;
- восстановление заводских настроек устройства;
- перевод устройства в режим обновления программного обеспечения;

При включении питания и отсутствии неисправности устройства реле контроля исправности устройства, подтягивается. По умолчанию назначено реле «RL6», и при необходимости может быть переназначено на любое другое реле.

3.9 Информация об устройстве

В устройстве предусмотрено отдельное меню для отображения информации об устройстве.

3.9.1 Меню «ИНФОРМАЦИЯ ОБ УСТРОЙСТВЕ»

В меню «ИНФОРМАЦИЯ ОБ УСТРОЙСТВЕ» отображается следующая информация:

- модификация устройства;
- код заказа;
- серийный номер устройства;
- версия программного обеспечения.

3.10 Контроль

В устройстве предусмотрено отдельное меню для контроля входной и выходной информации, а также дополнительной информации о работе функций защит и автоматики.

3.10.1 Меню «КОНТРОЛЬ»

Меню «Контроль» предназначено для индикации:

- состояния дискретных входов;
- состояния выходных реле;
- времени готовности АПВ;
- времени включения выключателя при последней операции включения;
- времени отключения выключателя при последней операции отключения;
- наибольшего зафиксированного времени включения выключателя;
- наибольшего зафиксированного времени отключения выключателя;
- количество операций включения/отключения выключателя;
- количество аварийных отключений выключателя;
- неисправностей устройства, выявленных функцией самодиагностики.

В меню контроля состояния дискретных входов в верхней строке отображается порядковый номер входа DI1÷DI6(DI8) - «Вход 123456» («Вход 12345678»), в нижней строке его состояние:

- «0» - вход не активный;
- «1» - вход активный.

В меню контроля состояния выходных реле в верхней строке отображается порядковый номер реле RL1÷RL6(RL7) и выход дещунтирования (Д) - «Реле 123456Д» («Реле 1234567Д»), в нижней строке состояние реле:

- «0» - реле не сработало;
- «1» - реле сработало.

Состояние выходных реле отображается с учетом заданного «прямого» или «инверсного» режима срабатывания, а состояние дискретных входов отображается без учета назначенной инверсии.

В устройстве предусмотрена возможность измерения времени включения и отключения выключателя. Измеряются и отображаются в меню значения времени последней операции включения и отключения выключателя, а также фиксируются их максимальные значения.

Для измерения времени включения и отключения выключателя необходимо, **обязательно**, назначить дискретные входы для фиксации состояния выключателя и указать реле, действующие на включение и отключение выключателя.

В пункте меню «Тпосл.вкл,с» и «Тпосл.откл,с» фиксируется соответственно время включения и отключения выключателя последней операции включения и отключения.

В пункте меню «Тмакс.вкл,с» и «Тмакс.откл,с» фиксируется максимальное зафиксированное время включения и отключения выключателя.

Количество циклов срабатывания (включение/отключение) выключателя можно контролировать в пункте меню **«Счет Откл / Вкл»**.

Количество циклов аварийного отключения выключателя можно контролировать в пункте меню **«Счет АварОткл»**. Аварийное отключение выключателя фиксируется при срабатывании любой из защит действующей на отключение, а также срабатывании дуговой защиты или функции УРОВ.

Зафиксированные значения времен включения/отключения, количества операций включения/отключения, счетчика аварийных отключений сохраняются в энергонезависимой памяти, и не обнуляются при отключении оперативного питания устройства.

Для обнуления требуемого значения необходимо:

- нажать и удерживать на протяжении 2 секунд кнопку **«ВВОД»** в требуемом меню;
- при появлении запроса на ввод пароля, ввести пароль данного устройства и нажать кнопку **«ВВОД»**;
- при появлении сообщения на подтверждение обнуления, выбрать **«Да»** - для подтверждения или **«Нет»** - для отмены обнуления и повторно нажать кнопку **«ВВОД»**.

В пункте меню **«Состояние»** отображается текущее состояние функции самодиагностики состояния аппаратной и программной части устройства.

При отсутствии неисправностей в нижней строке будет отображаться текст - **«Исправен»**. При выявлении функцией самодиагностики неисправности в нижней строке будет отображаться текст:

- **«Неиспр 000»** - при выявлении неисправностей, не приводящих к полному отказу устройства;
- **«Отказ 000»** - при выявлении неисправности приводящей к полной блокировке всех функций устройства.

Где 000 – код неисправности.

Детальное описание работы функции самодиагностики и описание кодов неисправности приведено в п.3.11.

3.11 Тест

В устройстве предусмотрена возможность тестирования аппаратной части, имитации срабатывания входных и выходных сигналов через меню устройства.

3.11.1 Меню «ТЕСТ»

Меню **«ТЕСТ»** предназначено для:

- имитации срабатывания дискретных входов;
- проверки работоспособности выходных реле;
- проверки работоспособности светодиодных индикаторов;
- проверки исправности ЖКИ.

В пункте меню **«Тест Откл / Вкл»** производится активация доступа к пунктам меню **«ТЕСТ»**. Если в пункте меню **«Тест Откл / Вкл»** выбрано значение **«Откл»**, то все нижестоящие пункты меню доступны только для просмотра, без возможности редактирования.

Для активации режима **«ТЕСТ»**, необходимо в меню **«Тест Откл / Вкл»** установить значение **«Вкл»**. При включении режима **«ТЕСТ»** светодиодный индикатор LED10 переходит в режим мигания. В устройстве выполнено автоматическое отключение режима **«ТЕСТ»** через 1 минуту после последнего нажатия на любую кнопку управления. При отключении режима **«ТЕСТ»** все установленные значения сбрасываются.

В меню имитации активации дискретных входов в верхней строке отображается порядковый номер входа DI1÷DI6(DI8) - **«Вход 123456»** (**«Вход 12345678»**), в нижней строке **«000000»**. Для имитации срабатывания входа необходимо:

- нажать в данном пункте меню кнопку **«ВВОД»**;
- переместить мигающий курсор под требуемый номер входа;
- изменить значение **«0»** на **«1»**;
- повторно нажать кнопку **«ВВОД»**.

После этого данный вход будет восприниматься всеми функциями защит и автоматики как активный. Для отключения имитации срабатывания входа необходимо обратно установить значение **«0»**.

Данное меню отображает только состояние имитации входа, и не отображает физическое состояние входа. При включенном режиме **«ТЕСТ»** не блокируется физическое срабатывание дис-

кретных входов при подаче на них напряжения. Вход может быть активирован как подачей напряжения, так и имитацией через меню, и становится неактивным, только если отсутствует напряжение и отключена имитация.

В меню активации выходных реле в верхней строке отображается порядковый номер реле RL1÷RL6(RL7) и выход дешунтирования (Д) - «Реле 123456Д» («Реле 123456Д»), в нижней строке «000000». Для активации срабатывания выходного реле необходимо:

- нажать в данном пункте меню кнопку «ВВОД»;
- переместить мигающий курсор под требуемый номер выходного реле;
- изменить значение «0» на «1»;
- повторно нажать кнопку «ВВОД».

После этого данное выходное реле сработает. Для отключения активации выходного реле необходимо обратно установить значение «0».

При включенном режиме «ТЕСТ» действие защит на срабатывание назначенные выходные реле не блокируется. Реле может быть активировано как при срабатывании защит, так и при его активации в меню «ТЕСТ».

Для проверки исправности светодиодных индикаторов необходимо в меню «Тест св.индик» установить значение «Вкл», все светодиодные индикаторы при этом включаются на 2 секунды. После этого режим проверки светодиодных индикаторов отключается автоматически, устанавливается значение «Откл» в меню «Тест св.индик».

Для проверки исправности ЖКИ необходимо в меню «Тест ЖКИ» установить значение «Вкл», при этом на 2 секунды включаются все пикселя, а затем на 2 с отключаются все пикселя ЖКИ. После этого режим проверки ЖКИ отключается автоматически, устанавливается значение «Откл» в меню «Тест ЖКИ».

3.12 Регистратор событий

В устройстве АГАТ-200.АВ реализован встроенный регистратор событий.

3.12.1 Описание и функциональные возможности регистратора событий

Регистратор записывает и сохраняет с меткой времени в энергонезависимой памяти устройства факты обнаружения аварий и неисправностей:

- фиксацию изменения уставок;
- изменение состояния дискретных входов;
- срабатывание и сброс пусковых органов защит;
- длительность времени пуска защит;
- активация и сброс блокировок защит;
- срабатывание защит и функций автоматики;
- обнаружение внутренних неисправностей устройства.

При фиксации важных событий автоматически на ЖКИ выводится сигнализация с индикацией события и времени срабатывания. При формировании последовательно нескольких событий на дисплее будет отображаться информация о последнем.

Сброс данной сигнализации производится нажатием кнопки «ВВОД».

Максимальное количество событий, хранящихся в памяти – 1000, максимальное количество событий на сутки – 99. При превышении выше указанного количества событий, новое событие записывается на место самого старого.

Полный список и описание сигналов, контролируемых регистратором событий, приведен в Приложении 1.

3.12.2 Описание меню «РЕГИСТРАТОР СОБЫТИЙ»

Просмотреть зарегистрированные события можно в меню «РЕГИСТРАТОР СОБЫТИЙ».

Все зарегистрированные события группируются по дате, на каждый день (при наличии событий) создается отдельный подпункт в меню «РЕГИСТРАТОР СОБЫТИЙ».

Информация о каждом событии выводится в отдельном подпункте меню, в котором отображается:

- номер события;
- краткое наименование события;
- время фиксации;
- активация «=1», или сброс «=0» события.

Для некоторых событий предусмотрен дополнительный пункт меню, в котором отображаются значения аналоговых сигналов или дополнительная информация о данном событии. Значе-

ния аналоговых сигналов в дополнительном меню отображается во вторичных значениях, без учета коэффициентов трансформации

Для просмотра событий необходимо:

- зайти меню **«РЕГИСТРАТОР СОБЫТИЙ»**;
- при помощи кнопок **«ВНИЗ»**, **«ВВЕРХ»** перейти к требуемой дате;
- нажать кнопку **«ВПРАВО»**;
- при помощи кнопок **«ВНИЗ»**, **«Вверх»** просмотреть записанные события на данную

дату.

Для событий, в меню отображения которых справа от времени имеется значок **«▶»**, доступно меню с дополнительными параметрами для данного события, переход в которое осуществляется при помощи кнопки **«ВПРАВО»**.

В регистраторе предусмотрена возможность удаления событий. Удалить можно все события за отдельную дату или все записанные события.

Для удаления отдельной даты в меню отображения требуемой даты необходимо:

- нажать и удерживать на протяжении 3 секунд кнопку **«ВВОД»**;
- при появлении запроса на ввод пароля, ввести пароль данного устройства и нажать кнопку **«ВВОД»**;
- при появлении сообщения на подтверждение удаления, выбрать **«Да»** - для подтверждения или **«Нет»** - для отмены и повторно нажать кнопку **«ВВОД»**.

Удаление всех записанных в регистраторе событий производится в меню **«КОНФИГУРАЦИЯ УСТРОЙСТВА»** в пункте меню **«Регистратор удалить все»**.

В устройстве также предусмотрена возможность считывания зарегистрированных событий по каналу связи USB или RS-485 с последующим просмотром на ПК при помощи входящего в комплект поставки ПО.

3.13 Регистратор сигналов

В устройстве АГАТ-200.АВ реализован встроенный регистратор сигналов – цифровой осциллограф.

3.13.1.1 Описание и функциональные возможности регистратора сигналов

Регистратор сигналов используется для регистрации мгновенных значений токов и напряжений, а также дискретных входных сигналов и внутренних логических сигналов. Записанные данные сохраняются в энергонезависимой памяти.

Основные характеристики:

- частота выборки (задается в меню) 2400, 1200, 600 Гц, (48, 24, 12 точек на период промышленной частоты – 50 Гц);
- максимальное количество регистрируемых аналоговых сигналов – 8;
- максимальное количество регистрируемых логических дискретных сигналов – 16;
- максимальное количество записываемых осциллограмм – 100;
- максимальная длительность одной осциллограммы при частоте выборки:
2400 Гц – 10с;
1200 Гц – 20с;
600 Гц – 40с.
- длительность предаварийной записи от заданной длительности осциллограммы при длине осциллограммы;
0,1÷10с – от 5 до 80 %;
10,1÷20с – от 5 до 40 %;
20,1÷40с – от 5 до 20 %.
- количество записываемых осциллограмм зависит от длины осциллограммы и количества регистрируемых аналоговых и логических дискретных сигналов.

Регистратор сигналов может работать в одном из двух режимов определяемых пользователем:

- перезапись;
- насыщение.

В режиме перезаписи, после заполнения памяти устройства, самая ранняя осциллограмма будет перезаписана данными новой осциллограммы.

В режиме насыщения, при заполнении памяти устройства запись последующих осциллограмм не производится. Запись новых осциллограмм будет доступна только после удаления из памяти записанных осциллограмм.

Выбор и назначение требуемых для регистрации аналоговых измерительных входов, дискретных входов, а также внутренних логических сигналов задается пользователем в меню «РЕГИСТРАТОР СИГНАЛОВ». Перечень внутренних логических сигналов доступных для регистрации приведен в Таблице 33.

Пуск регистратора выполняется одним из следующих способов:

- при срабатывании назначенных дискретных входов;
- при активации внутренних логических сигналов;
- по повышению или понижению измеряемых значений назначенных аналоговых входов, заданного уставкой значения;
- вручную через меню устройства;
- по команде последовательной связи по интерфейсу RS-485;
- по команде последовательной связи по интерфейсу USB.

В процессе записи осциллограммы пуск осциллографа блокируется до окончания записи текущей осциллограммы. Последующий пуск регистратора по параметру, вызвавшему предыдущий пуск, возможен лишь после деактивации и последующей повторной активации данного параметра.

Считывание осциллограмм из памяти устройства производится по интерфейсу USB, при помощи входящей в комплект поставки программы.

Программа позволяет:

- считать перечень хранящихся в памяти устройства осциллограмм (для каждой осциллограммы отображается дата и время записи, а также параметр, по которому выполнен пуск данной осциллограммы);
- считать выбранные или все, хранящиеся в памяти устройства осциллограммы с последующим преобразованием и записью считанных данных в файлы формата COMTRADE ¹;
- удалить все хранящиеся в памяти устройства осциллограммы.

Удаление всех записанных осциллограмм из памяти устройства выполняется одним из следующих способов:

- вручную через меню устройства;
- по команде последовательной связи по интерфейсу RS-485;
- по команде последовательной связи по интерфейсу USB.

3.13.2 Описание меню и конфигурация регистратора сигналов.

Конфигурация и настройка параметров регистратора сигналов производится в меню «РЕГИСТРАТОР СИГНАЛОВ».

Ввод/вывод из работы регистратора сигналов производится в пункте меню «ОСЦ. Откл / Вкл».

Ввод уставки частоты выборки производится в пункте меню «f выб,точ/пер».

Ввод уставки длительности осциллограммы производится в пункте меню «Длит.осц-мы,с».

Ввод уставки длительности записи до аварийного периода производится в пункте меню «Доавар.пер.,%». Длительность записи до аварийного периода задается в процентах от уставки длительности записи одной осциллограммы заданной в пункте меню «Длит.осц-мы,с».

Выбор режима записи регистратора производится в пункте меню «Режим записи».

В пункте меню «Записано осц.» отображается общее число записанных в памяти осциллограмм. При внесении изменений в настройки регистратора (увеличении длительности записи осциллограммы, добавлении новых аналоговых входов для регистрации) и наличии в памяти осциллографа записанных осциллограмм, количество записанных осциллограмм может оказаться больше максимального числа записываемых осциллограмм.

В пункте меню «Свободно осц.» отображается число осциллограмм, которые могут быть записаны в память без перезаписи существующих в режиме работы регистратора «Перезапись» или до полного заполнения памяти в режиме «Насыщение», с учетом занятой памяти уже записан-

¹ COMTRADE (IEEE Standard Common Format for Transient Data Exchange for Power Systems).

Международный формат, предназначенный для хранения информации о значениях и параметрах электрических сигналов.

ными осциллограммами. В режиме «Перезапись» при заполнении памяти в данном меню вместо количества будет отображаться текст «Перезапись».

В пункте меню «**Макс.кол.осц**» отображается максимальное число осциллограмм, которые могут быть записаны в память без перезаписи существующих в режиме работы регистратора «Перезапись» или до полного заполнения памяти в режиме «Насыщение».

Информация о свободном и максимальном количестве осциллограмм отображается с учетом текущей конфигурации и настроек регистратора. При изменении настроек регистратора (изменение длительности записи осциллограммы, добавление/удаление аналоговых входов для регистрации) информация о свободном и максимальном количестве осциллограмм обновляется автоматически. Если не назначен ни один из аналоговых или дискретных входов регистратора, информация о свободном и максимальном количестве осциллограмм будет недоступна, и в этих пунктах меню будет отображаться текст «Неопределено».

Пункт меню «**Ручной пуск**» предназначен для принудительного пуска регистратора. На время записи осциллограммы в данном пункте меню отображается текст «Блокировано» и повторный ручной пуск может быть выполнен лишь по окончании записи текущей. Ручной пуск также блокируется, если не выполнена конфигурация регистратора – не назначен ни один из аналоговых или дискретных входов регистратора.

Пункт меню «**Стереть все осциллограммы**» предназначен для удаления из памяти всех записанных осциллограмм.

Для удаления всех записанных осциллограмм необходимо:

- нажать кнопку «**ВВОД**»;
- при появлении запроса на ввод пароля, ввести пароль данного устройства и повторно нажать кнопку «**ВВОД**»;
- при появлении сообщения на подтверждение удаления, выбрать «Да» - для подтверждения или «Нет» - для отмены и повторно нажать кнопку «**ВВОД**».

Пункты меню «**Аналог.вх А1**» ÷ «**Аналог.вх А8**» предназначены для конфигурации аналоговых входов регистратора.

Подпункты меню конфигурации аналоговых входов регистратора состоят из основного меню и дополнительного (бокового) меню. Переход в дополнительный подпункт осуществляется нажатием кнопки «**ВПРАВО**».

В основном меню производится назначение фазы тока или напряжения для данного аналогового входа регистратора.

В дополнительных боковых меню для каждого из аналоговых входов регистратора выбирается режим работы данного входа, и задаются уставки тока (напряжения) для пуска регистратора.

Для каждого из аналоговых входов регистратора может быть выбран один из перечисленных ниже режимов работы:

- «**Регистрация**» - данные фазы тока (напряжения) назначенного на данный аналоговый вход регистратора записываются в память, но пуск регистратора по данному каналу не выполняется;

- «**Рег.и пуск <>**» - данные фазы тока (напряжения) назначенного на данный аналоговый вход регистратора записываются в память, и если измеренное значение тока (напряжения) становится ниже уставки заданной в боковом меню данного канала «**А* Уст. по <>**» производится автоматический пуск регистратора;

- «**Рег.и пуск >>**» - данные фазы тока (напряжения) назначенного на данный аналоговый вход регистратора записываются в память, и если измеренное значение тока (напряжения) превышает уставку заданную в боковом меню данного канала «**А* Уст. по >>**» производится автоматический пуск регистратора;

- «**Рег.и пуск <>>**» - данные фазы тока (напряжения) назначенного на данный аналоговый вход регистратора записываются в память, и если измеренное значение тока (напряжения) становится ниже или превышает уставку заданную в боковом меню данного канала «**А* Уст. по <>>**» производится автоматический пуск регистратора.

Пункты меню «**Дискр.вх Д1**» ÷ «**Дискр.вх Д16**» предназначены для конфигурации дискретных входов регистратора.

Подпункты меню конфигурации дискретных входов регистратора состоят из основного меню и дополнительного (бокового) меню. Переход в дополнительный подпункт осуществляется нажатием кнопки «**ВПРАВО**».

В основном меню производится назначение дискретного входа устройства или внутреннего логического сигнала для данного дискретного входа регистратора.

В дополнительных боковых меню для каждого из дискретных входов регистратора выбирается режим работы данного входа.

Для каждого из дискретных входов регистратора может быть выбран один из перечисленных ниже режимов работы:

- «**Регистрация**» - фиксация состояния назначенного дискретного входа устройства или внутреннего логического сигнала записываются в память, но пуск регистратора по данному каналу не выполняется;

- «**Рег.и пуск**» - фиксация состояния назначенного дискретного входа устройства или внутреннего логического сигнала записываются в память, и при фиксации срабатывания дискретного или логического сигнала производится автоматический пуск регистратора.

Перечень и описание внутренних логических сигналов, доступных для регистрации, приведен в Таблице 34.

Приведенные ниже внутренне логические сигналы, формируемые функциями защит и автоматики, доступны при условии, что данная ступень защиты или функция автоматики используется (не отключена в меню «**КОНФИГУРАЦИЯ ЗАЩИТ**» и отображается в меню устройства).

Таблица 34

| N п/п | Внутренний логический сигнал | Описание |
|-------|------------------------------|--|
| 1. | 2. | 3. |
| 1. | МТЗ1 Пуск | Состояние сигнала пускового органа 1 Ступени МТЗ |
| 2. | МТЗ1 Ускор | Состояние сигнала ускорения 1 Ступени МТЗ |
| 3. | МТЗ1 Блок | Состояние сигнала срабатывания блокировки 1 Ступени МТЗ |
| 4. | МТЗ1 Сраб | Состояние сигнала срабатывания 1 Ступени МТЗ |
| 5. | НМТЗ1 Пуск | Состояние сигнала пускового органа 1 Ступени НМТЗ |
| 6. | НМТЗ1 Ускор | Состояние сигнала ускорения 1 Ступени НМТЗ |
| 7. | НМТЗ1 Блок | Состояние сигнала срабатывания блокировки 1 Ступени НМТЗ |
| 8. | НМТЗ1 Сраб | Состояние сигнала срабатывания 1 Ступени НМТЗ |
| 9. | МТЗУ1 Пуск | Состояние сигнала пускового органа 1 Ступени МТЗУ |
| 10. | МТЗУ1 Ускор | Состояние сигнала ускорения 1 Ступени МТЗУ |
| 11. | МТЗУ1 Блок | Состояние сигнала срабатывания блокировки 1 Ступени МТЗУ |
| 12. | МТЗУ1 Сраб | Состояние сигнала срабатывания 1 Ступени МТЗУ |
| 13. | ТО1 Пуск | Состояние сигнала пускового органа 1 Ступени ТО |
| 14. | ТО1 Блок | Состояние сигнала срабатывания блокировки 1 Ступени ТО |
| 15. | ТО1 Сраб | Состояние сигнала срабатывания 1 Ступени ТО |
| 16. | ЗНЗ1 Пуск | Состояние сигнала пускового органа 1 Ступени ЗНЗ |
| 17. | ЗНЗ1 Блок | Состояние сигнала срабатывания блокировки 1 Ступени ЗНЗ |
| 18. | ЗНЗ1 Сраб | Состояние сигнала срабатывания 1 Ступени ЗНЗ |
| 19. | НЗНЗ1 Пуск | Состояние сигнала пускового органа 1 Ступени НЗНЗ |
| 20. | НЗНЗ1 Блок | Состояние сигнала срабатывания блокировки 1 Ступени НЗНЗ |
| 21. | НЗНЗ1 Сраб | Состояние сигнала срабатывания 1 Ступени НЗНЗ |
| 22. | ЗТОП1 Пуск | Состояние сигнала пускового органа 1 Ступени ЗТОП |
| 23. | ЗТОП1 Блок | Состояние сигнала срабатывания блокировки 1 Ступени ЗТОП |
| 24. | ЗТОП1 Сраб | Состояние сигнала срабатывания 1 Ступени ЗТОП |
| 25. | ЗОФ1 Пуск | Состояние сигнала пускового органа 1 Ступени ЗОФ |
| 26. | ЗОФ1 Блок | Состояние сигнала срабатывания блокировки 1 Ступени ЗОФ |
| 27. | ЗОФ1 Сраб | Состояние сигнала срабатывания 1 Ступени ЗОФ |
| 28. | ЗМН1 Пуск | Состояние сигнала пускового органа 1 Ступени ЗМН |
| 29. | ЗМН1 Блок | Состояние сигнала срабатывания блокировки 1 Ступени ЗМН |
| 30. | ЗМН1 Сраб | Состояние сигнала срабатывания 1 Ступени ЗМН |
| 31. | ЗПН1 Пуск | Состояние сигнала пускового органа 1 Ступени ЗПН |
| 32. | ЗПН1 Блок | Состояние сигнала срабатывания блокировки 1 Ступени ЗПН |
| 33. | ЗПН1 Сраб | Состояние сигнала срабатывания 1 Ступени ЗПН |
| 34. | ЗННП1 Пуск | Состояние сигнала пускового органа 1 Ступени ЗННП |
| 35. | ЗННП1 Блок | Состояние сигнала срабатывания блокировки 1 Ступени ЗННП |
| 36. | ЗННП1 Сраб | Состояние сигнала срабатывания 1 Ступени ЗННП |
| 37. | ЗНОП1 Пуск | Состояние сигнала пускового органа 1 Ступени ЗНОП |
| 38. | ЗНОП1 Блок | Состояние сигнала срабатывания блокировки 1 Ступени ЗНОП |
| 39. | ЗНОП1 Сраб | Состояние сигнала срабатывания 1 Ступени ЗНОП |
| 40. | ЗПЧ1 Пуск | Состояние сигнала пускового органа 1 Ступени ЗПЧ |
| 41. | ЗПЧ1 Блок | Состояние сигнала срабатывания блокировки 1 Ступени ЗПЧ |

| 1. | 2. | 3. |
|------|-------------|---|
| 42. | ЗПЧ1 Сраб | Состояние сигнала срабатывания 1 Ступени ЗПЧ |
| 43. | ДЗ Сраб | Состояние сигнала срабатывания ДЗ |
| 44. | УРОВ Пуск | Состояние сигнала пускового органа УРОВ |
| 45. | УРОВ Сраб | Состояние сигнала срабатывания УРОВ |
| 46. | АПВ Готовн | Состояние сигнала готовности АПВ |
| 47. | АПВ Пуск | Состояние сигнала пускового органа АПВ |
| 48. | АПВ1 Сраб | Состояние сигнала срабатывания 1 цикла АПВ |
| 49. | АПВ2 Сраб | Состояние сигнала срабатывания 2 цикла АПВ |
| 50. | АПВ Сраб | Состояние сигнала срабатывания АПВ |
| 51. | АЧР Сраб | Состояние сигнала срабатывания АЧР |
| 52. | АВР Готовн | Состояние сигнала готовности АВР |
| 53. | АВР Сраб | Состояние сигнала срабатывания АВР |
| 54. | АВР Пуск АВ | Состояние сигнала пускового органа схемы автовозврата АВР |
| 55. | АВР Сраб АВ | Состояние сигнала срабатывания схемы автовозврата АВР |
| 56. | Выключ Вкл | Выключатель Включен |
| 57. | Выключ Откл | Выключатель Отключен |
| 58. | Выключ Неис | Неисправность Выключателя |
| 59. | Разреш Вкл | Разрешение Включения Выключателя |
| 60. | МТ32 Пуск | Состояние сигнала пускового органа 2 Ступени МТЗ |
| 61. | МТ32 Ускор | Состояние сигнала ускорения 2 Ступени МТЗ |
| 62. | МТ32 Блок | Состояние сигнала срабатывания блокировки 2 Ступени МТЗ |
| 63. | МТ32 Сраб | Состояние сигнала срабатывания 2 Ступени МТЗ |
| 64. | НМТ32 Пуск | Состояние сигнала пускового органа 2 Ступени НМТЗ |
| 65. | НМТ32 Ускор | Состояние сигнала ускорения 2 Ступени НМТЗ |
| 66. | НМТ32 Блок | Состояние сигнала срабатывания блокировки 2 Ступени НМТЗ |
| 67. | НМТ32 Сраб | Состояние сигнала срабатывания 2 Ступени НМТЗ |
| 68. | МТ3У2 Пуск | Состояние сигнала пускового органа 2 Ступени МТ3У |
| 69. | МТ3У2 Ускор | Состояние сигнала ускорения 2 Ступени МТ3У |
| 70. | МТ3У2 Блок | Состояние сигнала срабатывания блокировки 2 Ступени МТ3У |
| 71. | МТ3У2 Сраб | Состояние сигнала срабатывания 2 Ступени МТ3У |
| 72. | ТО2 Пуск | Состояние сигнала пускового органа 2 Ступени ТО |
| 73. | ТО2 Блок | Состояние сигнала срабатывания блокировки 2 Ступени ТО |
| 74. | ТО2 Сраб | Состояние сигнала срабатывания 2 Ступени ТО |
| 75. | ЗН32 Пуск | Состояние сигнала пускового органа 2 Ступени ЗНЗ |
| 76. | ЗН32 Блок | Состояние сигнала срабатывания блокировки 2 Ступени ЗНЗ |
| 77. | ЗН32 Сраб | Состояние сигнала срабатывания 2 Ступени ЗНЗ |
| 78. | НЗН32 Пуск | Состояние сигнала пускового органа 2 Ступени НЗНЗ |
| 79. | НЗН32 Блок | Состояние сигнала срабатывания блокировки 2 Ступени НЗНЗ |
| 80. | НЗН32 Сраб | Состояние сигнала срабатывания 2 Ступени НЗНЗ |
| 81. | ЗТОП2 Пуск | Состояние сигнала пускового органа 2 Ступени ЗТОП |
| 82. | ЗТОП2 Блок | Состояние сигнала срабатывания блокировки 2 Ступени ЗТОП |
| 83. | ЗТОП2 Сраб | Состояние сигнала срабатывания 2 Ступени ЗТОП |
| 84. | ЗОФ2 Пуск | Состояние сигнала пускового органа 2 Ступени ЗОФ |
| 85. | ЗОФ2 Блок | Состояние сигнала срабатывания блокировки 2 Ступени ЗОФ |
| 86. | ЗОФ2 Сраб | Состояние сигнала срабатывания 2 Ступени ЗОФ |
| 87. | ЗМН2 Пуск | Состояние сигнала пускового органа 2 Ступени ЗМН |
| 88. | ЗМН2 Блок | Состояние сигнала срабатывания блокировки 2 Ступени ЗМН |
| 89. | ЗМН2 Сраб | Состояние сигнала срабатывания 2 Ступени ЗМН |
| 90. | ЗПН2 Пуск | Состояние сигнала пускового органа 2 Ступени ЗПН |
| 91. | ЗПН2 Блок | Состояние сигнала срабатывания блокировки 2 Ступени ЗПН |
| 92. | ЗПН2 Сраб | Состояние сигнала срабатывания 2 Ступени ЗПН |
| 93. | ЗННП2 Пуск | Состояние сигнала пускового органа 2 Ступени ЗННП |
| 94. | ЗННП2 Блок | Состояние сигнала срабатывания блокировки 2 Ступени ЗННП |
| 95. | ЗННП2 Сраб | Состояние сигнала срабатывания 2 Ступени ЗННП |
| 96. | ЗНОП2 Пуск | Состояние сигнала пускового органа 2 Ступени ЗНОП |
| 97. | ЗНОП2 Блок | Состояние сигнала срабатывания блокировки 2 Ступени ЗНОП |
| 98. | ЗНОП2 Сраб | Состояние сигнала срабатывания 2 Ступени ЗНОП |
| 99. | ЗПЧ2 Пуск | Состояние сигнала пускового органа 2 Ступени ЗПЧ |
| 100. | ЗПЧ2 Блок | Состояние сигнала срабатывания блокировки 2 Ступени ЗПЧ |
| 101. | ЗПЧ2 Сраб | Состояние сигнала срабатывания 2 Ступени ЗПЧ |
| 102. | МТ33 Пуск | Состояние сигнала пускового органа 3 Ступени МТЗ |
| 103. | МТ33 Ускор | Состояние сигнала ускорения 3 Ступени МТЗ |
| 104. | МТ33 Блок | Состояние сигнала срабатывания блокировки 3 Ступени МТЗ |
| 105. | МТ33 Сраб | Состояние сигнала срабатывания 3 Ступени МТЗ |

| 1. | 2. | 3. |
|------|-----------|---|
| 106. | ТОЗ Пуск | Состояние сигнала пускового органа 3 Ступени ТО |
| 107. | ТОЗ Блок | Состояние сигнала срабатывания блокировки 3 Ступени ТО |
| 108. | ТОЗ Сраб | Состояние сигнала срабатывания 3 Ступени ТО |
| 109. | ЗМНЗ Пуск | Состояние сигнала пускового органа 3 Ступени ЗМН |
| 110. | ЗМНЗ Блок | Состояние сигнала срабатывания блокировки 3 Ступени ЗМН |
| 111. | ЗМНЗ Сраб | Состояние сигнала срабатывания 3 Ступени ЗМН |
| 112. | ЗПНЗ Пуск | Состояние сигнала пускового органа 3 Ступени ЗПН |
| 113. | ЗПНЗ Блок | Состояние сигнала срабатывания блокировки 3 Ступени ЗПН |
| 114. | ЗПНЗ Сраб | Состояние сигнала срабатывания 3 Ступени ЗПН |
| 115. | ЗПЧЗ Пуск | Состояние сигнала пускового органа 3 Ступени ЗПЧ |
| 116. | ЗПЧЗ Блок | Состояние сигнала срабатывания блокировки 3 Ступени ЗПЧ |
| 117. | ЗПЧЗ Сраб | Состояние сигнала срабатывания 3 Ступени ЗПЧ |
| 118. | ЗПЧ4 Пуск | Состояние сигнала пускового органа 4 Ступени ЗПЧ |
| 119. | ЗПЧ4 Блок | Состояние сигнала срабатывания блокировки 4 Ступени ЗПЧ |
| 120. | ЗПЧ4 Сраб | Состояние сигнала срабатывания 4 Ступени ЗПЧ |
| 121. | ЗПЧ5 Пуск | Состояние сигнала пускового органа 5 Ступени ЗПЧ |
| 122. | ЗПЧ5 Блок | Состояние сигнала срабатывания блокировки 5 Ступени ЗПЧ |
| 123. | ЗПЧ5 Сраб | Состояние сигнала срабатывания 5 Ступени ЗПЧ |

4 СВЯЗЬ

Устройство оснащено двумя интерфейсами связи с ПК. На передней панели расположен разъем интерфейса USB, на задней – разъем интерфейса RS485. Параметры интерфейсов связи приведены в п.2.2 «Технические характеристики».

4.1 Интерфейс связи USB

Разъем USB на передней панели предназначен для связи устройства с ПК. Интерфейс USB предназначен для просмотра и редактирования уставок и конфигурации устройства.

Для соединения с компьютером используется стандартный кабель типа «А–В». USB интерфейс имеет гальваническую развязку от схемы устройства.

4.2 Интерфейс связи RS-485

Интерфейс RS485 на задней панели устройства поддерживает протокол связи Modbus RTU и предназначен для постоянного подключения устройства в локальную сеть связи для организации АСУ.

Интерфейс RS485 поддерживает многоточечное подключение и имеет гальваническую развязку от схемы устройства.

Интерфейс RS485 посредством протокола связи Modbus RTU позволяет производить как чтение информации из устройства, так и запись информации в устройство (измерения, уставки и т. д).

Настройка параметров (адрес устройства в сети, контроль четности и скорость передачи информации) протокола связи Modbus RTU производится в меню **«КОНФИГУРАЦИЯ УСТРОЙСТВА»**.

Карта памяти и описание форматов протокола связи Modbus RTU приведена в Приложении №6 к данной инструкции по эксплуатации «Карта памяти и описание форматов протокола связи Modbus RTU устройств серии АГАТ-200.АВ».

4.3 Программное обеспечение

В комплект поставки устройства входит программное обеспечение – программный комплекс **SUZi**, предназначенный для просмотра и редактирования уставок и конфигурации устройства. Программный комплекс **SUZi** поддерживает подключение к устройству по обоим интерфейсам связи – USB и RS-485.

Детальное описание программного комплекса **SUZi** приведено в файле справки, вызываемом из меню программы.

5 ФУНКЦИЯ САМОДИАГНОСТИКИ

Устройство оснащено функцией самодиагностики состояния аппаратной и программной части.

При выявлении функцией самодиагностики неисправности в аппаратной или программной части устройства, в зависимости от критичности выявленной неисправности, блокируется часть выполняемых функций устройства или полностью работа устройства.

По критичности неисправности разделены на две группы «Неиспр» и «Отказ».

Критичность выявленной неисправности и ее код отображается в пункте «Состояние» меню «КОНТРОЛЬ».

При выявлении некритичных неисправностей (в пункте «Состояние» отображается текст «Неиспр 000»), блокируются лишь некоторые из выполняемых функций (регистратор событий, осциллограф и т.д) и устройство может оставаться в работе. Если после снятия и повторной подачи оперативного питания на устройство неисправность не устраняется, то устройство подлежит замене или ремонту.

При критичных неисправностях (в пункте «Состояние» отображается текст «Отказ 000»), все выполняемые устройством функции и воздействия на выходные реле блокируются. Устройство подлежит немедленному выводу из работы. Если после снятия и повторной подачи оперативного питания на устройство неисправность не устраняется, то устройство подлежит замене или ремонту.

Описание кодов неисправностей приведено в Таблице 35. При выявлении более одной неисправности коды неисправностей суммируются.

Текущее состояние функции самодиагностики контролируется светодиодным индикатором LED10 на лицевой панели устройства (при выявлении неисправности светодиодный индикатор LED10 переходит в режим «мигания»).

В пункте «Реле Неиспр» меню «КОНФИГУРАЦИЯ УСТРОЙСТВА» назначается выходное реле для контроля исправности устройства. При отсутствии неисправности назначенное реле находится в сработанном состоянии и отпадает при выявлении неисправности или отключении питания устройства. По умолчанию для контроля исправности устройства назначено реле RL6.

Выявление неисправности устройства фиксируется с меткой времени в регистраторе событий.

Таблица 35

| N п/п | Код неисправности | Описание неисправности | Критичность неисправности |
|-------|-------------------|--|---------------------------|
| 1 | 00001 | Сбой программного обеспечения | Отказ |
| 2 | 00002 | Отказ памяти EEPROM | Отказ |
| 3 | 00004 | Отказ памяти SRAM | Отказ |
| 4 | 00008 | Отказ модуля дискретных входов/выходов | Отказ |
| 5 | 00016 | Отказ АЦП | Отказ |
| 6 | 00032 | Отказ Блока питания (± 12 В Питание выходных реле) | Отказ |
| 7 | 00064 | Блокировка при многократном срабатывании сторожевого таймера | Отказ |
| 8 | 00256 | Отказ памяти FLASH | Неисправность |
| 9 | 00512 | Отказ ЖКИ | Неисправность |
| 10 | 01024 | Отказ Modbus | Неисправность |

6 РАБОТА С МЕНЮ И ПРОГРАММИРОВАНИЕ АГАТ-200.АВ

6.1 ЖКИ и кнопки управления





Программирование и ввод уставок в АГАТ-200.АВ производится с помощью кнопок и дисплея, расположенных на передней панели устройства.

Для отображения информации используется жидкокристаллический индикатор (2 строки по 16 алфавитно-цифровых символов) с подсветкой. Подсветка включается на 1 минуту при нажатии любой кнопки управления.

Для выбора режимов работы и отображения информации, а также программирования устройства используются пять кнопок «ВЛЕВО», «ВПРАВО», «ВВЕРХ», «ВНИЗ» которые обеспечивают движение в меню в нужном направлении, и кнопка «ВВОД», при помощи которой производится ввод набранных данных и снятие фиксации сработавших светодиодов или выходных реле.

Назначение кнопок управления приведено в таблице 36.

Таблица 36

| | |
|---|--|
|  | «ВВЕРХ» - переход в верхний пункт меню. Увеличить величину уставки или номер опции. |
|  | «ВНИЗ» - переход в нижний пункт меню; Уменьшить величину уставки или номер опции. |
|  | «ВЛЕВО», «ВПРАВО» - движение влево или вправо по пунктам меню. Переход к следующему разряду редактируемого параметра (влево или вправо). |
|  | «ВВОД» - редактирование / подтверждение уставок или параметров. Сброс сигнализации, фиксации срабатывания светодиодных индикаторов или выходных реле. |

6.2 Работа с меню.

Меню устройства состоит из основного горизонтального меню и вертикальных подменю для каждого из пунктов основного меню.

Для передвижения по основному меню используются кнопки «ВПРАВО», «ВЛЕВО». Для передвижения по подменю используются кнопки «ВНИЗ», «ВВЕРХ».

В устройстве предусмотрены следующие дополнительные возможности при работе с меню:

- если в любом из пунктов основного меню нажать кнопку «ВВЕРХ», происходит быстрое перемещение в начало основного меню (п. «0.0 ИЗМЕРЕНИЯ»);
- если в любом из пунктов подменю нажать и удерживать (>2 с) кнопку «ВНИЗ» - происходит быстрое перемещение в последний пункт подменю.
- если в любом из пунктов подменю нажать и удерживать (>2 с) кнопку «ВВЕРХ» - происходит быстрое перемещение в первый пункт подменю;

6.2.1 Пароль

Для защиты от несанкционированного изменения уставок и настроек устройства, доступ к их редактированию от кнопок на лицевой панели устройства или удаленно, по интерфейсу связи RS-485 и USB, может быть защищен паролем.

Пароль состоит из 4-х знаков (цифры 0 - 9, буквы А, В, С, D, E, F). По умолчанию в устройстве пароль «1111» и отключен.

В устройстве предусмотрена возможность включения или отключения защиты паролем отдельно для всех видов доступа:

- от кнопок на лицевой панели устройства;
- по интерфейсу связи USB;
- по интерфейсу связи RS-485.

Включение/отключение и изменение пароля производится в меню «КОНФИГУРАЦИЯ УСТРОЙСТВА». Включение/отключение пароля для доступа от кнопок на лицевой панели устройства производится в пункте - «Пароль» «Вкл/Откл», для удаленного доступа в пункте – «Пароль Дист.». При включенном пароле его ввод требуется при первом доступе к изменению уставок или настроек после включения подсветки дисплея. Все последующие изменения уставок или настроек до отключения подсветки дисплея производятся без ввода пароля. Через 1 минуту после последнего нажатия на любую из кнопок управления подсветка отключается и при последующем редактировании опять потребуются ввод пароля.

Для включения/отключения пароля необходимо:

- в пункте основного меню **«КОНФИГУРАЦИЯ УСТРОЙСТВА»** перейти в подменю **«Пароль» «Откл(Вкл)»**;
- нажать кнопку **«ВВОД»**. В верхней строке дисплея появится сообщение - **«Введите пароль»**, в нижней **«****»** и мигающий курсор;
- используя кнопки **«ВПРАВО»**, **«ВЛЕВО»** для перемещения между знаками пароля и **«ВНИЗ»**, **«ВВЕРХ»** для их изменения, ввести действующий пароль;
- нажать кнопку **«ВВОД»**. Используя кнопки **«ВНИЗ»**, **«ВВЕРХ»** выбрать требуемое значение **«Вкл»** - для включения и **«Откл»** - для отключения пароля;
- повторно нажать кнопку **«ВВОД»**.

Для изменения пароля необходимо:

- в пункте основного меню **«КОНФИГУРАЦИЯ УСТРОЙСТВА»** перейти в подменю **«Пароль» «****»**;
- нажать кнопку **«ВВОД»**. В верхней строке дисплея появится сообщение - **«Введите пароль»**, в нижней **«****»** и мигающий курсор;
- используя кнопки **«ВПРАВО»**, **«ВЛЕВО»** для перемещения между знаками пароля и **«ВНИЗ»**, **«ВВЕРХ»** для их изменения, ввести правильный пароль (при первом изменении **«1111»**);
- нажать кнопку **«ВВОД»**. В верхней строке дисплея появится сообщение **«Измените пароль»**, в нижней **«****»** и мигающий курсор;
- ввести новый пароль;
- нажать кнопку **«ВВОД»**. В верхней строке дисплея появится сообщение **«Пароль изменен»**.

6.2.2 Редактирование параметров

Редактирование уставок и настроек защит и функций устройства предусматривает ввод требуемых числовых значений параметра (уставки тока срабатывания, выдержки времени и.тд) или выбор из списка требуемого значения параметра (Откл / Вкл защит, выбор требуемого номера дискретного входа или выходного реле и.тд). В одном пункте меню может задаваться как один, так и несколько параметров.

6.2.2.1 Редактирование числовых значений параметров

Для редактирования числового значения необходимо:

- используя кнопки, **«ВПРАВО»**, **«ВЛЕВО»**, **«ВНИЗ»**, **«ВВЕРХ»** перейти в требуемый пункт меню;
- нажать кнопку **«ВВОД»**. Если пароль включен, то в верхней строке дисплея появится сообщение - **«Введите пароль»**, в нижней **«****»** и мигающий курсор;
- ввести пароль, нажать кнопку **«ВВОД»** и перейти к редактированию;
- используя кнопки **«ВПРАВО»**, **«ВЛЕВО»** для перемещения между разрядами числа и **«ВНИЗ»**, **«ВВЕРХ»** для их изменения, ввести требуемое значение;
- нажать кнопку **«ВВОД»**, для сохранения выполненных изменений.

Если при редактировании введено значение параметра меньше или больше установленного диапазона для данного параметра, после нажатия кнопки **«ВВОД»** значение параметра будет установлено равным соответственно нижнему или верхнему граничному значению диапазона.

6.2.2.2 Редактирование параметров представленных в виде списка

Для редактирования параметров представленных в виде списка:

- используя кнопки, **«ВПРАВО»**, **«ВЛЕВО»**, **«ВНИЗ»**, **«ВВЕРХ»** перейти в требуемый пункт меню;
- нажать кнопку **«ВВОД»**. Если пароль включен, то в верхней строке дисплея появится сообщение - **«Введите пароль»**, в нижней **«****»** и мигающий курсор;
- ввести пароль, нажать кнопку **«ВВОД»** и перейти к редактированию;
- используя кнопки **«ВНИЗ»** или **«ВВЕРХ»** просмотреть по одному значению весь список возможных значений параметра и выбрать требуемое;
- нажать кнопку **«ВВОД»**, для сохранения выбранного значения.

В связи с тем что, в устройстве реализованы расширенные возможности задания конфигурации устройства и функций защит, предусмотрены блокировки для исключения выбора ошибочных или взаимоисключающих вариантов назначения параметров.

При выборе значения параметра, назначение которого может привести к неработоспособности или неправильной работе функций устройства, выводится предупредительное сообщение и

дополнительно может блокироваться выбор данного параметра. В выводимом сообщении указывается предварительно назначенный взаимоисключающий параметр функции или защиты.

6.2.3 Восстановление заводских настроек

В устройстве предусмотрена возможность сброса всех произведенных изменений уставок и настроек до исходных значений, установленных на заводе изготовителе.

Для восстановления заводских настроек необходимо:

- в пункте основного меню **«КОНФИГУРАЦИЯ УСТРОЙСТВА»** перейти в подменю **«Заводские настройки»**;
- нажать кнопку **«ВВОД»**. В верхней строке дисплея появится сообщение - **«Настр.по умолч.?»**, в нижней **«НЕТ»** и мигающий курсор;
- используя кнопки **«ВНИЗ»**, **«ВВЕРХ»** выбрать значение **«ДА»** для подтверждения сброса настроек до заводских значений или **«НЕТ»** для отмены и возврата в меню и нажать кнопку **«ВВОД»**. После этого устройство автоматически перезагрузится. На ЖКИ появится сообщение **«Ошибка загрузки уставок»**;
- нажать кнопку **«ВВОД»**. В верхней строке дисплея появится сообщение - **«Устав.по умолч.?»**, в нижней **«НЕТ»** и мигающий курсор;
- используя кнопки **«ВНИЗ»**, **«ВВЕРХ»** выбрать значение **«ДА»** и нажать кнопку **«ВВОД»**;
- на ЖКИ появится сообщение **«Загружены устав. по умолчанию»** свидетельствующее об успешном восстановлении заводских установок;
- для квитирования данного сообщения нажать кнопку **«ВВОД»**.

7 МАРКИРОВКА И УПАКОВКА

7.1 Маркировка

На корпусе устройства имеется маркировка, содержащая следующие данные:

- товарный знак или наименование предприятия-изготовителя;
- условное обозначение устройства;
- номер ТУ, по которым изготовлено устройство;
- номинальное значение напряжения питания, В;
- порядковый номер по системе нумерации предприятия-изготовителя;
- год выпуска (месяц, год).

7.2 Упаковка

Устройство поставляется упакованным в индивидуальную упаковку и транспортную тару, обеспечивающую сохранность в условиях транспортировки и хранения. Устройство укладывается в транспортную тару так, чтобы исключалась возможность перемещения их внутри тары при перевозке

Индивидуальная упаковка выполнена в виде коробки из гофрированного картона по ГОСТ Р 52901-2007.

Транспортная тара изготовлена в виде картонного ящика по ГОСТ 9142-90. Транспортная тара имеет маркировку, выполненную по ГОСТ 14192-96, и содержит манипуляционные знаки.

8 УКАЗАНИЕ МЕР БЕЗОПАСНОСТИ

По способу защиты человека от поражения электрическим током устройства соответствуют классу 01 по ГОСТ 12.2.007.0-75.7.2. По способу защиты человека от поражения электрическим током устройства соответствуют классу 01 по ГОСТ 12.2.007.0-75.7.3.

Корпус устройства должен быть надежно заземлен.

Устройства устанавливаются на заземленных металлических конструкциях.

Обслуживание АГАТ-200.АВ необходимо выполнять, отсоединив его от источников тока и напряжения питания.

Изменение схемы подключения необходимо осуществлять при отключенном источнике входного тока и напряжения питания.

9 ТЕХНИЧЕСКОЕ ОБСЛУЖИВАНИЕ

Техническое обслуживание производится в соответствии с Рекомендациями по наладке и техническому обслуживанию микропроцессорного устройства защиты и автоматики АГАТ-200.АВ.

Для АГАТ-200.АВ может быть принят 8-летний цикл технического обслуживания с периодичностью опробования раз в два года.

По окончании проверок должен быть заполнен соответствующий протокол. Форма протокола проверки поставляется по запросу.

10 ПРАВИЛА ХРАНЕНИЯ И ТРАНСПОРТИРОВКИ

10.1 Правила транспортировки

Транспортирование устройств в транспортной таре допускается осуществлять любым транспортом с обеспечением защиты от дождя и снега:

- прямые перевозки автомобильным транспортом на расстояние до 1000 км по дорогам с асфальтовым и бетонным покрытием (дороги первой категории) без ограничения скорости или со скоростью до 40 км/час на расстояние до 250 км по каменным и грунтовым дорогам (дороги второй и третьей категории);

- смешанные перевозки железнодорожным, воздушным (в отапливаемых герметизированных отсеках), речным видами транспорта, в соединении их между собой и автомобильным транспортом, морские перевозки.

Виды отправок при железнодорожных перевозках - мелкие малотоннажные, средне тоннажные.

Транспортирование в пакетированном виде - по чертежам предприятия-изготовителя.

При транспортировании должны выполняться правила, установленные в действующих нормативных документах.

Условия транспортирования должны удовлетворять требованиям:

- по действию механических факторов - группе С в соответствии с ГОСТ 23216 - 78;
- по действию климатических факторов - условиям хранения 5 в соответствии с ГОСТ 15150 - 69.

10.2 Условия хранения

Условия хранения должны удовлетворять требованиям условий хранения 1 ГОСТ 15150-69.

Устройства следует хранить в складах изготовителя (потребителя) на стеллажах в потребительской таре.

Допускается хранение в складах в транспортной таре. При этом тара должна быть очищена от пыли и грязи.

Размещение устройств в складах должно обеспечивать их свободное перемещение и доступ к ним.

Расстояние между стенами, полом склада и устройством должно быть не меньше, чем 100 мм.

Расстояние между обогревательными приборами складов и устройством должно быть не меньше, чем 0,5 м.

11 УТИЛИЗАЦИЯ

После окончания срока службы устройство подлежит демонтажу и утилизации.

В состав устройства не входят драгоценные металлы, а также ядовитые, радиоактивные и взрывоопасные вещества.

Устройство не имеет в своем составе материалов и веществ, представляющих опасность для жизни, здоровья людей и окружающей среды при эксплуатации и утилизации, и поэтому не требует специальных мероприятий по охране окружающей среды при их использовании в соответствии с данным ТО.

Демонтаж и утилизация устройства не требуют применения специальных мер безопасности и выполняются без применения специальных приспособлений и инструментов.

Утилизация устройства должна проводиться эксплуатирующей организацией по нормам и правилам, действующим на территории потребителя, проводящего утилизацию.

ПРИЛОЖЕНИЕ 1 – ПЕРЕЧЕНЬ И ОПИСАНИЕ СИГНАЛОВ, КОНТРОЛИРУЕМЫХ РЕГИСТРАТОРОМ СОБЫТИЙ АГАТ-200.АВ.

Таблица 1.1 Перечень и описание сигналов, контролируемых регистратором событий.

| N п/п | Функция | Описание | Отображаемая информация | | Автоматический вывод на ЖКИ |
|-------|---|---|-------------------------------------|---------------------------------|-----------------------------|
| | | | Основное меню | Дополнительное меню | |
| 1. | 2. | 3. | 4. | 5. | 6. |
| 1. | Максимальная токовая защита МТЗ* | Срабатывание ускорения МТЗ | N** МТЗ* Ускор =1 чч:мм:сс.мс ▶ | | + |
| | | Срабатывание пускового органа МТЗ | N** МТЗ* Пуск =1 чч:мм:сс.мс ▶ | I,A a=000.0 b=000.0 c=000.0 | + |
| | | Сброс пускового органа МТЗ | N** МТЗ* Пуск =0 чч:мм:сс.мс ▶ | Длит.пуска: 000.00с (000%) | - |
| | | Срабатывание МТЗ | N** МТЗ* Сраб =1 чч:мм:сс.мс ▶ | Iф,A a=000.0 b=000.0 c=000.0 | + |
| | | Срабатывание блокировки МТЗ по дискретному входу | N** МТЗ* Блок =1 чч:мм:сс.мс ▶ | Блокировка по дискр.входу | + |
| | | Сброс блокировки МТЗ по дискретному входу | N** МТЗ* Блок =0 чч:мм:сс.мс ▶ | Блокировка по дискр.входу | - |
| 2. | Направленная максимальная токовая защита НМТЗ* | Срабатывание ускорения НМТЗ | N** НМТЗ* Ускор=1 чч:мм:сс.мс ▶ | | + |
| | | Срабатывание пускового органа НМТЗ | N** НМТЗ* Пуск =1 чч:мм:сс.мс ▶ | I,A a=000.0 b=000.0 c=000.0 | + |
| | | Сброс пускового органа НМТЗ | N** НМТЗ* Пуск =0 чч:мм:сс.мс ▶ | Длит.пуска: 000.00с (000%) | - |
| | | Срабатывание НМТЗ | N** НМТЗ* Сраб =1 чч:мм:сс.мс ▶ | Iф,A a=000.0 b=000.0 c=000.0 | + |
| | | Срабатывание блокировки НМТЗ по дискретному входу | N** НМТЗ* Блок =1 чч:мм:сс.мс ▶ | Блокировка по дискр.входу | + |
| | | Сброс блокировки НМТЗ по дискретному входу | N** НМТЗ* Блок =0 чч:мм:сс.мс ▶ | Блокировка по дискр.входу | - |
| | | Срабатывание блокировки при I вне сектора срабат. | N** НМТЗ* Блок =1 чч:мм:сс.мс ▶ | Токи вне сектора срабатывания | + |
| | | Сброс блокировки при I вне сектора срабатывания | N** НМТЗ* Блок =0 чч:мм:сс.мс ▶ | Токи вне сектора срабатывания | - |
| | | Срабатывание блокировки невозможности определения направления | N** НМТЗ* Блок =1 чч:мм:сс.мс ▶ | Невозможно опред. направление | + |
| | | Сброс блокировки невозможности определения направления | N** НМТЗ* Блок =0 чч:мм:сс.мс ▶ | Невозможно опред. направление | - |
| 3. | Максимальная токовая защита с блокировкой по напряжению МТЗU* | Срабатывание ускорения МТЗU | N** МТЗU* Ускор=1 чч:мм:сс.мс ▶ | | + |
| | | Срабатывание пускового органа МТЗU | N** МТЗU* Пуск =1 чч:мм:сс.мс ▶ | I,A a=000.0 b=000.0 c=000.0 | + |
| | | Сброс пускового органа МТЗU | N** МТЗU* Пуск =0 чч:мм:сс.мс ▶ | Длит.пуска: 000.00с (000%) | - |
| | | Срабатывание МТЗU | N** МТЗU* Сраб =1 чч:мм:сс.мс ▶ | Iф,A a=000.0 b=000.0 c=000.0 | + |
| | | Срабатывание блокировки МТЗU по дискретному входу | N** МТЗU* Блок1 =1 чч:мм:сс.мс ▶ | Блокировка по дискр.входу | + |
| | | Сброс блокировки МТЗU по дискретному входу | N** МТЗU* Блок1 =0 чч:мм:сс.мс ▶ | Блокировка по дискр.входу | - |
| 4. | Токовая отсечка ТО* | Срабатывание загрузления ТО | N** ТО* Загрубл =1 чч:мм:сс.мс ▶ | I,A a=000.0 b=000.0 c=000.0 | + |
| | | Срабатывание пускового органа ТО | N** ТО* Пуск =1 чч:мм:сс.мс ▶ | I,A a=000.0 b=000.0 c=000.0 | + |
| | | Сброс пускового органа ТО | N** ТО* Пуск =0 чч:мм:сс.мс ▶ | Длит.пуска: 000.00с (000%) | - |
| | | Срабатывание ТО | N** ТО* Сраб =1 чч:мм:сс.мс ▶ | Iф,A a=000.0 b=000.0 c=000.0 | + |
| | | Срабатывание блокировки ТО по дискретному входу | N** ТО* Блок =1 чч:мм:сс.мс ▶ | Блокировка по дискр.входу | + |
| | | Сброс блокировки ТО по дискретному входу | N** ТО* Блок =0 чч:мм:сс.мс ▶ | Блокировка по дискр.входу | - |

| 1. | 2. | 3. | 4. | 5. | 6. |
|----|--|---|-------------------------------------|-----------------------------------|----|
| 5. | Защита от замыканий на землю ЗНЗ* | Срабатывание пускового органа ЗНЗ | N** ЗНЗ* Пуск =1 чч:мм:сс.мс ► | Io=000.000 А | + |
| | | Сброс пускового органа ЗНЗ | N** ЗНЗ* Пуск =0 чч:мм:сс.мс ► | Длит.пуска: 000.00с (000%) | - |
| | | Срабатывание ЗНЗ | N** ЗНЗ* Сраб =1 чч:мм:сс.мс ► | Io=000.000 А | + |
| | | Срабатывание блокировки ЗНЗ по дискретному входу | N** ЗНЗ* Блок =1 чч:мм:сс.мс ► | Блокировка по дискр.входу | + |
| | | Сброс блокировки ЗНЗ по дискретному входу | N** ЗНЗ* Блок =0 чч:мм:сс.мс ► | Блокировка по дискр.входу | - |
| 6. | Направленная защита от замыканий на землю НЗНЗ* | Срабатывание пускового органа НЗНЗ | N** НЗНЗ* Пуск =1 чч:мм:сс.мс ► | Uo=000.0 В Io=000.000 φ=000° | + |
| | | Сброс пускового органа НЗНЗ | N** НЗНЗ* Пуск =0 чч:мм:сс.мс ► | Длит.пуска: 000.00с (000%) | - |
| | | Срабатывание НЗНЗ | N** НЗНЗ* Сраб =1 чч:мм:сс.мс ► | Io,А Io=00.000 Uo=000.0 φ=000 | + |
| | | Срабатывание блокировки НЗНЗ по дискретному входу | N** НЗНЗ* Блок =1 чч:мм:сс.мс ► | Блокировка по дискр.входу | + |
| | | Сброс блокировки НЗНЗ по дискретному входу | N** НЗНЗ* Блок =0 чч:мм:сс.мс ► | Блокировка по дискр.входу | - |
| | | Срабатывание блокировки при Io вне сектора срабат. | N** НЗНЗ* Блок =1 чч:мм:сс.мс ► | Io вне сектора срабатывания | + |
| | | Сброс блокировки при Io вне сектора срабат. | N** НЗНЗ* Блок =0 чч:мм:сс.мс ► | Io вне сектора срабатывания | - |
| 7. | Защита от обрыва фазы ЗОФ* | Срабатывание пускового органа ЗОФ | N** ЗОФ* Пуск =1 чч:мм:сс.мс ► | I2/I1=000.0 % | + |
| | | Сброс пускового органа ЗОФ | N** ЗОФ* Пуск =0 чч:мм:сс.мс ► | Длит.пуска: 000.00с (000%) | - |
| | | Срабатывание ЗОФ | N** ЗОФ* Сраб =1 чч:мм:сс.мс ► | I2/I1=000.0 % | + |
| | | Срабатывание блокировки ЗОФ по дискретному входу | N** ЗОФ* Блок =1 чч:мм:сс.мс ► | Блокировка по дискр.входу | + |
| | | Сброс блокировки ЗОФ по дискретному входу | N** ЗОФ* Блок =0 чч:мм:сс.мс ► | Блокировка по дискр.входу | - |
| 8. | Защита по току обратной последовательности ЗТОП* | Срабатывание пускового органа ЗТОП | N** ЗТОП* Пуск =1 чч:мм:сс.мс ► | I2=000.0 А | + |
| | | Сброс пускового органа ЗТОП | N** ЗТОП* Пуск =0 чч:мм:сс.мс ► | Длит.пуска: 000.00с (000%) | - |
| | | Срабатывание ЗТОП | N** ЗТОП* Сраб =1 чч:мм:сс.мс ► | I2=000.0 А | + |
| | | Срабатывание блокировки ЗТОП по дискретному входу | N** ЗТОП* Блок =1 чч:мм:сс.мс ► | Блокировка по дискр.входу | + |
| | | Сброс блокировки ЗТОП по дискретному входу | N** ЗТОП* Блок =0 чч:мм:сс.мс ► | Блокировка по дискр.входу | - |
| 9. | Защита по минимальному напряжению ЗМН* | Срабатывание пускового органа ЗМН | N** ЗМН* * Пуск =1 чч:мм:сс.мс > | U,В ab=000.0 bc=000.0 ca=000.0 | + |
| | | Сброс пускового органа ЗМН | N** ЗМН* Пуск =0 чч:мм:сс.мс | Длит.пуска: 000.00с (000%) | - |
| | | Срабатывание ЗМН | N** ЗМН* Сраб =1 чч:мм:сс.мс > | U,В a=000.0 b=000.0 c=000.0 | + |
| | | Срабатывание блокировки 1 ЗМН по дискретному входу | N** ЗМН* Блок1 =1 чч:мм:сс.мс > | Блокировка 1 по дискр. входу | + |
| | | Сброс блокировки 1 ЗМН по дискретному входу | N** ЗМН* Блок1 =0 чч:мм:сс.мс > | Блокировка 1 по дискр. входу | - |
| | | Срабатывание блокировки 2 ЗМН по дискретному входу | N** ЗМН* Блок 2=1 чч:мм:сс.мс > | Блокировка 2 по дискр. входу | + |
| | | Сброс блокировки 2 ЗМН по дискретному входу | N** ЗМН* Блок2 =0 чч:мм:сс.мс > | Блокировка 2 по дискр. входу | - |
| | | Срабатывание блокировки ЗМН при неготовности АВР | N** ЗМН* Блок =1 чч:мм:сс.мс > | Блок при негот. АВР | + |
| | | Сброс блокировки ЗМН при неготовности АВР | N** ЗМН* Блок =0 чч:мм:сс.мс > | Блок при негот. АВР | - |
| | | Срабатывание блокировки ЗМН при пуске токовых защит | N** ЗМН* Блок =1 чч:мм:сс.мс > | Блок при старте токовых защит | + |
| | | Сброс блокировки ЗМН при пуске токовых защит | N** ЗМН* Блок =0 чч:мм:сс.мс > | Блок при старте токовых защит | - |

| 1. | 2. | 3. | 4. | 5. | 6. |
|--|--|--|-----------------------------------|---------------------------------------|----|
| 10. | Защита от повышения напряжения ЗПН* | Срабатывание пускового органа ЗПН | N** ЗПН* Пуск =1 чч:мм:сс.мс > | U,В ab=000.0 bc=000.0 ca=000.0 | + |
| | | Сброс пускового органа ЗПН | N** ЗПН* Пуск =0 чч:мм:сс.мс | Длит.пуска: 000.00с (000%) | - |
| | | Срабатывание ЗПН | N** ЗПН* Сраб =1 чч:мм:сс.мс > | U,В a=000.0 b=000.0 c=000.0 | + |
| | | Срабатывание блокировки ЗМН по дискретному входу | N** ЗПН* Блок =1 чч:мм:сс.мс > | Блокировка по дискр.входу | + |
| | | Сброс блокировки ЗПН по дискретному входу | N** ЗПН* Блок =0 чч:мм:сс.мс > | Блокировка по дискр.входу | - |
| 11. | Защита по напряжению нулевой последовательности ЗННП* | Срабатывание пускового органа ЗННП | N**ЗННП* Пуск =1 чч:мм:сс.мс > | Uo=000.0 В | + |
| | | Сброс пускового органа ЗННП | N**ЗННП* Пуск =0 чч:мм:сс.мс | Длит.пуска: 000.00с (000%) | - |
| | | Срабатывание ЗННП | N**ЗННП* Сраб =1 чч:мм:сс.мс > | Uo=000.0 В | + |
| | | Срабатывание блокировки ЗННП по дискретному входу | N**ЗННП* Блок =1 чч:мм:сс.мс > | Блокировка по дискр. входу | + |
| | | Сброс блокировки ЗННП по дискретному входу | N**ЗННП* Блок =0 чч:мм:сс.мс > | Блокировка по дискр. входу | - |
| 12. | Защита по напряжению обратной последовательности ЗНОП* | Срабатывание пускового органа ЗНОП | N**ЗНОП* Пуск =1 чч:мм:сс.мс > | U2 = 000.0 В | + |
| | | Сброс пускового органа ЗНОП | N**ЗНОП* Пуск =0 чч:мм:сс.мс | Длит.пуска: 000.00с (000%) | - |
| | | Срабатывание ЗНОП | N**ЗНОП* Сраб =1 чч:мм:сс.мс > | U2=000.0 В | + |
| | | Срабатывание блокировки ЗНОП по дискретному входу | N**ЗНОП* Блок =1 чч:мм:сс.мс > | Блокировка по дискр. входу | + |
| | | Сброс блокировки ЗНОП по дискретному входу | N**ЗНОП* Блок =0 чч:мм:сс.мс > | Блокировка по дискр. входу | - |
| 13. | Защита от понижения/повышения частоты ЗПЧ* | Срабатывание пускового органа ЗПЧ | N**ЗПЧ* Пуск =1 чч:мм:сс.мс > | f = 00.00 Гц df/dt = 00.0 Гц/с | + |
| | | Сброс пускового органа ЗПЧ | N**ЗПЧ* Пуск =0 чч:мм:сс.мс | Длит.пуска: 000.00с (000%) | - |
| | | Срабатывание ЗПЧ | N**ЗПЧ* =1 чч:мм:сс.мс > | f = 00.00 Гц df/dt = 00.0 Гц/с | + |
| | | Срабатывание блокировки ЗПЧ по дискретному входу | N**ЗПЧ* Блок =1 чч:мм:сс.мс > | Блок. ЗПЧ по дискр. входу | + |
| | | Сброс блокировки ЗПЧ по дискретному входу | N**ЗПЧ* Блок =0 чч:мм:сс.мс > | Блок. ЗПЧ по дискр. входу | - |
| | | Срабатывание блокировки ЗПЧ df/dt> | N**ЗПЧ* Блок =1 чч:мм:сс.мс > | Блок. ЗПЧ df/dt> df/dt =00.0 Гц/с | + |
| | | Сброс блокировки ЗПЧ df/dt> | N**ЗПЧ* Блок =0 чч:мм:сс.мс > | Блок. ЗПЧ df/dt> df/dt = 00.0 Гц/с | - |
| | | Фиксация неисправности канала f1 измерения частоты | N**ЗПЧ* Неис =1 чч:мм:сс.мс > | Неисп. Канала f1 измер. частоты | + |
| | | Сбор неисправности канала f1 измерения частоты | N**ЗПЧ* Неис =0 чч:мм:сс.мс > | Неисп. Канала f1 измер. частоты | - |
| | | Фиксация неисправности канала f2 измерения частоты | N**ЗПЧ* Неис =1 чч:мм:сс.мс > | Неисп. Канала f2 измер. частоты | + |
| | | Сбор неисправности канала f2 измерения частоты | N**ЗПЧ* Неис =0 чч:мм:сс.мс > | Неисп. Канала f2 измер. частоты | - |
| | | Блокировка ЗПЧ при неисправности канала f1 измерения частоты | N**ЗПЧ* Блок =1 чч:мм:сс.мс > | Неисп. Канала f1 измер. частоты | + |
| | | Сброс блокировки ЗПЧ при неисправности канала f1 измерения частоты | N**ЗПЧ* Блок =0 чч:мм:сс.мс > | Неисп. Канала f1 измер. частоты | - |
| | | Блокировка ЗПЧ при неисправности канала f2 измерения частоты | N**ЗПЧ* Блок =1 чч:мм:сс.мс > | Неисп. Канала f2 измер. частоты | + |
| Сброс блокировки ЗПЧ при неисправности канала f2 измерения частоты | N**ЗПЧ* Блок =0 чч:мм:сс.мс > | Неисп. Канала f2 измер. частоты | - | | |
| | Фиксация неисправности | N**ЗПЧ* Неис =1 чч:мм:сс.мс > | Неисп. U1<Uблок U1= 000.0 В | + | |

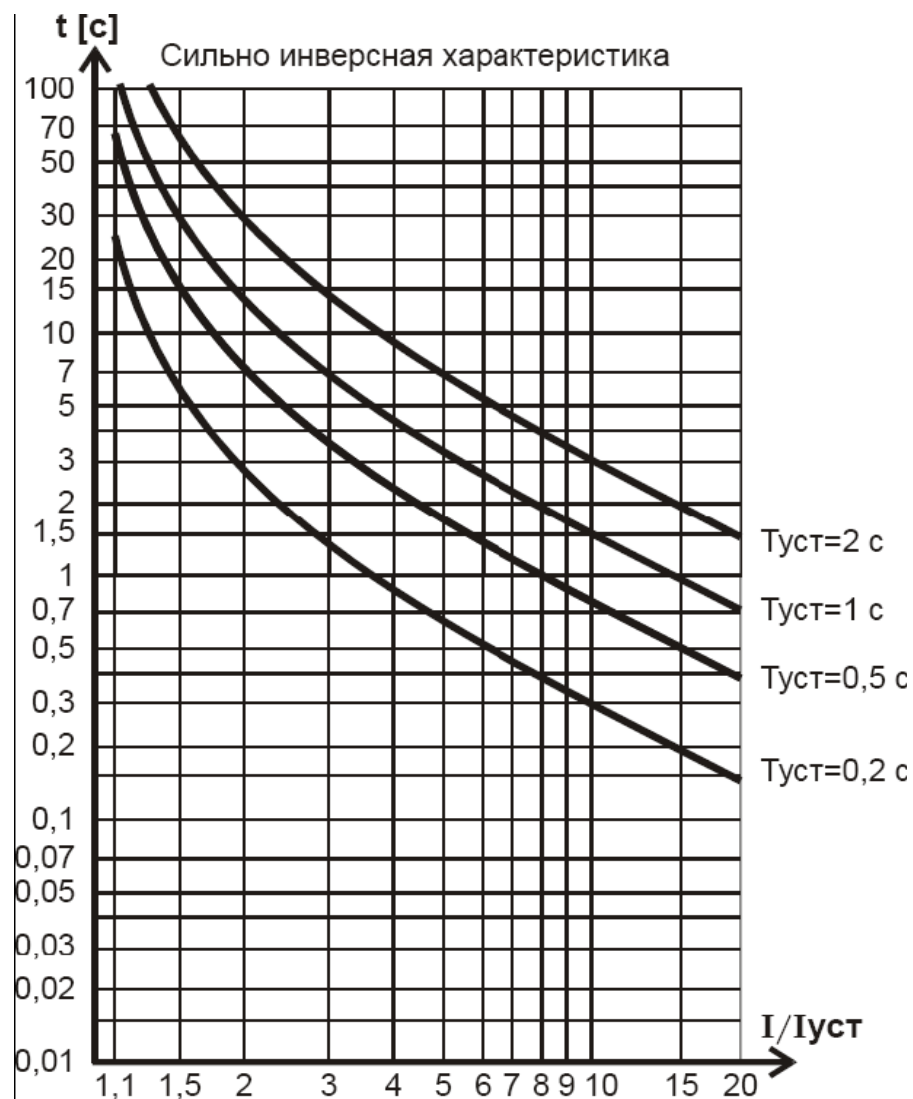
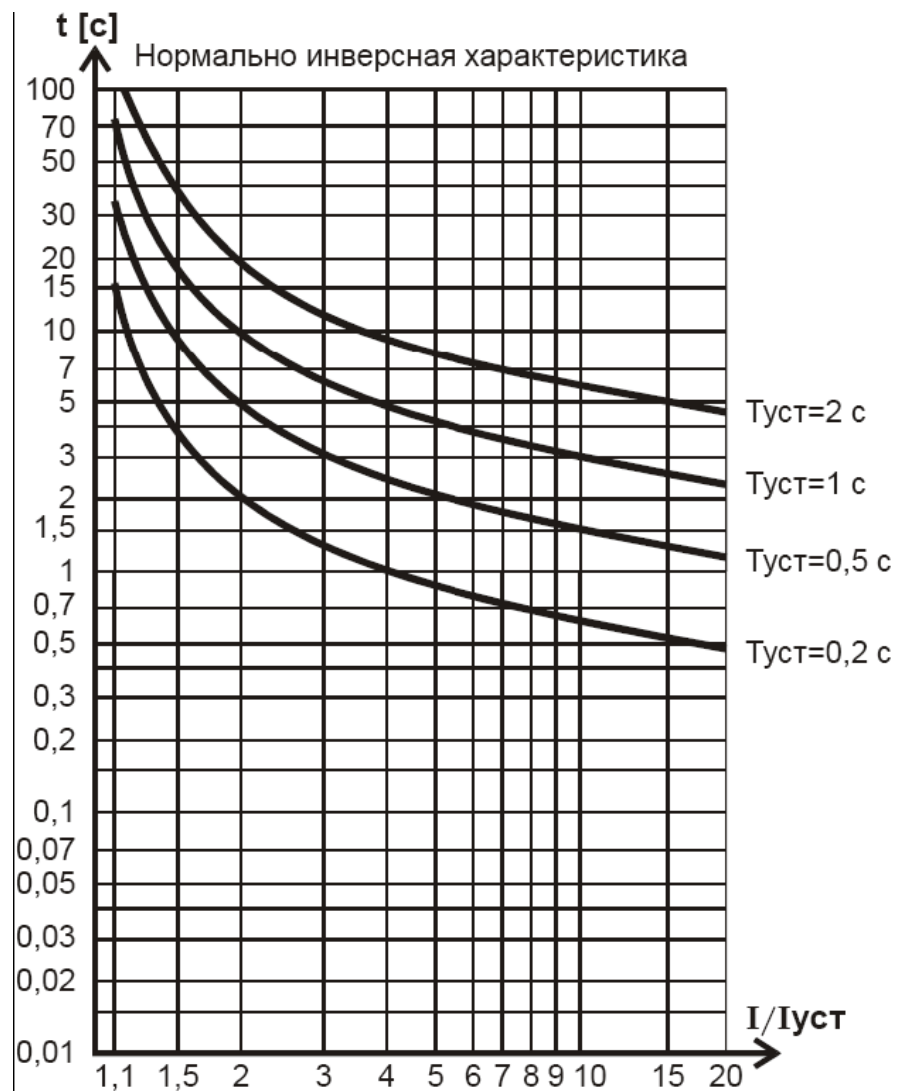
| 1. | 2. | 3. | 4. | 5. | 6. |
|-----|--|---|------------------------------------|-------------------------------------|----|
| | | канала U1 измерения напряжения | | | |
| | | Сбор неисправности канала U1 измерения напряжения | N**ЗПЧ* Неис =0 чч:мм:сс.мс > | Неисп. U1<Uблок U1= 000.0 В | - |
| | | Фиксация неисправности канала U2 измерения напряжения | N**ЗПЧ* Неис =1 чч:мм:сс.мс > | Неисп. U2<Uблок U2= 000.0 В | + |
| | | Сбор неисправности канала U2 измерения напряжения | N**ЗПЧ* Неис =0 чч:мм:сс.мс > | Неисп. U2<Uблок U2= 000.0 В | - |
| | | Блокировка ЗПЧ при неисправности канала U1 измерения напряжения | N**ЗПЧ* Блок =1 чч:мм:сс.мс > | Блок. U1<Uблок U1= 000.0 В | + |
| | | Сброс блокировки ЗПЧ при неисправности канала U1 измерения напряжения | N**ЗПЧ* Блок =0 чч:мм:сс.мс > | Блок. U1<Uблок U1= 000.0 В | - |
| | | Блокировка ЗПЧ при неисправности канала U2 измерения напряжения | N**ЗПЧ* Блок =1 чч:мм:сс.мс > | Блок. U2<Uблок U2= 000.0 В | + |
| | | Сброс блокировки ЗПЧ при неисправности канала U2 измерения напряжения | N**ЗПЧ* Блок =0 чч:мм:сс.мс > | Блок. U2<Uблок U2= 000.0 В | - |
| | | Блокировка при отказе обоих каналов измерения частоты | N**ЗПЧ* Блок =1 чч:мм:сс.мс > | Отказ обоих канн. измер. частоты | + |
| | | Сброс блокировки при отказе обоих каналов измерения частоты | N**ЗПЧ* Блок =0 чч:мм:сс.мс > | Отказ обоих канн. измер. частоты | - |
| 14. | Дуговая защита ДЗ* | Срабатывание ДЗ Датчик 1 | N** ДЗ Сраб =1 чч:мм:сс.мс ► | Датчик 1 Ia=000.0 Ic=000.0 | + |
| | | Срабатывание ДЗ Датчик 2 | N** ДЗ Сраб =1 чч:мм:сс.мс ► | Датчик 2 Ia=000.0 Ic=000.0 | + |
| | | Неисправность ДЗ Датчик 1 | N** ДЗ Неиспр =1 чч:мм:сс.мс ► | Датчик 1 | + |
| | | Неисправность ДЗ Датчик 2 | N** ДЗ Неиспр =1 чч:мм:сс.мс ► | Датчик 2 | + |
| 15. | Резервирование отката выключателя УРОВ | Срабатывание пускового органа УРОВ | N** УРОВ Пуск =1 чч:мм:сс.мс ► | I,А a=000.0 b=000.0 c=000.0 | + |
| | | Сброс пускового органа УРОВ | N** УРОВ Пуск =0 чч:мм:сс.мс ► | Длит.пуска: 000.0с (000%) | - |
| | | Срабатывание УРОВ | N** УРОВ Сраб =1 чч:мм:сс.мс ► | Iф,А a=000.0 b=000.0 c=000.0 | + |
| | | Пуск УРОВ от внешних защит | N** УРОВ Вн.Защ=1 чч:мм:сс.мс ► | Iф,А a=000.0 b=000.0 c=000.0 | + |
| 16. | Автоматическое повторное включение АПВ | Формирование готовности АПВ | N** АПВ Готовн =1 чч:мм:сс.мс | | + |
| | | Сброс готовности АПВ | N** АПВ Готовн =0 чч:мм:сс.мс | | - |
| | | Пуск АПВ от защит | N** АПВ Пуск =1 чч:мм:сс.мс ► | Пуск АПВ от защит | + |
| | | Пуск АПВ от DI | N** АПВ Пуск =1 чч:мм:сс.мс ► | Внешний пуск АПВ по дискр.входу | + |
| | | Пуск АПВ от АЧР | N** АПВ Пуск =1 чч:мм:сс.мс ► | Пуск АПВ от АЧР | + |
| | | Блокировка АПВ | N** АПВ Блок =1 чч:мм:сс.мс ► | Блокировка по дискр.входу | + |
| | | Срабатывание АПВ | N** АПВ Сраб =1 чч:мм:сс.мс | | + |
| 17. | Автоматический ввод резервного питания АВР | Готовность АВР | N** АВР Готовн =1 чч:мм:сс.мс | АВР Готовн | + |
| | | Сброс готовности АВР | N** АВР Готовн =0 чч:мм:сс.мс | АВР Готовн | - |
| | | Блокировка АВР по дискретному входу | N** АВР Блок =1 чч:мм:сс.мс | Блокировка По дискр. входу | + |
| | | Сброс блокировка АВР по дискретному входу | N** АВР Блок =0 чч:мм:сс.мс | Блокировка По дискр. входу | - |
| | | Срабатывание АВР | N** АВР Сраб =1 чч:мм:сс.мс | АВР сраб. | + |
| | | Пуск автовозврата АВР | N** АВР Пуск АВ =1 чч:мм:сс.мс | АВР Пуск АВ | + |
| | | Срабатывание автовозврата АВР | N** АВР Сраб АВ =1 | АВР Сраб АВ | + |

| 1. | 2. | 3. | 4. | 5. | 6. |
|-----|---------------------------------|---|--|-----------------------------------|----|
| | | | чч:мм:сс.мс | | |
| 18. | Автоматика разгрузки по частоте | Срабатывание АЧР | N** АЧР Сраб =1 чч:мм:сс.мс | | + |
| | | Сброс АЧР | N** АЧР Сраб =0 чч:мм:сс.мс | | - |
| 19. | Контроль выключателя | Неопределенное состояние выключателя | N** Неиспр Выкл=1 чч:мм:сс.мс ▶ | Неопределенное состояние | + |
| | | Превышение времени включения выключателя | N** Неиспр Выкл=1 чч:мм:сс.мс ▶ | Превыш. времени Включения | + |
| | | Превышение времени отключения выключателя | N** Неиспр Выкл=1 чч:мм:сс.мс ▶ | Превыш. времени отключения | + |
| | | Выключатель включен | N** Выключ Вкл=1 чч:мм:сс.мс | | - |
| | | Выключатель отключен | N** Выключ Откл=1 чч:мм:сс.мс | | - |
| | | Дистанционное включение (DI) | N** Дист.Включ=1 чч:мм:сс.мс | | + |
| | | Дистанционное отключение (DI) | N** Дист.Отключ=1 чч:мм:сс.мс | | + |
| | | Запрет дистанционного включения. (DI) | N** Запрет Вкл.=1 чч:мм:сс.мс | Запрет Дист. Включения | + |
| | | Местное включение | N** Мест.Включ=1 чч:мм:сс.мс | | + |
| | | Местное отключение | N** Мест.Отключ=1 чч:мм:сс.мс | | + |

* – индекс ступени защиты;

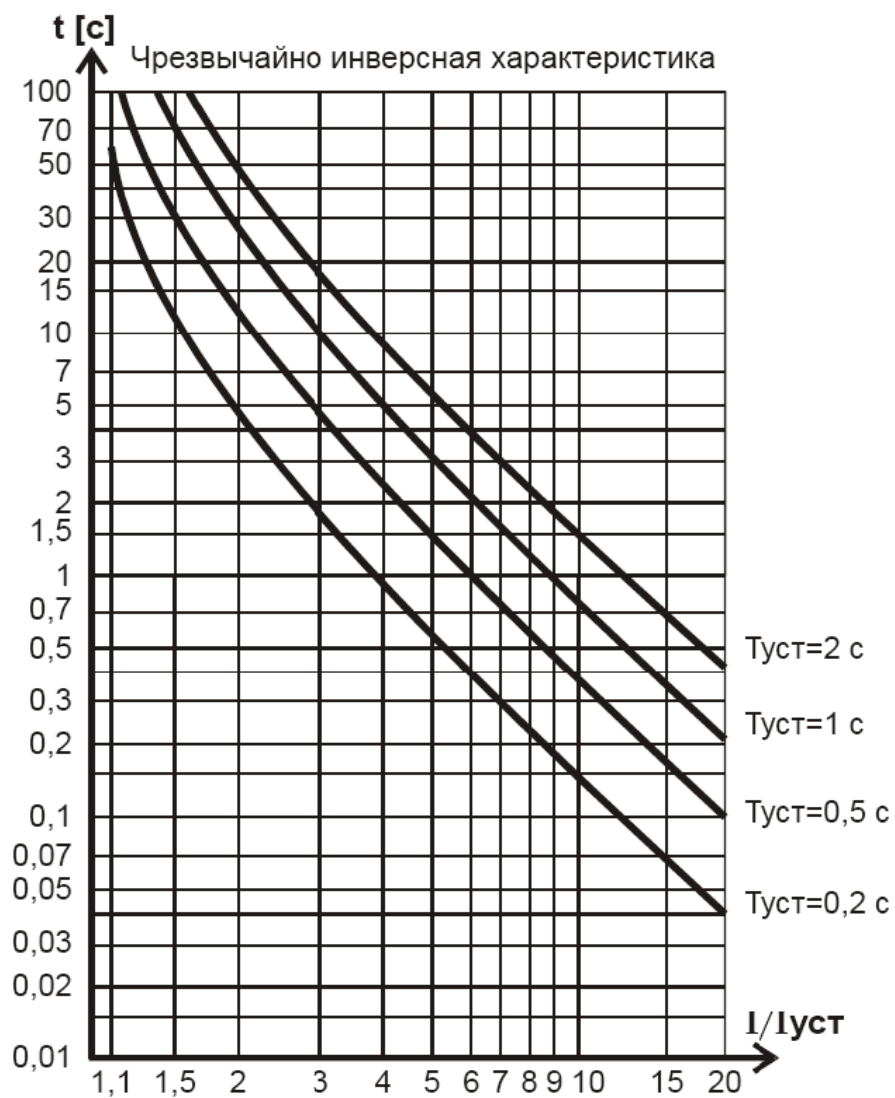
** – порядковый номер события в регистраторе событий.

**ПРИЛОЖЕНИЕ 2 – ЗАВИСИМЫЕ ВРЕМЯТОКОВЫЕ
ХАРАКТЕРИСТИКИ**

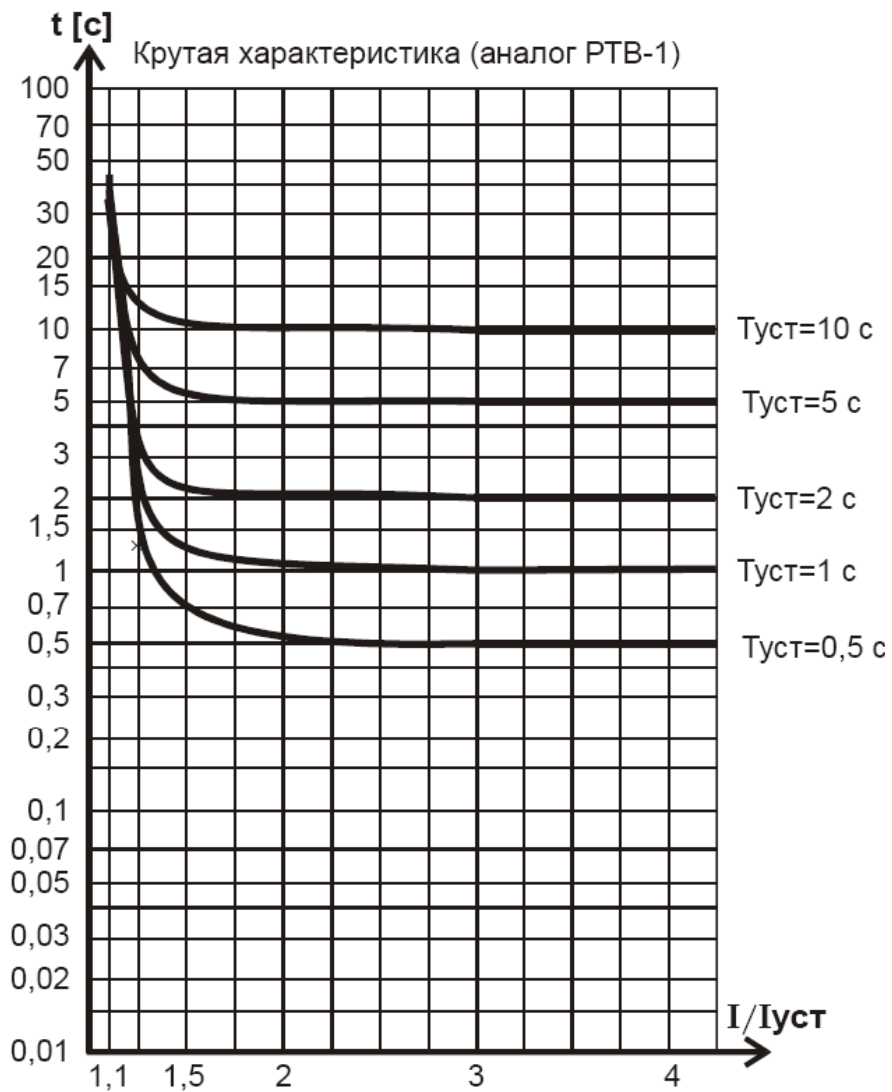


1. Нормально инверсная характеристика по МЭК 255-4.

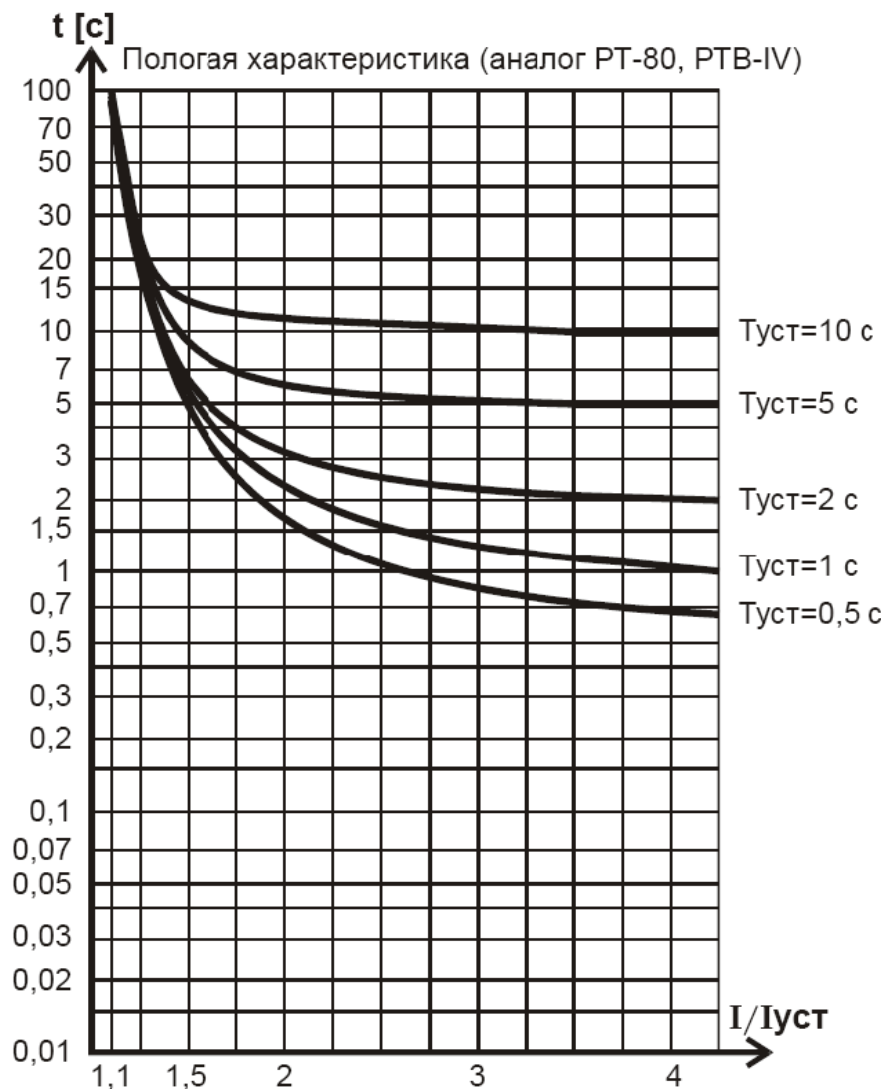
2. Сильно инверсная характеристика по МЭК 255-4.



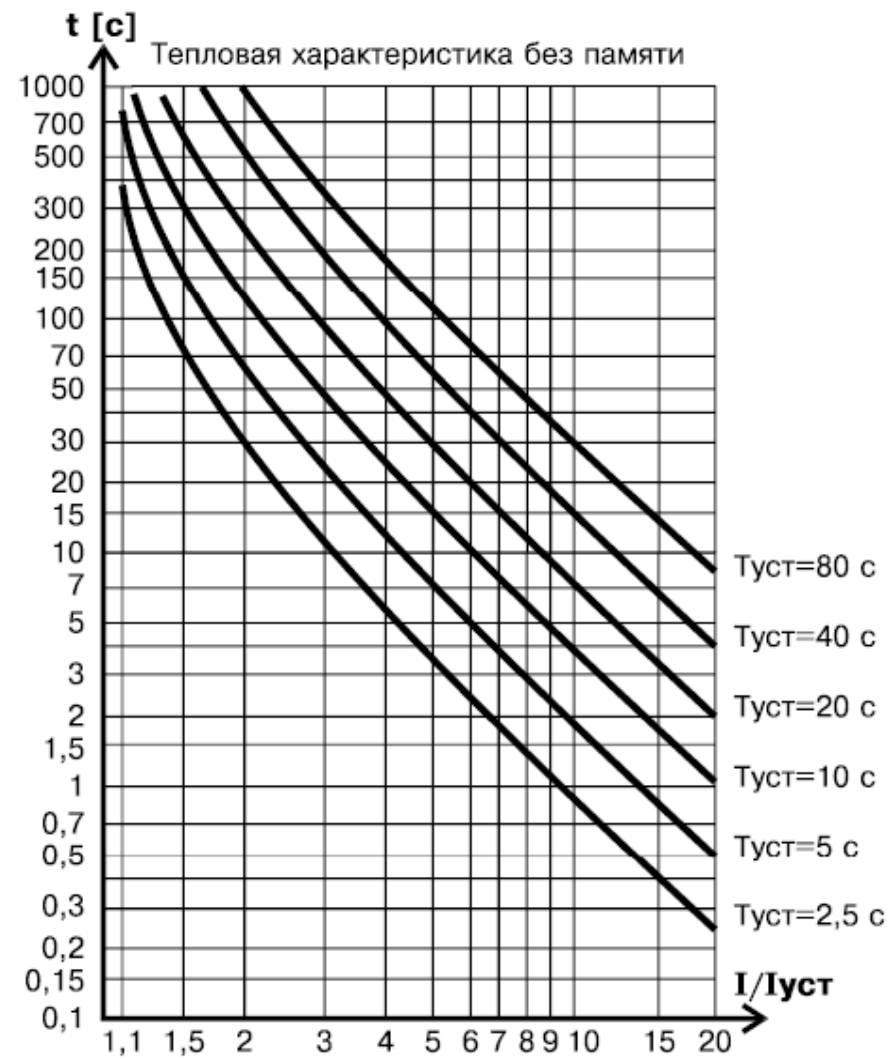
3. Чрезвычайно инверсная характеристика по МЭК 255-4.



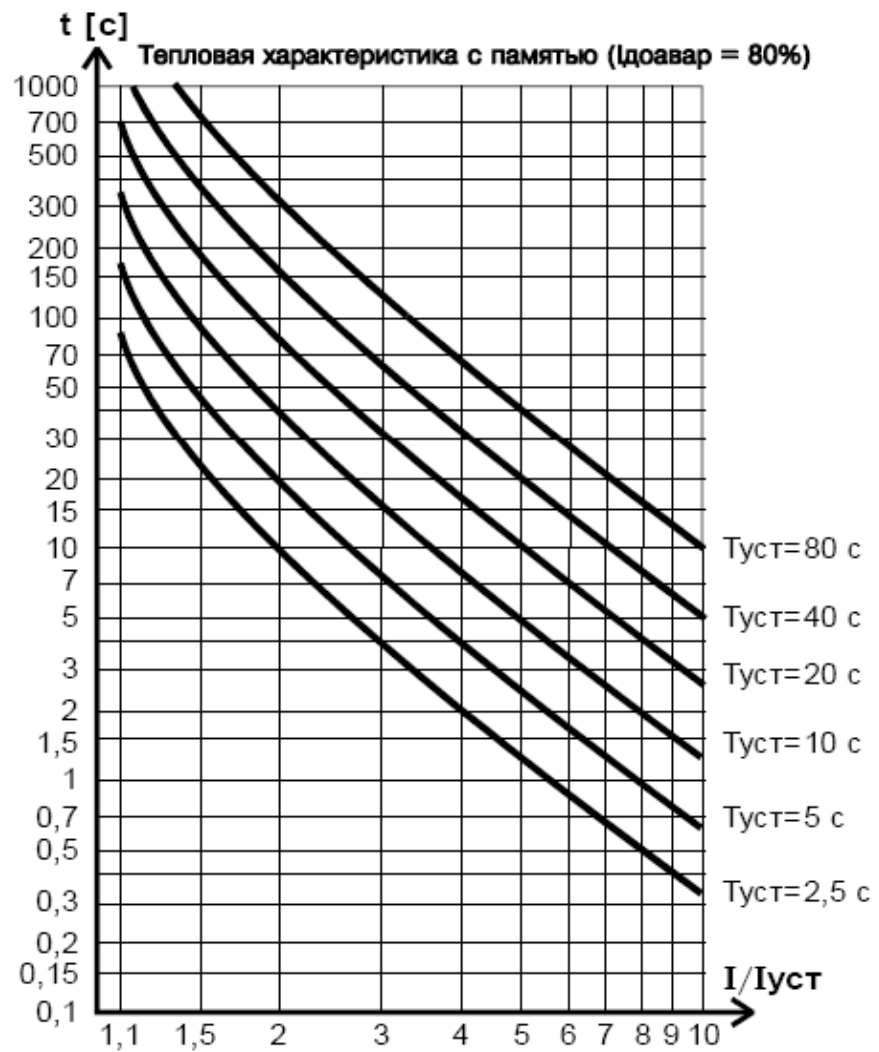
4. Крутая характеристика (аналог РТВ-1).



5. Пологая характеристика (типа реле РТ-80, РТВ-IV).



6. Тепловая характеристика без памяти.



7. Тепловая характеристика с частичной памятью (по МЭК 255-8), при доаварийном токе равном 80% от тока уставки.

ПРИЛОЖЕНИЕ 3 – СХЕМА ПОДКЛЮЧЕНИЯ АГАТ-200.АВ

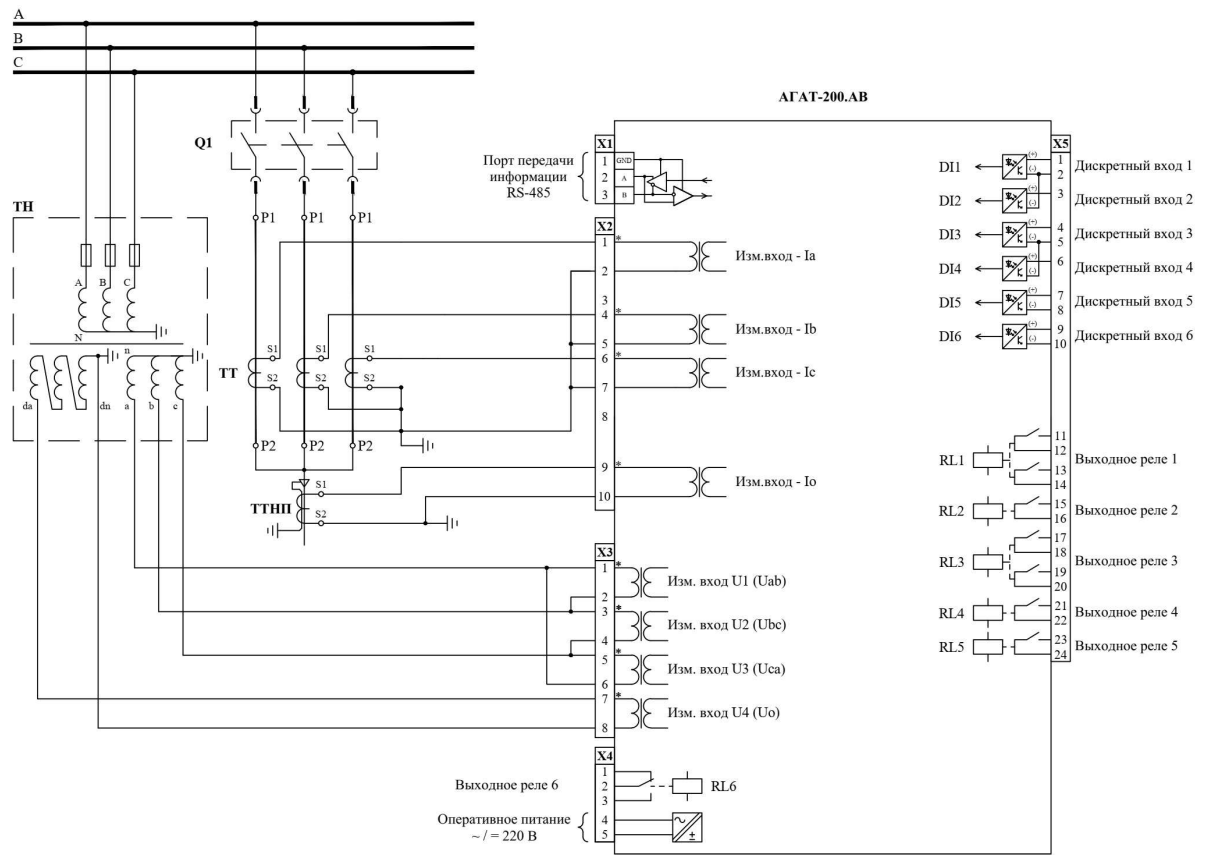


Рисунок 1.1 Схема подключения АГАТ-200.АВ с модулем входов/выходов 6DI-6RL без дешунтирования.

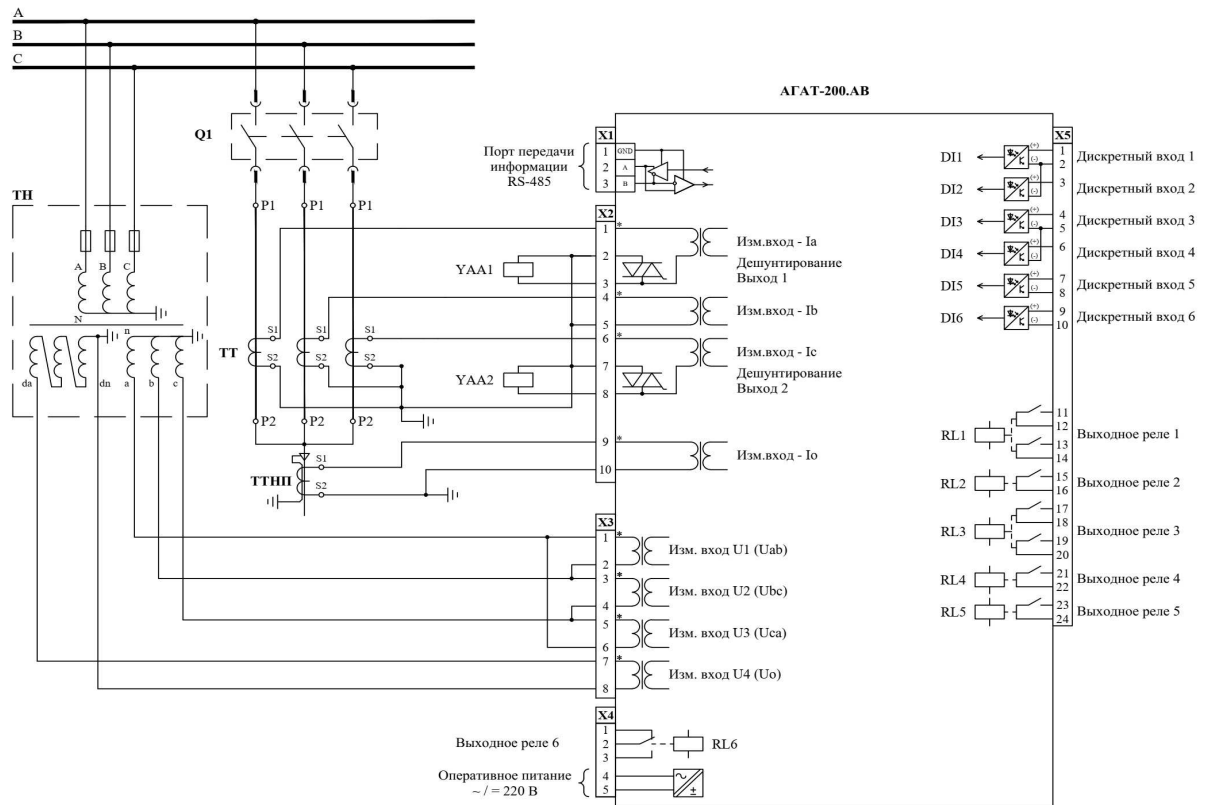


Рисунок 1.2 Схема подключения АГАТ-200.АВ с модулем входов/выходов 6DI-6RL с дешунтированием.

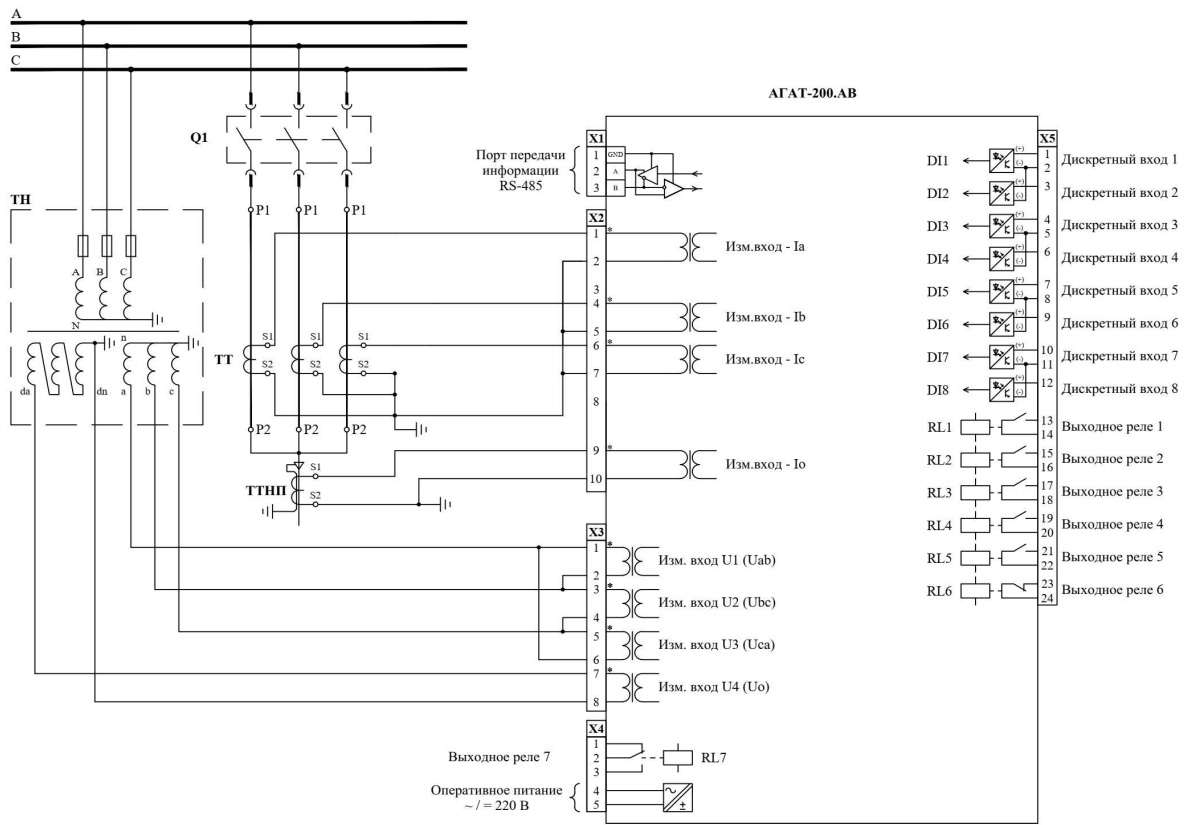


Рисунок 1.3 Схема подключения АГАТ-200.АВ с модулем входов/выходов 8DI-7RL без дещунтирования.

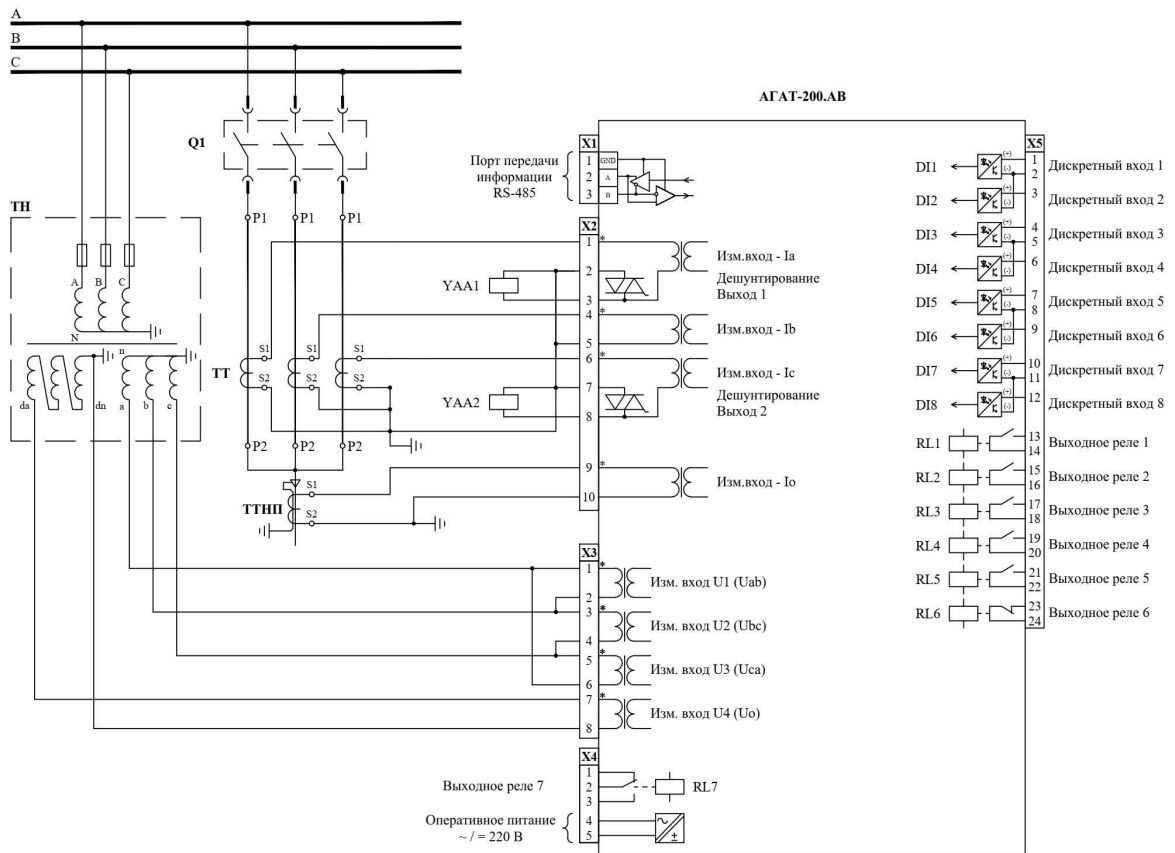
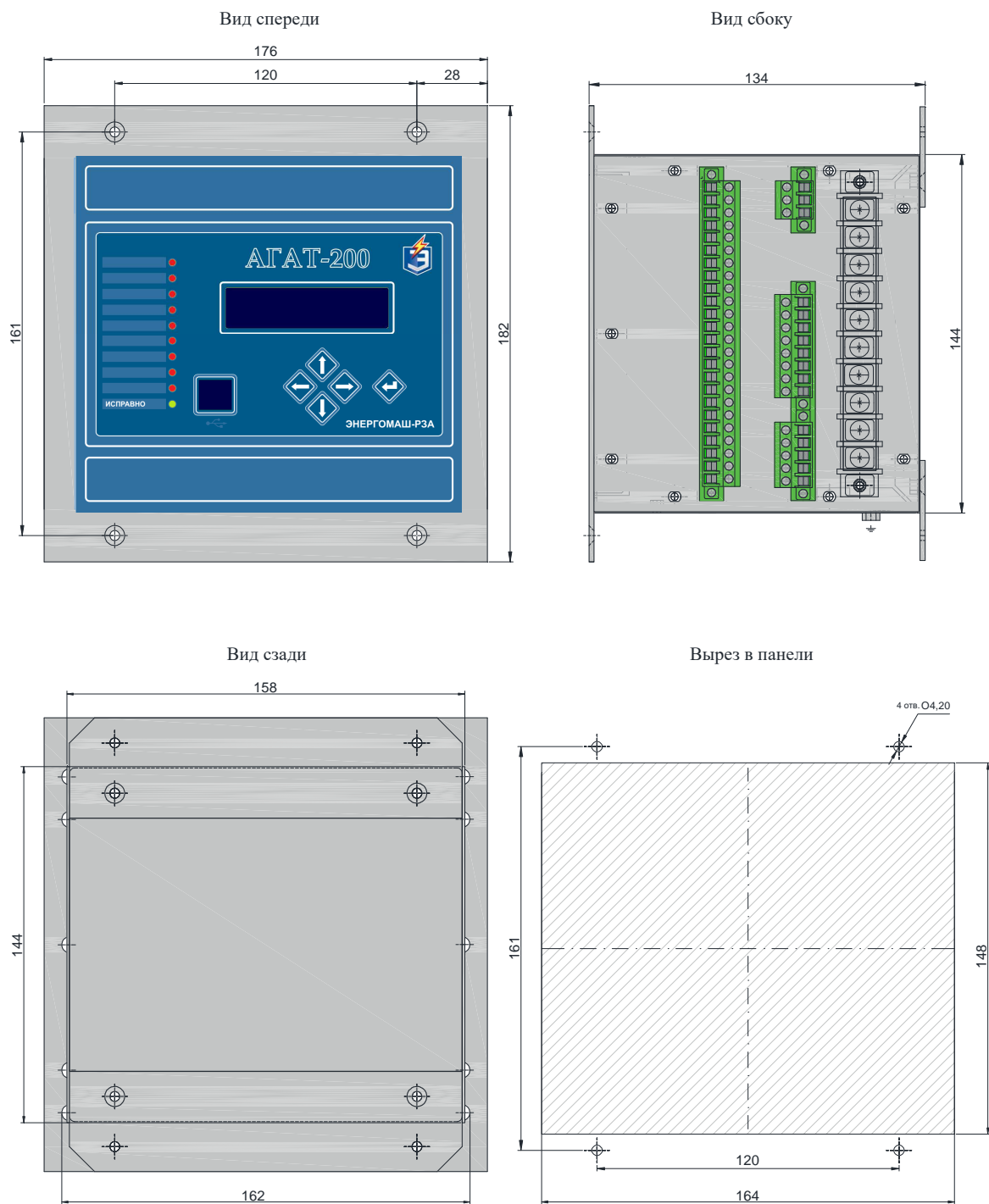


Рисунок 1.4 Схема подключения АГАТ-200.АВ с модулем входов/выходов 8DI-7RL с дещунтированием.

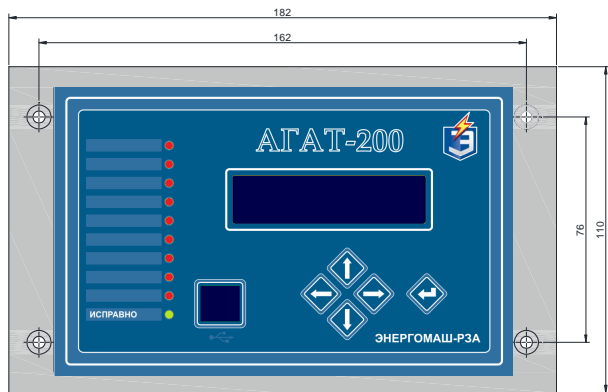
ПРИЛОЖЕНИЕ 4 – ГАБАРИТНЫЕ И УСТАНОВОЧНЫЕ РАЗМЕРЫ АГАТ-200.АВ

1. Вертикальное исполнение (врезной либо наружный монтаж)

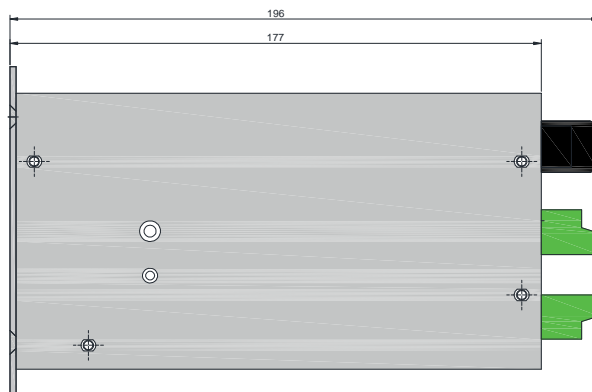


2. Горизонтальное исполнение (врезной монтаж)

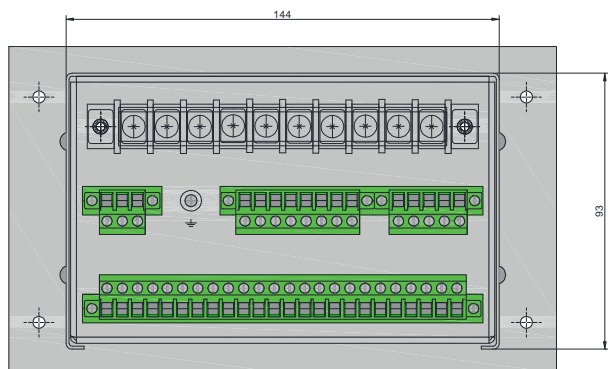
Вид спереди



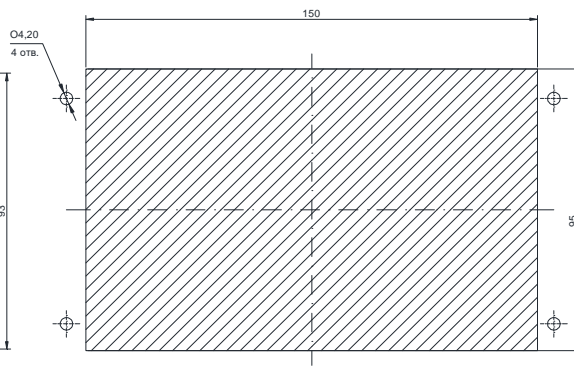
Вид сбоку



Вид сзади



Вырез в панели



ПРИЛОЖЕНИЕ 5 – БЛАНК ЗАКАЗА АГАТ-200.АВ



Количество устройств:

Код заказа:

| | | | | | | | | | | |
|---|---|----------|---|---|---|---|---|---|----------|---|
| □ | □ | 0 | □ | □ | □ | □ | □ | - | 0 | □ |
| 1 | 2 | 3 | 4 | 5 | 6 | 7 | 8 | 9 | 10 | |

| | | | | | | | | | | |
|----|---|--|--|--|--|--|--|--|---|--|
| 1 | Номинальный ток измерительных входов I1, I2, I3: <div style="text-align: right; margin-right: 20px;"> 1 А 1 5 А 5 </div> | | | | | | | | | |
| 2 | Номинальный ток измерительного входа I4: <div style="text-align: right; margin-right: 20px;"> 1 А 1 0,2 А 2 </div> | | | | | | | | | |
| 3 | Резерв | | | | | | | | 0 | |
| 4 | Напряжение срабатывания дискретных входов: <div style="text-align: right; margin-right: 20px;"> =/~ 110В 1 =/~ 220В 2 </div> | | | | | | | | | |
| 5 | Оперативное питание от цепей ТТ: <div style="text-align: right; margin-right: 20px;"> Нет 0 Да 1 </div> | | | | | | | | | |
| 6 | Дешунтирование электромагнитов отключения: <div style="text-align: right; margin-right: 20px;"> Нет 0 Да 1 </div> | | | | | | | | | |
| 7 | Питание дискретных входов DI5 и DI6 от внутреннего источника питания: <i>(только с модулем входов/выходов 6DI-6RL и схемой питания от ТТ)</i> <div style="text-align: right; margin-right: 20px;"> Нет 0 DI5 1 DI5 и DI6 2 </div> | | | | | | | | | |
| 8 | Исполнение корпуса: <div style="text-align: right; margin-right: 20px;"> Вертикальное 0 Горизонтальное 1 </div> | | | | | | | | | |
| 9 | Резерв | | | | | | | | 0 | |
| 10 | Тип модуля входов/выходов и индикатора (дисплея): <div style="text-align: right; margin-right: 20px;"> 6DI-6RL и ЖКИ 0 6DI-6RL и OLED 1 8DI-7RL и ЖКИ 2 8DI-7RL и OLED 3 </div> | | | | | | | | | |

Наименование фирмы-заказчика: _____

Адрес, телефон: _____

Контактное лицо: _____

**ПРИЛОЖЕНИЕ 6 – КАРТА ПАМЯТИ И ОПИСАНИЕ ФОРМАТОВ ПРОТОКОЛА
ДАННЫХ MODBUS RTU**

Таблица 6.1 – Измерения

| № | Параметр | Первичное | | Вторичное | | Угол | |
|----|----------|-----------|---------------|-----------|----------------------|--------|--------|
| | | Адрес | Формат | Адрес | Формат | Адрес | Формат |
| 1 | Ia | 0x0042 | F1 (A) | 0x0001 | F2 (x0.01 A) | 0x0141 | F2 |
| 2 | Ib | 0x0044 | F1 (A) | 0x0002 | F2 (x0.01 A) | 0x0142 | F2 |
| 3 | Ic | 0x0046 | F1 (A) | 0x0003 | F2 (x0.01 A) | 0x0143 | F2 |
| 4 | Ia1 | 0x0048 | F1 (A) | 0x0004 | F2 (x0.01 A) | 0x0144 | F2 |
| 5 | Ib1 | 0x004A | F1 (A) | 0x0005 | F2 (x0.01 A) | 0x0145 | F2 |
| 6 | Ic1 | 0x004C | F1 (A) | 0x0006 | F2 (x0.01 A) | 0x0146 | F2 |
| 7 | Ia2 | 0x004E | F1 (A) | 0x0007 | F2 (x0.01 A) | 0x0147 | F2 |
| 8 | Ib2 | 0x0050 | F1 (A) | 0x0008 | F2 (x0.01 A) | 0x0148 | F2 |
| 9 | Ic2 | 0x0052 | F1 (A) | 0x0009 | F2 (x0.01 A) | 0x0149 | F2 |
| 10 | Io | 0x0054 | F1 (A) | 0x000A | F2 (x0.001 A) | 0x014A | F2 |
| 11 | Io1 | 0x0056 | F1 (A) | 0x000B | F2 (x0.001 A) | 0x014B | F2 |
| 12 | Io2 | 0x0058 | F1 (A) | 0x000C | F2 (x0.001 A) | 0x014C | F2 |
| 13 | Ua | 0x005A | F1 (B) | 0x000D | F2 (x0.1 B) | 0x014D | F2 |
| 14 | Ub | 0x005C | F1 (B) | 0x000E | F2 (x0.1 B) | 0x014E | F2 |
| 15 | Uc | 0x005E | F1 (B) | 0x000F | F2 (x0.1 B) | 0x014F | F2 |
| 16 | Uab | 0x0060 | F1 (B) | 0x0010 | F2 (x0.1 B) | 0x0150 | F2 |
| 17 | Ubc | 0x0062 | F1 (B) | 0x0011 | F2 (x0.1 B) | 0x0151 | F2 |
| 18 | Uca | 0x0064 | F1 (B) | 0x0012 | F2 (x0.1 B) | 0x0152 | F2 |
| 19 | Ua2 | 0x0066 | F1 (B) | 0x0013 | F2 (x0.1 B) | 0x0153 | F2 |
| 20 | Ub2 | 0x0068 | F1 (B) | 0x0014 | F2 (x0.1 B) | 0x0154 | F2 |
| 21 | Uc2 | 0x006A | F1 (B) | 0x0015 | F2 (x0.1 B) | 0x0155 | F2 |
| 22 | Uab2 | 0x006C | F1 (B) | 0x0016 | F2 (x0.1 B) | 0x0156 | F2 |
| 23 | Ubc2 | 0x006E | F1 (B) | 0x0017 | F2 (x0.1 B) | 0x0157 | F2 |
| 24 | Uca2 | 0x0070 | F1 (B) | 0x0018 | F2 (x0.1 B) | 0x0158 | F2 |
| 25 | Uo | 0x0072 | F1 (B) | 0x0019 | F2 (x0.1 B) | 0x0159 | F2 |
| 26 | Uo1 | 0x0074 | F1 (B) | 0x001A | F2 (x0.1 B) | 0x015A | F2 |
| 27 | Uo2 | 0x0076 | F1 (B) | 0x001B | F2 (x0.1 B) | 0x015B | F2 |
| 28 | Ida | 0x00C2 | F1 (A) | 0x0081 | F2 (x0.01 A) | 0x0181 | F2 |
| 29 | Idb | 0x00C4 | F1 (A) | 0x0082 | F2 (x0.01 A) | 0x0182 | F2 |
| 30 | Idc | 0x00C6 | F1 (A) | 0x0083 | F2 (x0.01 A) | 0x0183 | F2 |
| 31 | Ita | 0x00C8 | F1 (A) | 0x0084 | F2 (x0.01 A) | 0x0184 | F2 |
| 32 | Itb | 0x00CA | F1 (A) | 0x0085 | F2 (x0.01 A) | 0x0185 | F2 |
| 33 | Itc | 0x00CC | F1 (A) | 0x0086 | F2 (x0.01 A) | 0x0186 | F2 |
| 34 | Id2/Id1 | 0x00CE | F1 (%) | 0x0087 | F2 (x0.1 %) | 0x0187 | F2 |
| 35 | Id5/Id1 | 0x00D0 | F1 (%) | 0x0088 | F2 (x0.1 %) | 0x0188 | F2 |
| 36 | Uab | 0x00D2 | F1 (B (расч)) | 0x0089 | F2 (x0.1 B (расч)) | 0x0189 | F2 |
| 37 | Ubc | 0x00D4 | F1 (B (расч)) | 0x008A | F2 (x0.1 B (расч)) | 0x018A | F2 |
| 38 | Uca | 0x00D6 | F1 (B (расч)) | 0x008B | F2 (x0.1 B (расч)) | 0x018B | F2 |
| 39 | Uab2 | 0x00D8 | F1 (B (расч)) | 0x008C | F2 (x0.1 B (расч)) | 0x018C | F2 |
| 40 | Ubc2 | 0x00DA | F1 (B (расч)) | 0x008D | F2 (x0.1 B (расч)) | 0x018D | F2 |
| 41 | Uca2 | 0x00DC | F1 (B (расч)) | 0x008E | F2 (x0.1 B (расч)) | 0x018E | F2 |
| 42 | I2 | 0x00DE | F1 (A) | 0x008F | F2 (x0.01 A) | 0x018F | F2 |
| 43 | I2.1 | 0x00E0 | F1 (A) | 0x0090 | F2 (x0.01 A) | 0x0190 | F2 |
| 44 | I2.2 | 0x00E2 | F1 (A) | 0x0091 | F2 (x0.01 A) | 0x0191 | F2 |
| 45 | I2/I1 | 0x00E4 | F1 (%) | 0x0092 | F2 (x0.1 %) | 0x0192 | F2 |
| 46 | I2/I1-1 | 0x00E6 | F1 (%) | 0x0093 | F2 (x0.1 %) | 0x0193 | F2 |
| 47 | I2/I1-2 | 0x00E8 | F1 (%) | 0x0094 | F2 (x0.1 %) | 0x0194 | F2 |
| 48 | Io | 0x00EA | F1 (A (расч)) | 0x0095 | F2 (x0.001 A (расч)) | 0x0195 | F2 |

| | | | | | | | |
|----|--------|--------|---------------|--------|----------------------|--------|----|
| 49 | Io.1 | 0x00EC | F1 (А (расч)) | 0x0096 | F2 (x0.001 А (расч)) | 0x0196 | F2 |
| 50 | Io.2 | 0x00EE | F1 (А (расч)) | 0x0097 | F2 (x0.001 А (расч)) | 0x0197 | F2 |
| 51 | U2 | 0x00F0 | F1 (В) | 0x0098 | F2 (x0.01 В) | 0x0198 | F2 |
| 52 | U2.2 | 0x00F2 | F1 (В) | 0x0099 | F2 (x0.01 В) | 0x0199 | F2 |
| 53 | Uo | 0x00F4 | F1 (В (расч)) | 0x009A | F2 (x0.01 В (расч)) | 0x019A | F2 |
| 54 | Uo.2 | 0x00F6 | F1 (В (расч)) | 0x009B | F2 (x0.01 В (расч)) | 0x019B | F2 |
| 55 | Инб | 0x00F8 | F1 (%) | 0x009C | F2 (x0.1 %) | 0x019C | F2 |
| 56 | Нагрев | 0x00FA | F1 (%) | 0x009D | F2 (x0.1 %) | 0x019D | F2 |
| 57 | f1 | 0x00FC | F1 (Гц) | 0x009E | F2 (x0.01 Гц) | 0x019E | F2 |
| 58 | f2 | 0x00FE | F1 (Гц) | 0x009F | F2 (x0.01 Гц) | 0x019F | F2 |
| 59 | P | 0x0100 | F1 (кВт) | 0x00A0 | F2 (x0.1 кВт) | 0x01A0 | F2 |
| 60 | Q | 0x0102 | F1 (кВар) | 0x00A1 | F2 (x0.1 кВар) | 0x01A1 | F2 |
| 61 | S | 0x0104 | F1 (кВА) | 0x00A2 | F2 (x0.1 кВА) | 0x01A2 | F2 |
| 62 | Cos fi | 0x0106 | F1 | 0x00A3 | F2 (x0.01) | 0x01A3 | F2 |
| 63 | W P+ | 0x0108 | F1 (кВт/час) | 0x00A4 | F2 (кВт/час) | 0x01A4 | F2 |
| 64 | W P- | 0x010A | F1 (кВт/час) | 0x00A5 | F2 (кВт/час) | 0x01A5 | F2 |
| 65 | W Q+ | 0x010C | F1 (кВар/час) | 0x00A6 | F2 (кВар/час) | 0x01A6 | F2 |
| 66 | W Q- | 0x010E | F1 (кВар/час) | 0x00A7 | F2 (кВар/час) | 0x01A7 | F2 |

Таблица 6.2 – Контроль

| № | Параметр | Адрес | Формат |
|----|-------------------|--------|---|
| 1 | Вход 123456 | 0x0101 | F5 |
| 2 | Реле 123456 | 0x0101 | F5 |
| 3 | Тпосл.пуска x0.1 | 0x0F82 | F4 |
| 4 | Тсум.пусков x0.1 | 0x0F83 | F4 |
| 5 | Тразр.пуска x0.1 | 0x0F84 | F4 |
| 6 | Тгот АПВ x0.1 | 0x0F85 | F4 |
| 7 | Тпосл.Вкл,мс | 0x0F86 | F3 |
| 8 | Тпосл.Откл,мс | 0x0F87 | F3 |
| 9 | Тмакс.Вкл,мс | 0x0F88 | F3 |
| 10 | Тмакс.Откл,мс | 0x0F89 | F3 |
| 11 | Счет.Вкл/Откл | 0x0F8A | F3 |
| 12 | Счет.АварОткл | 0x0F8B | F3 |
| 13 | Режим Управл | 0x0F8C | 0-Откл;1-Авто;2-Местное;3-Дистанц.;4-Диспетчер; |
| 14 | Акт.гр.уст | 0x0F8D | 0-Уставки 1;1-Уставки 2;2-DI5; |
| 15 | Счет.'+'.сут | 0x0F8E | F3 |
| 16 | Счет.'-'.сут | 0x0F8F | F3 |
| 17 | Счет.'+'.общ | 0x0F90 | F3 |
| 18 | Счет.'-'.общ | 0x0F91 | F3 |
| 19 | Тпер.пр.посл x0.1 | 0x0F92 | F4 |
| 20 | Тпер.пр.макс x0.1 | 0x0F93 | F4 |
| 21 | Состояние УЗА | 0x0F94 | F6 |

Таблица 6.3 – Управление и контроль состояния выключателя

| № | Параметр | Адрес | Формат | Диапазон |
|---|--------------------------|--------|--------|--|
| 1 | Выключатель "Включен" | 0x115E | F7 | |
| 2 | Выключатель "Отключен" | 0x115F | F7 | |
| 3 | Команда "Включить" | 0x0030 | F8 | |
| 4 | Команда "Отключить" | 0x0031 | F8 | |
| 5 | Диспетчерское управление | 0x0C8B | F9 | 1-Отключено;2-Включено с блокировками;3-Включено без блокировок; |
| 6 | Включение Разрешено | 0x1163 | F7 | |
| 7 | Командное Отключение | 0x1167 | F7 | |
| 8 | Запрет Управления | 0x1161 | F7 | |

| | | | | |
|----|---------------------------|--------|----|--|
| 9 | Неисправность Выключателя | 0x1160 | F7 | |
| 10 | Отказ Выключателя | 0x1162 | F7 | |
| 11 | Внешнее Отключение | 0x1164 | F7 | |
| 12 | Отключение от Защит | 0x1165 | F7 | |
| 13 | Отключение от УРОВ | 0x1166 | F7 | |

Таблица 6.4 – Управление выходными реле RL

| № | Параметр | Адрес | Формат | Диапазон |
|---|------------------------------|--------|--------|----------------------------------|
| 1 | Управление выходным реле RL1 | 0x0101 | F8 | 0xFF00-Включить;0x0000-Отключить |
| 2 | Управление выходным реле RL2 | 0x0102 | F8 | - // - |
| 3 | Управление выходным реле RL3 | 0x0103 | F8 | - // - |
| 4 | Управление выходным реле RL4 | 0x0104 | F8 | - // - |
| 5 | Управление выходным реле RL5 | 0x0105 | F8 | - // - |
| 6 | Управление выходным реле RL6 | 0x0106 | F8 | - // - |

Таблица 6.5 – Квитирование LED индикаторов и выходных реле RL

| № | Параметр | Адрес | Формат | Диапазон |
|---|---------------------------------------|--------|--------|--------------------|
| 1 | Квитирование светодиодных индикаторов | 0x0010 | F8 | 0x0000-Квитировать |
| 2 | Квитирование выходных реле | 0x0011 | F8 | - // - |

Таблица 6.6 – Описание форматов

| | |
|----|---|
| F1 | 32-битное число с плавающей запятой (1 бит для знака, 8 бит для экспоненты, 23 бит для мантиссы) |
| F2 | Знаковое 16-битное число |
| F3 | Беззнаковое 16-битное число |
| F4 | Беззнаковое 16-битное число обозначающее количество секунд |
| F5 | Битовое поле, 6-битное значение суммы инвертированных выходных реле/дискретных входов 0x0001 - RL1/DI1 0x0002 - RL2/DI2 0x0004 - RL3/DI3 0x0008 - RL4/DI4 0x0010 - RL5/DI5 0x0020 - RL6/DI6 |
| F6 | Беззнаковое 16-битное число: 0 - Исправно 1..65535 - Код неисправности |
| F7 | Чтение - функция 02 |
| F8 | Запись - функция 05 |
| F9 | Чтение - функция 03, Запись - функция 06 |

Данная карта адресов приведена для устройства АГАТ-200.АВ без подпитки по токовым цепям и без дешунтирования с количеством дискретных входов и выходных реле 6DI – 6RL. Для каждого конкретного терминала рекомендуется скачивать карту адресов непосредственно с терминала.

По вопросам технической поддержки обращаться: support@energomash-rza.ru