

«Превосходство комплексных решений»



ЭНЕРГОМАШ-РЗА

КАТАЛОГ

**Низковольтные комплектные устройства
(НКУ)**

ШОТ-01, ШОТ-02

ЩПТ, ЩСН-0,4, РШ-13

2019

Низковольтные комплектные устройства (НКУ)

| | |
|---|----|
| Шкаф оперативного постоянного тока (ШОТ-01,ШОТ-02) | 3 |
| Назначение и область применения, конструкция. | 3 |
| Основные технические данные. | 4 |
| Схема электрическая принципиальная. | 5 |
| Подзарядные устройства (ПЗУ,ВЗУ). | 10 |
| Контроллер для передачи информации. | 11 |
| Аккумуляторные батареи. | 11 |
| Маркировка. | 12 |
| Техническое обслуживание. | 12 |
| Бланк заказа ШОТ-01,ШОТ-02. | 13 |
| Щит постоянного тока (ЩПТ) | 14 |
| Назначение и область применения, конструкция. | 14 |
| Основные технические данные. | 15 |
| Функционал ЩПТ. | 16 |
| Структура условного обозначения ЩПТ. | 16 |
| Щит собственных нужд (ЩСН 0,4) | 18 |
| Назначение и область применения, конструкция. | 18 |
| Основные технические данные. | 19 |
| Первичные схемы шкафов. | 20 |
| Шкаф релейной защиты (РШ 13) | 21 |
| Назначение и область применения . | 21 |
| Основные технические данные. | 22 |
| Бланк заказа ЗШ-13. | 22 |

ШКАФ ОПЕРАТИВНОГО ПОСТОЯННОГО ТОКА (ШОТ-01, ШОТ-02)



НАЗНАЧЕНИЕ

Шкаф оперативного постоянного тока (ШОТ) предназначен для питания напряжением постоянного тока цепей устройств релейной защиты и автоматики, цепей сигнализации и управления.

ОБЛАСТЬ ПРИМЕНЕНИЯ

Устройства ШОТ-01, ШОТ-02 применяются во всех типах энергообъектов и системах где требуется питание напряжением постоянного тока устройств РЗА, цепей сигнализации и управления, а так же для питания лабораторного оборудования в науке и медицине и любых других потребителей выпрямленного постоянного напряжения во всех областях промышленности и жилищного хозяйства.

Универсальное исполнение и компактные габариты устройства обеспечивают удобный монтаж ШОТ-01, ШОТ-02 на любых релейных щитах электрических станций, трансформаторных подстанций и распределительных пунктах, подходят для установки на малогабаритные БКТП.

КОНСТРУКЦИЯ

Устройства изготавливаются в металлическом корпусе, состоящем из металлической сварной или сборной рамы с навесными дверьми и стеновыми панелями.

На фронтальной двери устройства располагаются сенсорный или жидкокристаллический дисплей, приборы контроля тока и напряжения, светодиодная арматура и переключатели управления. Конструкция ШОТ-02 с АКБ емкостью более 55А/Ч, представляет из себя два металлических шкафа: аппаратный, где расположены ВЗУ, элементы распределения электроэнергии и контроля и отдельный шкаф аккумуляторной батареи. Клеммные ряды для подключения внешних связей и вывод заземления расположены на передней панели либо на боковой стенке корпуса. Тип исполнения шкафа зависит от емкости требуемых АКБ. Масса ШОТ-01 так же зависит от применяемого типа АКБ, при выбранной емкости АКБ в 55А/Ч масса шкафа не превышает 550 кг. В зависимости от пожеланий заказчика применяется наиболее удобный вариант. Шкаф оперативного постоянного тока рассчитан для работы внутри помещений, на высоте не более 2000 м над уровнем моря, при отсутствии вибрации и ударов. Рабочее положение шкафа оперативного тока вертикальное.

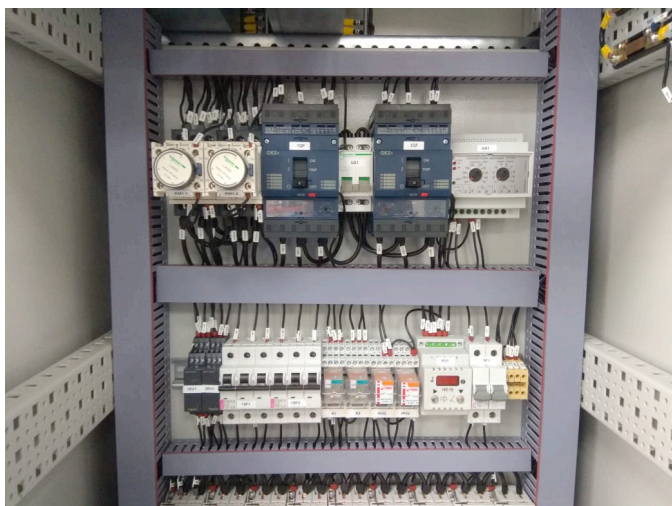
ОСНОВНЫЕ ТЕХНИЧЕСКИЕ ХАРАКТЕРИСТИКИ.

Технические данные

| | |
|---|---|
| Род тока: | |
| основных цепей шкафа питающей сети | постоянный переменный, одно–или трехфазный, 50Гц |
| Номинальное напряжение: | |
| основных цепей шкафа, В питающей сети, В | 220/110/24 230 (380), 50Гц |
| Номинальный ток: | |
| подзарядного устройства, А потребляемый подзарядным устройством, А | 8 /11,1/9,16/20/30 13,4 /12,9/11,9/20/30 |
| Вид конструкции | шкаф |
| Способ обслуживания | односторонний |
| Габаритные размеры мм, не более: | |
| высота | 1800,2000,2100,2200 |
| ширина | 600(1250), 800, 1000 |
| глубина | 400,500,600 |
| Степень защиты, по ГОСТ 14254-80 | IPx4 |
| Рабочий диапазон температур* | -10 ÷ +40 °С |
| Количество аккумуляторов в аккумуляторном отсеке, шт. | до 17 |
| Срок службы, не менее, лет** | 25 |
| Кратковременный ток нагрузки, А : | |
| емкость аккумуляторной батареи 38 А*ч | 100 |
| емкость аккумуляторной батареи 50 А*ч | 150 |
| емкость аккумуляторной батареи 100 А*ч | 250 |

* специ исполнение с утеплением и обогревом до –40 °С, без выпадения конденсата.

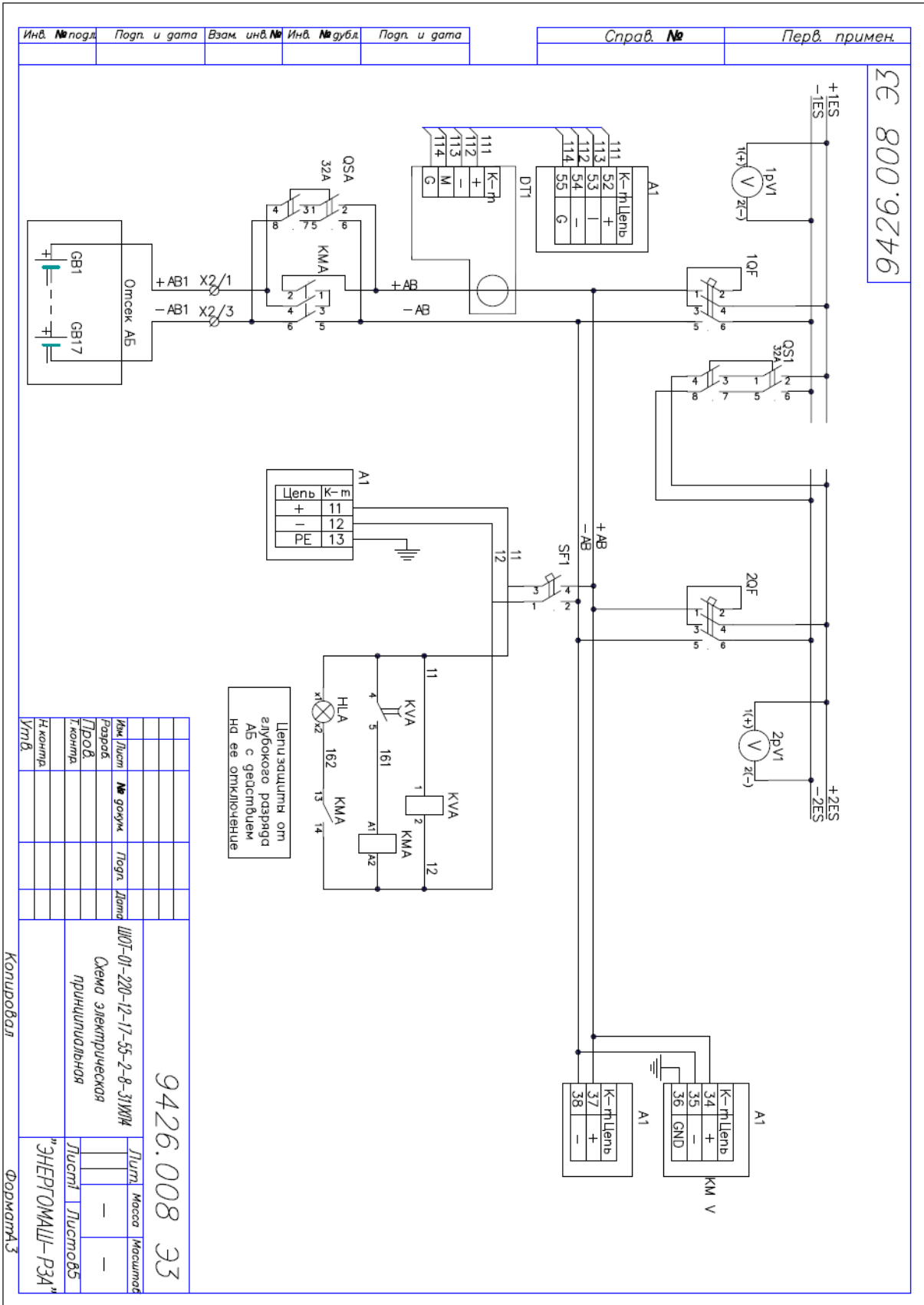
** срок службы установленных в шкафу оперативного постоянного тока герметизированных аккумуляторных батарей – в соответствии с эксплуатационной документацией предприятия-изготовителя.



Благодаря наличию в цепях питания функции автоматического ввода резерва (АВР) при потере питания от одного из двух независимых источников питания, работа ШОТ-01, ШОТ-02 не нарушается. Комплексная система электропитания с функцией распределения нагрузки между модулями позволяет использовать ШОТ-01 с наибольшей экономической эффективностью и не расходовать ресурс оборудования при низких нагрузках или в холостом режиме.

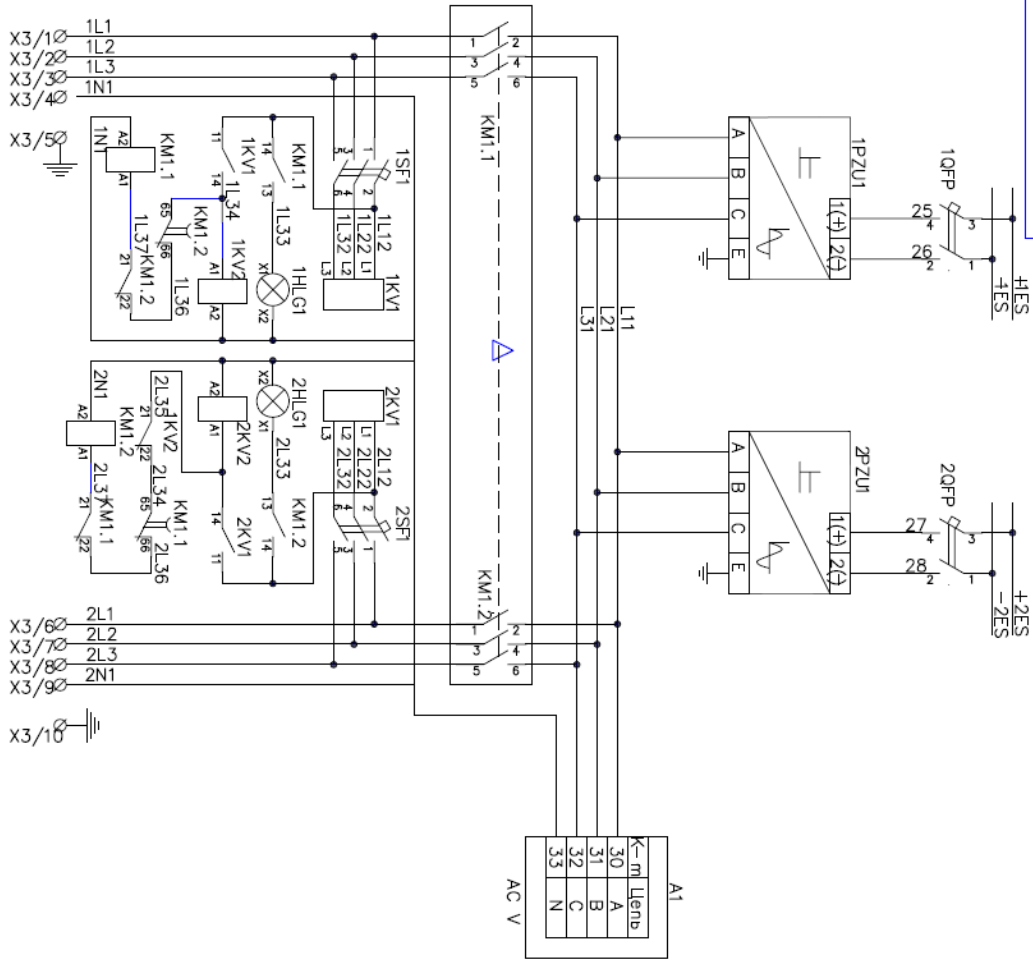
Встроенная в схему ШОТ-01, защита от глубокого разряда АКБ с сигнализацией и действием на отключение в случае понижения напряжения ниже уставки, позволяет безопасно для АКБ эксплуатировать ШОТ-01 на энергообъектах без постоянного персонала.

СХЕМА ЭЛЕКТРИЧЕСКАЯ ПРИНЦИПАЛЬНАЯ ШОТ-01.



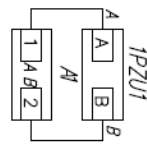
9426.008 ЭЗ

| Инд. | № подл. | Подг. и дата | Взам. инв. № | Инд. | № дубл. | Подг. и дата |
|------|---------|--------------|--------------|------|---------|--------------|
| | | | | | | |



Выключатели
подключения
ВЗП к шинам
FES

Выпрямительно-
зарядные
преобразователи
(ВЗП)



RS 485

| Инд. | № лист | № голик | Подг. | Дата |
|------|--------|---------|-------|------|
| | | | | |

Копирова

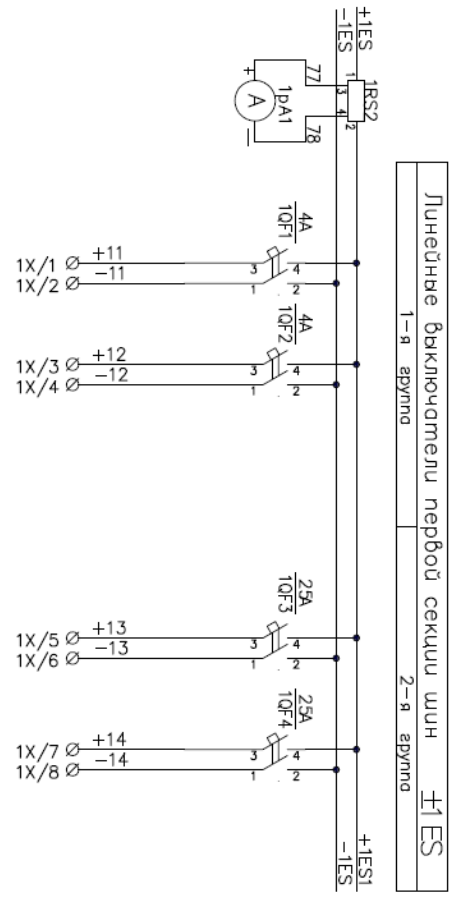
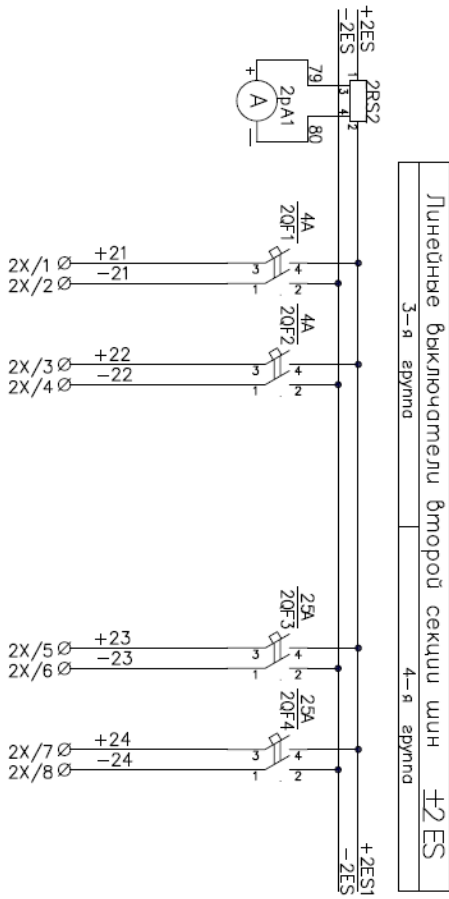
9426.008 ЭЗ

Формат 3

Лист 2

9426.008 Э3

| Инв. № подл. | Подп. и дата | Взам. инв. № | Инв. № дубл. | Подп. и дата |
|--------------|--------------|--------------|--------------|--------------|
| | | | | |



| Изм. | Лист | № докум. | Подп. | Дата | Лист |
|------|------|----------|-------|------|------|
| | | | | | |

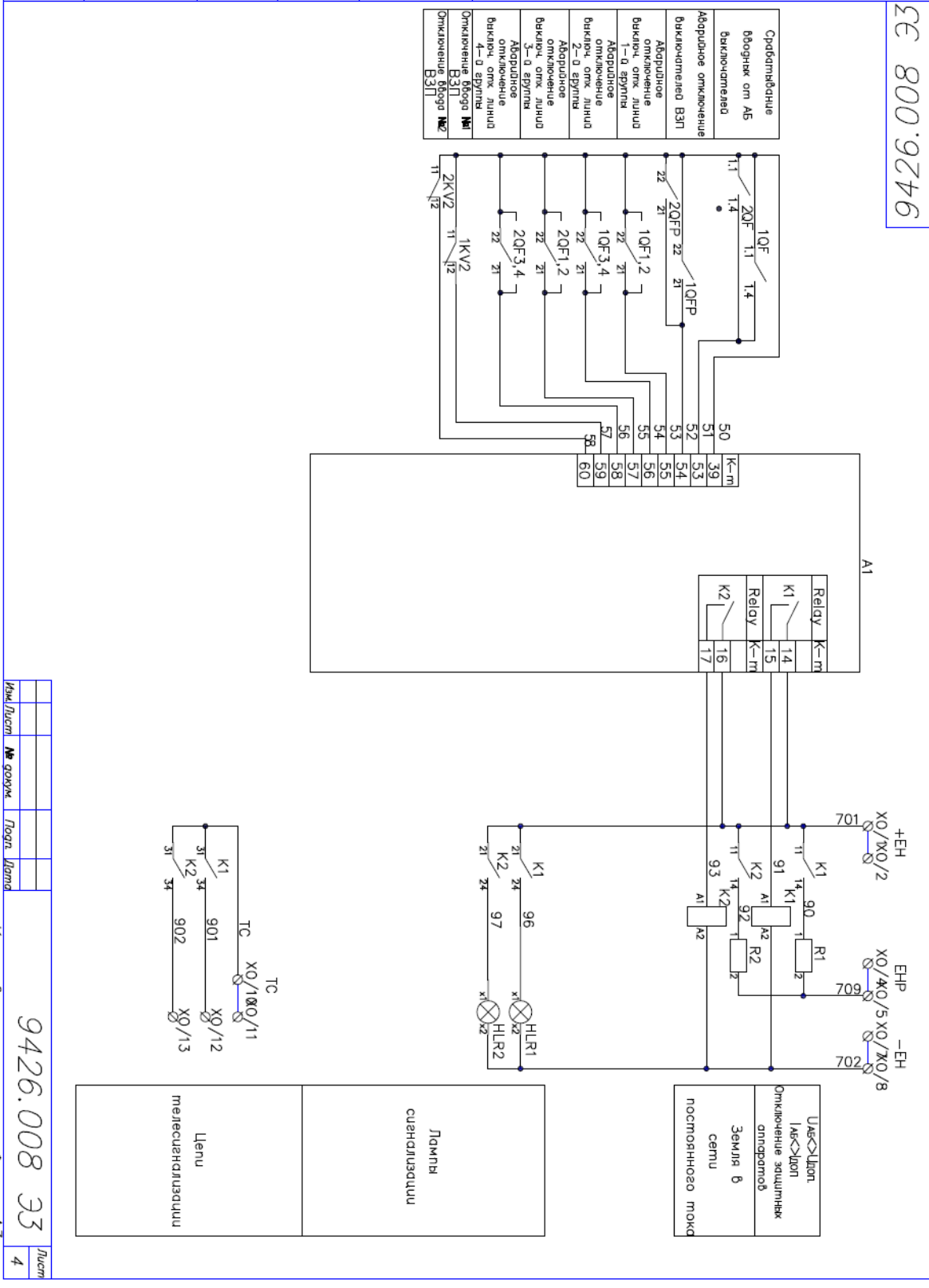
Копировал Формат Э3

9426.008 Э3

Лист 3

9426.008 ЭЗ

| Инв. № подл. | Погр. и дата | Взам. инв. № | Инв. № дубл. | Погр. и дата |
|--------------|--------------|--------------|--------------|--------------|
| | | | | |



| Инв. лист | № док. | Погр. дата | Лист |
|-----------|--------|------------|------|
| | | | |

Копировал

9426.008 ЭЗ

Формат А3

Лист 4

По согласованию с заказчиком в схему могут быть внесены изменения как в принципиальную электрическую схему ШОТ-01 так и в элементы металлоконструкции шкафа, в зависимости от ёмкости АКБ могут меняться габаритные размеры шкафов.

Перечень основных узлов ШОТ-01 приведен в таблице 1.

Таблица 1

| № п/п | Обозначение | Наименование | Количество |
|-------|--------------|---|------------|
| 1 | GB1-GB17 | Герметизированная аккумуляторная батарея | 17 Шт. |
| 2 | 1PZU1- 1PZU2 | Подзарядное устройство | 2(4)Шт. |
| 3 | QF1-QF... | Автоматический выключатель | |
| 4 | KM1 – KM2 | Контактор | |
| 5 | PA1 - PA2(4) | Амперметр постоянного тока, А | |
| 6 | PV1 | Вольтметр постоянного тока, В | |
| 7 | KV1 | Реле контроля напряжения | |
| 8 | KR1 | Реле контроля изоляции | |
| 9 | K1,2 | Реле промежуточное | |
| 10 | A1 | Контроллер с RS485, Контроль изоляции на секции, контроль питающего напряжения, запись аварий, управление ВЗУ, передача информации. | |

Питание подзарядных устройств выполняется от ЩСН через устройство АВР.

Подача напряжения от ВЗУ на шины =220 В шкафа осуществляется через автоматические выключатели 1QFP – 2QFP.

Подача напряжения от аккумуляторных батарей выполняется с помощью автоматических выключателей 1QF, 2QF. Подача напряжения на шины управления и сигнализации осуществляется через автоматический выключатель SF1.

При нормальной работе шкафа оперативного постоянного тока включены все подзарядные устройства, включены автоматические выключатели 1QF1 – 2QF...

Подзарядка аккумуляторных батарей производится непрерывно. При наличии напряжения хотя бы на одной из двух секций собственных нужд питание потребителей (шинок управления и сигнализации, питание цепей опертока) осуществляется от подзарядного устройства 1PZU1-1PZU2, при исчезновении напряжения собственных нужд – от АКБ.

При возникновении неисправности в шкафу оперативного постоянного тока, на шинках управления и сигнализации, при неисправности подзарядных устройств 1PZU1-1PZU2, срабатывание автоматических выключателей 1QF1 – 1QF2..., реле контроля уровня напряжения KV1 или реле контроля изоляции KV2 - срабатывает реле K1,K2 а также выдается сигнал о неисправности в шкафу питания через систему телепередачи информации.

Примечания:

1. По дополнительному заказу в шкаф могут быть установлены:

- схема питания блокировки разъединителей;
- схема АВР по входному питанию;
- элемент мигающего света;
- вольтметр контроля изоляции;
- информационный контроллер;
- дополнительные указательные реле.
- автоматический обогрев шкафа;
- автоматический пофидерный контроль изоляции;
- инверторная система для питания цепей переменного тока.
- система контроля АКБ;

2. При внесении, по согласованию с заказчиком, изменений в схему шкафа может измениться перечень основных узлов.

Подзарядные устройства (ПЗУ,ВЗУ).

В шкафу оперативного постоянного тока может быть установлено несколько типов подзарядных устройств в зависимости от требований ТЗ.

Подзарядные устройства Electrolion-F(N)-XX-380/220-X-УХЛ4

Выпрямительные модули с выходным напряжением 220В и 110В постоянного тока изготавливаются двух видов – с естественным охлаждением и принудительным (вентиляторным) охлаждением. Модули с выходным напряжением 220В изготавливаются с выходными токами 5А, 10А, 20А, 30А и 40А, модули с выходным напряжением 110В изготавливаются с выходными токами 10А, 20А и 40А.

Выпрямительные модули используются как одиночные выпрямители, так и в составе с системами мониторинга и измерения такими как: комплексный информационный анализатор, аккумуляторный анализатор, анализатор изоляции, анализатор состояния автоматических выключателей..

Многоуровневая защита и сигнализация: пониженное и повышенное напряжение на входе и выходе, при перегреве, при изменении чередования фаз, при переполюсовке, аккумуляторной батареи, при коротком замыкании. Выпрямительные модули будут отключены при отсутствии нагрузки, функция самовосстановления.

Интеллектуальное управление напряжением и током заряда, автоматическое переключение между ускоренным и буферным режимами аккумуляторной батареи с регулируемой уставкой времени и точкой переключения.

Отслеживание входной сети, контроль тока и напряжения заряда аккумуляторной батареи с функцией температурной компенсации заряда (необходима комплексная система сбора информации и система контроля аккумуляторной батареи)

| Параметры | | HVR220V20A3P-F |
|--------------------|--|--------------------|
| Входные параметры | Напряжение, В | 380В ± 15%, 3 фазы |
| | Частота, Гц | 45Гц ~ 65 Гц |
| | КПД | ≥95% |
| | Коэф. мощности | ≥0,7 |
| Выходные параметры | Напряжение, В | 190-300В |
| | Ток, А | 2,0-20 |
| | Мощность, Вт | 6000 |
| | Время запуска, сек. | 3 -8 |
| | Стабилизация тока | ≤ 0,5% |
| | Пульсация | ≤ 0,2% |
| | Стабилизация напряжения | ≤ 0,5% |
| | Дисбаланс тока при параллельной работе | ≤ 3% |
| Тип охлаждения | | Принудительное |

Подзарядные устройства Flatpack2

Производятся на напряжение 48В (выходная мощность 1800, 2000 и 3000Вт), 110В (выходная мощность 2000Вт) и 220В (выходная мощность 2000Вт). В состав системы питания Flatpack2, кроме выпрямительных модулей входят контроллеры (управляющий и мастер-контроллер) и монитор ввода-вывода. Выпрямительные модули располагаются на полках (до четырех на одной полке) в шкафу 19". Высота полки 1U. Остальное оборудование может располагаться на DIN-рейках. Все элементы системы электропитания Flatpack2 соединены между собой через по интерфейсу CAN.

На передней панели выпрямительного модуля имеются следующие элементы индикации:

- зелёный диод: ВКЛ, неисправностей нет;
- красный диод: неисправность выпрямителя;
- жёлтый диод: предупредительный сигнал.

Элементов управления на передней панели выпрямительного модуля нет. Управление системой электропитания производится управляющим контроллером через мастер-контроллер. Перед вводом системы в работу его необходимо настроить. Возможна настройка системы через персональный компьютер с помощью стандартного веб-браузера или приложения PowerSuite.

Контроллер для передачи информации.

По дополнительному требованию шкафы ШОТ-01, ШОТ-02 комплектуются информационным контроллером, который устанавливается внутри шкафа. Он оборудован аналоговыми входами для измерения входного напряжения, постоянного тока, 8 дискретными входами и выходами, а так же интерфейсом RS485 для передачи информации по протоколу Modbus RTU или МЭК 60870-5-103.

Измерение напряжения постоянного тока осуществляется в диапазоне от 0 до 250В с точностью не ниже 0,5%. Существует возможность установки минимального и максимального допустимых значений измеряемого напряжения. Диапазон задания каждого из значений напряжения находится в диапазоне от 0 до 250В, шаг задания 1В.



При выходе значения напряжения за допустимые границы в журнал аварийных событий записывается следующая информация: дата и время в формате день, месяц, год, час, минута, секунда, значение напряжения, а также состояние дискретных входов на момент возникновения аварии. Глубина архива составляет не менее 200 записей, время хранения информации – не менее 1 года.

Тип используемых дискретных входов – сухой контакт. Питание дискретных входов осуществляется от источника напряжения

+24 В, встроенного в контроллер.

Контроллер имеет ЖКИ дисплей, на котором постоянно индицируется напряжение батареи. В случае поступления команд на дискретные входы, информация об их срабатывании также индицируется на дисплее и вносится в список событий.

Аккумуляторные батареи

В шкафу оперативного постоянного тока установлены герметизированные свинцово-кислотные аккумуляторные батареи с рекомбинацией газа, например серии FAT, производства фирмы HAZE, VARTA или Sonnenschein с гарантированным сроком службы 10 – 15 лет.

Срок службы АБ согласуется при формировании заказа на ШОТ-01.

Устанавливаемые в шкафу батареи являются необслуживаемыми, имеют ударопрочный негорючий корпус, изготовленный из пластмассы ABS, и предохранительный клапан, оборудованный встроенным пламегасителем.

Благодаря использованию надежной технологии рекомбинации газа, которая управляет выделением кислорода и водорода в процессе зарядки батареи, исключается необходимость доливки воды. Кислород, выделенный на положительной пластине, проникает через микроскопические поры сепаратора к отрицательной пластине, и в результате химических реакций внутри аккумуляторного элемента образует воду. Каждый элемент аккумуляторной батареи оборудован предохранительным клапаном, который производит незначительный и

управляемый выпуск газов при возникновении избыточного давления внутри корпуса аккумулятора. Напряжение подзаряда составляет 2,27-2,30 В/элемент при 20°C.

Из-за явлений рекомбинации газов напряжение отдельных элементов может отличаться в пределах $\pm 2\%$ ($\pm 5\%$ в начале службы), однако суммарное напряжение батареи не должно превышать установленных границ.

Глубокий разряд может вызвать преждевременное ухудшение свойств и снижение срока службы батареи.

Воздействие температуры свыше 40°C может уменьшить ожидаемый срок службы.

Маркировка

На каждом шкафу оперативного постоянного тока имеется табличка, на которой указаны:

| | |
|---|---|
|  | ООО «ЭНЕРГОМАШ-РЗА» |
| ШКАФ ОПЕРАТИВНОГО ТОКА ШОТ-01 | |
| Заводской номер: | 9637.50 |
| Дата изготовления: | октябрь 2019 |
| Параметры главной цепи шкафа: | |
| - род тока – | постоянный |
| - номинальное напряжение – | 230В |
| - номинальный ток – | 2x20А |
| Параметры питающей цепи: | |
| - род тока – | переменный, трехфазный |
| - номинальное напряжение – | 380В |
| Степень защиты: | IP31 |
| Масса: | 550кг |
| ГОСТ 22789-94, ГОСТ Р 51321.1-2007 | |
| ТУ 3430-002-52609822-2016 | |
| Произведено в России | |
| |  |

- товарный знак предприятия-изготовителя;
- обозначение типа – «Шкаф оперативного постоянного тока ШОТ-01»;
- заводской номер;
- год изготовления;
- параметры основной цепи шкафа: род тока - постоянный, номинальное напряжение - 220 В, номинальный ток подзарядного устройства – 10/20/30/40 А.
- параметры питающей цепи: род тока - переменный, однофазный (трехфазный), частота - 50 Гц, напряжение – 220 (380) В,
- степень защиты по ГОСТ 14254-80 – IP31
- обозначение технических условий.

Техническое обслуживание

Шкаф оперативного постоянного тока не требует технического обслуживания на протяжении всего срока службы. Производится только осмотр и чистка от пыли.

Установленные в шкафу герметизированные аккумуляторные батареи не требуют доливки электролита на протяжении всего срока службы.

Щит постоянного тока (ЩПТ).

НАЗНАЧЕНИЕ

Щит постоянного тока ЩПТ предназначен для обеспечения бесперебойного питания электрической энергии постоянного тока оперативных цепей управления, релейной защиты, автоматики и сигнализации, электромагнитов коммутационных аппаратов, аварийного освещения, приводов высоковольтных выключателей во всех режимах работы системы собственных нужд станции или подстанции от ЗВУ или в случае пропажи электропитания от АКБ.



ОБЛАСТЬ ПРИМЕНЕНИЯ

Данный тип оборудования главным образом используется в энергетической и нефтегазовой промышленности, серверных станциях и ЦОДДах, а так же в медицине и научных лабораториях. Специальное исполнение корпусов ЩПТ позволяет устанавливать оборудование в установках со сложными климатическими условиями.

КОНСТРУКЦИЯ

Устройства изготавливаются в виде нескольких металлических шкафов соединенных воедино. На фронтальной двери устройства располагаются мнемосхема распределения нагрузки, сенсорный или жидкокристаллический дисплей управления ВЗУ, приборы контроля тока и напряжения, светодиодная арматура и переключатели управления. В составе ЩПТ присутствуют аппаратные шкафы, где расположены ВЗУ, элементы распределения электроэнергии и контроля и отдельные шкафы аккумуляторной батареи. Клеммные ряды для подключения внешних связей и вывод заземления расположены на передней панели либо на боковой стенке корпуса аппаратного шкафа. Типоисполнение шкафов зависит от емкости требуемых АКБ. В зависимости от пожеланий заказчика и требований ТЗ применяется наиболее подходящий вариант. Щит ЩПТ рассчитан для работы внутри помещений, на высоте не более 2000 м над уровнем моря, при отсутствии вибрации и ударов. Рабочее положение щита ЩПТ вертикальное.

ОСНОВНЫЕ ТЕХНИЧЕСКИЕ ХАРАКТЕРИСТИКИ.

Общие технические характеристики щитов ЩПТ определяются структурой условного обозначения и техническим заданием.

Технические данные ПЗУ, встроенных в щит ЩПТ с питанием от однофазной питающей сети переменного тока приведены в таблице 2.

| № | Наименование параметра | Значение параметра |
|----|---|------------------------------------|
| 1 | Номинальное напряжение однофазной питающей сети, В | 220 |
| 2 | Допустимое отклонение напряжения питающей сети, в % от номинального значения | +10 -20 |
| 3 | Номинальная частота питающей сети, Гц | 50 |
| 4 | Допустимые отклонения частоты питающей сети, в % от номинального значения | ±2,0 |
| 5 | Номинальное значение выпрямленного напряжения, В | 36;115;230 |
| 6 | Заводская установка выпрямленного напряжения, В | 36;116;231 |
| 7 | Пределы регулирования выпрямленного напряжения в режиме стабилизации напряжения, В | 21...40;100...125; 200...250 |
| 8 | Номинальное значение выпрямленного тока, А | 4; 8; 10 |
| 9 | Пределы регулирования выпрямленного тока в режиме стабилизации тока, А | 3,8...4,2; 7,6...8,4 9,5...10,5 |
| 10 | Допустимое отклонение выпрямленного напряжения от величины заданного в режиме стабилизации напряжения, в % от номинального значения | ±0,5 |
| 11 | Допустимое отклонение выпрямленного тока от величины заданного в режиме стабилизации тока, в % от номинального значения | 5,0 |
| 12 | Допустимый уровень пульсаций выпрямленного напряжения, в % от номинального значения | 0,5 |
| 13 | Количество ПЗУ, допускающих параллельную работу | 4 |

Сборка ЩПТ производится с комплектующих аккумуляторных батарей производителей Ventura, Delta, Exide (Sprinter, Marathon), Lioh или по желанию заказчика. Зарядно-подзарядные устройства используются Eltek Valere, HVR, Electrolion и др.

Функционал ЩПТ:

- ввод электроэнергии от АБ, автоматическая зарядка и подзарядка АБ, встроенными в щит ЩПТ зарядно-подзарядными устройствами;
- распределение электроэнергии между потребителями;
- формирование шинки «мигающего света» - (+)ЕР дополнительно к шинам ±EУ, ±EС;

- возможность объединения шин разных секций ЩПТ с помощью секционных разъединителей;
- селективная защита вводов и отходящих линий от токов перегрузки и короткого замыкания;
- непрерывный автоматический контроль качества напряжения на шинах ЩПТ с формированием сигнала об отклонении параметров сети постоянного тока ;
- непрерывный автоматический контроль сопротивления изоляции сети постоянного тока относительно «земли» с формированием сигнала о снижении сопротивления изоляции ниже допустимого значения;
- автоматическое определение поврежденного фидера при замыкании на «землю»;
- формирование обобщенного предупредительного сигнала при срабатывании защит, исчезновении напряжения на шинках $\pm EC$ ($\pm EY$), исчезновении напряжения питания зарядно-подзарядных устройств;
- измерение основных текущих параметров состояния АБ таких как: ток заряда-разряда, ток подзаряда, напряжение на шинках $\pm EC$;
- возможность увеличения количества отходящих линий за счет использования шкафов расширения.
- Измерение и контроль аналоговых и дискретных сигналов осуществляется встроенными в щит ЩПТ микропроцессорными средствами измерения, контроля, передачи и отображения информации.

Структура условного обозначения ЩПТ

| ЩПТ | | | | | | | | | | | | | УХЛ4 |
|-----|---|---|---|---|---|---|---|---|----|----|----|----|------|
| 1 | 2 | 3 | 4 | 5 | 6 | 7 | 8 | 9 | 10 | 11 | 12 | 13 | 14 |

- 1 - Щит постоянного тока.
- 2 - Номинальное напряжение, В – 110; 220.
- 3 - Номинальное напряжение элементов или блок-батарей аккумуляторной батареи (АБ), В – 2,2; 6; 12.
- 4 - Число элементов или блок-батарей основной АБ, шт.- XXX.
- 5 - Число элементов или блок-батарей хвостовой АБ, шт. - XX.
- 6 - Номинальная емкость АБ, А·ч - 120;150;200; 240;300;400; 500;600;800.
- 7 - Число АБ при их комплектной поставке, шт. - 0; 1; 2.
- 8 - Тип вводных защитных аппаратов:
FU – предохранители, QF – автоматические выключатели.

9 - Общее число линейных защитных аппаратов, подключенных к шинам ±ЕУ, шт. – 8; 16.

10 - Тип линейных защитных аппаратов :

FU – предохранители, QF – автоматический выключатели.

11 - Общее число линейных защитных аппаратов, подключенных к шинам ±ЕС, шт. – 16; 24; 32.

12 - Тип линейных защитных аппаратов :

FU – предохранители, QF – автоматический выключатели.

13 - Степень защиты : - 21 – IP21; 54 – IP54.

14 - Климатическое исполнение и категория размещения по ГОСТ 15150.

В дополнение компания Энергомаш РЗА готова выполнить реконструкцию «Под Ключ» или в качестве субподрядной организации существующих щитов постоянного тока ЩПТ с заменой основного изношенного оборудования на новое.

Щит собственных нужд (ЩСН-0,4).



НАЗНАЧЕНИЕ

Шкафы распределительного щита ЩСН-0,4 предназначены для приема и распределения электрической энергии трехфазного переменного тока, частотой 50 Гц при напряжении до 0,38 кВ, защиты вводов и отходящих линий от перегрузки и токов короткого замыкания, а также для выполнения АВР при потере питания на вводах.

ОБЛАСТЬ ПРИМЕНЕНИЯ

Данный тип оборудования главным образом используется в энергетической и нефтегазовой промышленности, машиностроении, судостроительных заводах, промышленных цехах, а так же в общедомовом строительстве и жилищном хозяйстве.

КОНСТРУКЦИЯ

Устройства изготавливаются в виде нескольких металлических шкафов которые собираются в щит длиной до 2-х метров. Возможно исполнение в одном шкафу шириной до 1 метра. На фронтальной двери устройства располагаются мнемосхема распределения нагрузки, приборы контроля тока и напряжения, светодиодная арматура и переключатели управления.

Шкафы предназначены для работы при температуре окружающего воздуха от – 20 до +45 С. В шкафах предусмотрено дистанционное и местное управление. На вводах установлены амперметры для измерения тока фазы А, вольтметры для измерения линейного напряжения фаз АВ и счетчики коммерческого учета активной электроэнергии.

По заказу в шкафах отходящих линий могут устанавливаться амперметры измерения тока в фазе А на каждой линии. При исполнении щита в виде одного шкафа амперметры могут быть установлены на трех отходящих линиях каждой секции. В схеме управления предусматривается индикация положения автоматических выключателей вводов и секционного выключателя, а также сигнализации их аварийного отключения и работа АВР.

По заказу возможна индикация положения автоматических выключателей отходящих линий и сигнализация их аварийного отключения. Также возможно исполнение щита со схемой автоматического восстановления нормального режима питания при появлении напряжения на отключенном вводе.

ОСНОВНЫЕ ТЕХНИЧЕСКИЕ ХАРАКТЕРИСТИКИ.

По степени защиты оболочки шкафы изготавливаются исполнения IP20 (IP54).

По назначению шкафы подразделяются на:

- вводные;
- распределительные;
- вводно-распределительные.

| № | Наименование параметра | Значение параметра |
|----|---|---|
| 1 | Питающая сеть, | трёхфазная |
| 2 | Род тока | переменный |
| 3 | Номинальная частота питающей сети, Гц | 50 Гц |
| 4 | Номинальный ток вводов отходящих линий | – 630 А – от 10 до 100 А |
| 5 | Устойчивость медных сборных шин сечением 50мм ² при токах короткого замыкания: - Динамическая - термическая 1с | – 40 кА – 16 кА |
| 6 | Номинальное напряжение цепей управления | – 220 В, 50 Гц |
| 7 | Количество отходящих линий на каждой секции (см. рис1 – рис3): - отдельные шкафы отходящих линий - совмещенный шкаф вводов и отходящих линий | – до 24 – до 8 |
| 8 | Габаритные размеры , мм (см. рис4): - шкаф вводной - шкаф отходящих линий - - шкаф вводно-распределительный Размеры могут уточняться по согласованию с заказчиком | – 800×600×2000 – 600×600×2000 – 1000(1200)×600×2000 |
| 9 | Масса, кг - шкаф вводной - шкаф отходящих линий - шкаф вводно-распределительный | – 200 – 300 – 400 |
| 10 | Вид защитной характеристики автоматических выключателей отходящих линий (по заказу): - характеристика В - характеристика С | – (3-5 I _н) – (5-10 I _н) |
| 11 | Номинальный ток выключателей отходящих линий, А: | 10; 16; 25; 40; 63; 100 (указывается в заказе) |
| 12 | Номинальный ток расцепителей выключателей ввода и СВ, А : | 160; 250; 320; 400; 500; 630 (указывается в заказе) |

Первичные схемы шкафов:

Рис. 1. Шкаф вводный

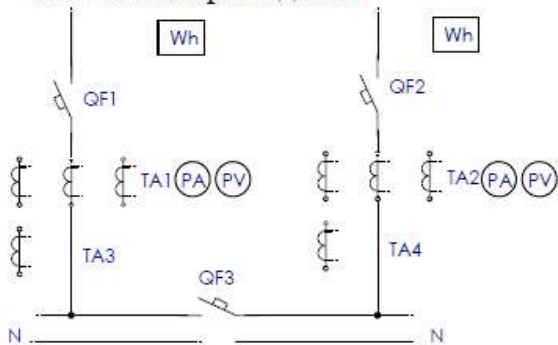


Рис.2. Шкаф отходящей линии

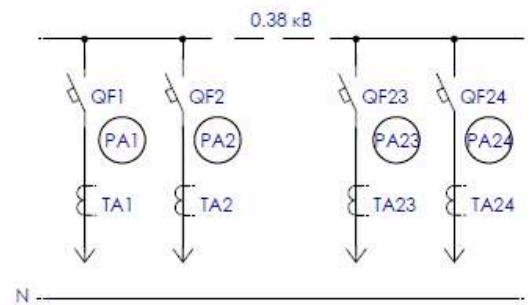
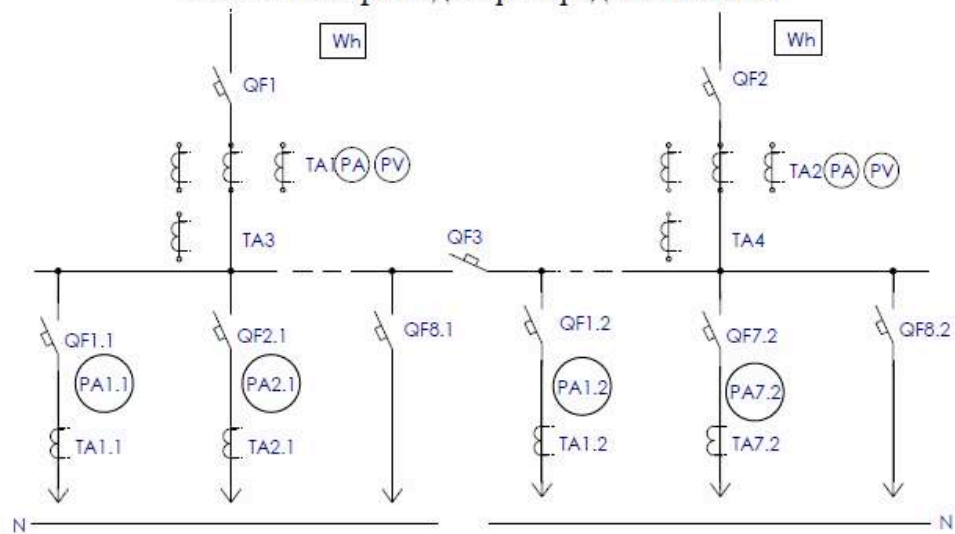


Рис. 3. Шкаф вводно-распределительный



Шкаф релейной защиты РШ-13.



НАЗНАЧЕНИЕ

Шкаф наружной установки РШ-13 предназначен для релейной защиты и автоматики трансформатора 35/10(6) кВ на переменном оперативном токе.

Шкаф обеспечивает:

- дифференциальную защиту трансформатора;
- 2 ступени МТЗ;
- газовую защиту трансформатора (отключение и сигнал);
- регулирование положением РПН в автоматическом и ручном режиме;
- сигнализацию аварийных режимов;
- управление выключателем.

КОНСТРУКЦИЯ

Шкаф выполнен в виде металлической конструкции несущего типа с габаритными размерами 1000x1000x500 мм, предназначенный для наружной установки. Шкаф имеет защитный водосливной козырек для дополнительной защиты от попадания воды и перегрева от солнечного света. Внутри шкафа выполнена поворотная панель, на которой установлены МП терминал защиты АГАТ 200.АВ, устройство автоматического регулирования положением РПН типа АГАТ 200 РПН, вольтметр контроля напряжения на шинах 35 кВ, амперметр, органы управления и сигнализации. Терминал дифференциальной защиты АГАТ 200 Т2, блок питания и заряда, промежуточные реле, смонтированы, на монтажной панели внутри шкафа. Клеммные зажимы, для подключения внешних цепей, расположены вертикально на левой и правой боковине шкафа.

В состав шкафа входят:

- МП терминал защиты и автоматики типа АГАТ 200А;
- МП терминал защиты и автоматики типа АГАТ 200 РПН;
- МП терминал дифференциальной защиты АГАТ 200 Т2;
- промежуточные реле РП23;
- указательные реле РЭУ 11;
- блок питания и заряда конденсаторов БПЗ – 401;
- блок конденсаторов БК - 401 и БК – 402;
- ключи управления ХВ5;
- светосигнальная арматура;
- вольтметр Э365;
- амперметр Э365;
- счетчик аварийных срабатываний А440
- устройство однофазного дешунтирования электромагнитов отключения

ОСНОВНЫЕ ТЕХНИЧЕСКИЕ ХАРАКТЕРИСТИКИ.

| № | Наименование параметра | Значение параметра |
|----|--|---------------------------|
| 1 | Питающая сеть, | 220 В. |
| 2 | Род тока | переменный |
| 3 | Номинальная частота питающей сети, Гц | 50 Гц |
| 4 | Номинальное напряжение цепей заряда конденсаторов | 400В |
| 5 | Номинальный ток: Токовых цепей, А | 5А |
| 6 | Вид конструкции | шкаф |
| 7 | Способ обслуживания | – односторонний |
| 8 | Степень защиты, по ГОСТ 1425480 | – IP54 |
| 9 | Габаритные размеры, мм, не более: высота ширина глубина | – 1000 – 1000 – 500 |
| 10 | Рабочий диапазон температур | – 40 ÷ +40 оС |

Опросный лист РШ-13

РШ 13 –

| | | | | |
|---|---|---|---|---|
| 1 | 2 | 3 | 4 | 5 |
| 0 | 0 | 0 | 0 | 0 |

| | | | | | |
|---|---|--|--|--|--|
| 1 | Наличие устройства автоматического управления РПН Трансформатора Нет М АГАТ 200 РПН МА | | | | |
| 2 | Тип силового трансформатора Трансформатора 2-х обмоточный 0 2-х обмоточный с расщепленными обмотками НН 1 | | | | |
| 3 | Устройство основной защиты трансформатора: Нет РНТ-565 ДЗТ-11 АГАТ 200. Т2 | | | | |
| 4 | Устройство резервной защиты трансформатора: Нет 0 Электромеханические реле (указать тип в Таблице 2) 1 АГАТ 100 2 АГАТ 200. А 3 АГАТ 200. АВ 4 | | | | |
| 5 | Резерв | | | | |



ООО «ЭНЕРГОМАШ-РЗА»

127006, г. Москва, ул. Садовая-Триумфальная, д. 4-10

Тел: +7 (495) 363-71-12

E-mail: info@energomash-rza.ru

ИНН 9710005779 / КПП 771001001

ОГРН 5157746174141