

АГАТ-200



**КАТАЛОГ МИКРОПРОЦЕССОРНЫХ УСТРОЙСТВ
РЕЛЕЙНОЙ ЗАЩИТЫ, АВТОМАТИКИ И УПРАВЛЕНИЯ
ПРИСОЕДИНЕНИЙ 6-35 кВ СЕРИИ АГАТ-200**

МИКРОПРОЦЕССОРНЫЕ УСТРОЙСТВА РЕЛЕЙНОЙ ЗАЩИТЫ И АВТОМАТИКИ СЕРИИ АГАТ-200

НАЗНАЧЕНИЕ

Устройства серии АГАТ-200 предназначены для выполнения функций релейной защиты, автоматики, измерения, регистрации, сигнализации и управления присоединений распределительных сетей напряжением 6-35 кВ.

Устройства предназначены для применения в схемах вторичной коммутации распределительных устройств с переменным, выпрямленным или постоянным оперативным током. Устройства серии АГАТ-200 предназначены для установки в релейных отсеках КРУ, а также на панелях и шкафах.

ФУНКЦИИ

В зависимости от модификации, устройства выполняют функции дифференциальной и токовых защит, защит по напряжению и частоте, управлению и автоматике, а также измерению токов, напряжений, частоты, активной и реактивной мощности отходящих фидеров и фидеров питания распределительных подстанций, электродвигателей и силовых трансформаторов.

ОТЛИЧИТЕЛЬНЫЕ ОСОБЕННОСТИ

- Небольшая стоимость, при сравнении с аналогичными по функциональному наполнению устройствами других производителей.
- Небольшие габаритные размеры и вес.
- Отсутствие аппаратной и функциональной избыточности.
- Широкие функциональные и аппаратные возможности:
 - гибкая логика конфигурирования;
 - встроенная система самодиагностики работы ПО и состояния аппаратной части;
 - встроенный регистратор аварийных событий;
 - встроенный регистратор аналоговых сигналов.
 - все модификации устройств оснащены портом связи RS 485 (протокол Modbus RTU) и портом связи USB для задания уставок и конфигурации устройства;
 - наличие модификаций с встроенным блоком питания от измерительных цепей тока (для подстанций с переменным оперативным током);
 - наличие модификаций с выходами дешунтирования электромагнитов отключения выключателя.
- Возможность организации схемы релейной защиты всех элементов сети:
 - линейка устройств серии АГАТ-200 содержит набор стандартных модификаций для выполнения функций защит, автоматики и управления всех типов оборудования присоединенных подстанций 6÷35 кВ;
 - кроме стандартных модификаций, с заранее определенным набором функций, предоставляется возможность заказа универсальной модификации устройства с возможностью произвольного выбора требуемых функций защит и автоматики, а также количества и типа измерительных входов.
- Простота в настройке и обслуживании:
 - интуитивно понятный интерфейс;
 - работа всех функций защит и автоматики устройств базируется на классических принципах, что позволяет выполнять выбор уставок традиционными методами;
 - для сложных защит разработаны методические указания по выбору уставок;
 - разработаны типовые решения схем вторичной коммутации для разных типов присоединений.

Перечень модификаций АГАТ-200 и их назначения приведены в Таблице 1.

Основные функции и характеристики всех модификаций АГАТ-200 приведены в Таблице 2.

Габаритные и установочные размеры устройств серии АГАТ-200 приведены на Рисунке 1.

Пример организации защит, автоматики и управления двухтрансформаторной подстанции на базе устройств серии АГАТ-200 приведен на Рисунке 2.

МОДИФИКАЦИИ УСТРОЙСТВ СЕРИИ АГАТ-200

Таблица 1

МОДИФИКАЦИЯ	НАЗНАЧЕНИЕ
АГАТ-200.А	<i>устройство токовых защит, измерения, управления и автоматики;</i>
АГАТ-200.АЭ	<i>устройство токовых защит, измерения и управления электродвигателя;</i>
АГАТ-200.АВ	<i>устройство токовых защит, направленных токовых защит, защит по частоте и напряжению, а также измерения, управления и автоматики;</i>
АГАТ-200.АВЭ	<i>устройство токовых защит, защит по напряжению и частоте, а также измерения и управления электродвигателя;</i>
АГАТ-200.Т2	<i>устройство дифференциальной защиты, токовых защит, измерений и автоматики двухобмоточного трансформатора;</i>
АГАТ-200.ДЭ	<i>устройство дифференциальной и токовых защит, измерений и управления электродвигателя;</i>
АГАТ-200.В	<i>устройство защиты, автоматики и измерений по напряжению;</i>
АГАТ-200.АЧР	<i>устройство защиты, автоматики и измерений по частоте;</i>
АГАТ-200.РПН	<i>устройство автоматического регулирования привода РПН трансформатора;</i>
АГАТ-200.У	<i>необходимый набор функций защит и автоматики, а также требуемое количество и тип измерительных входов определяется при заказе устройства.</i>

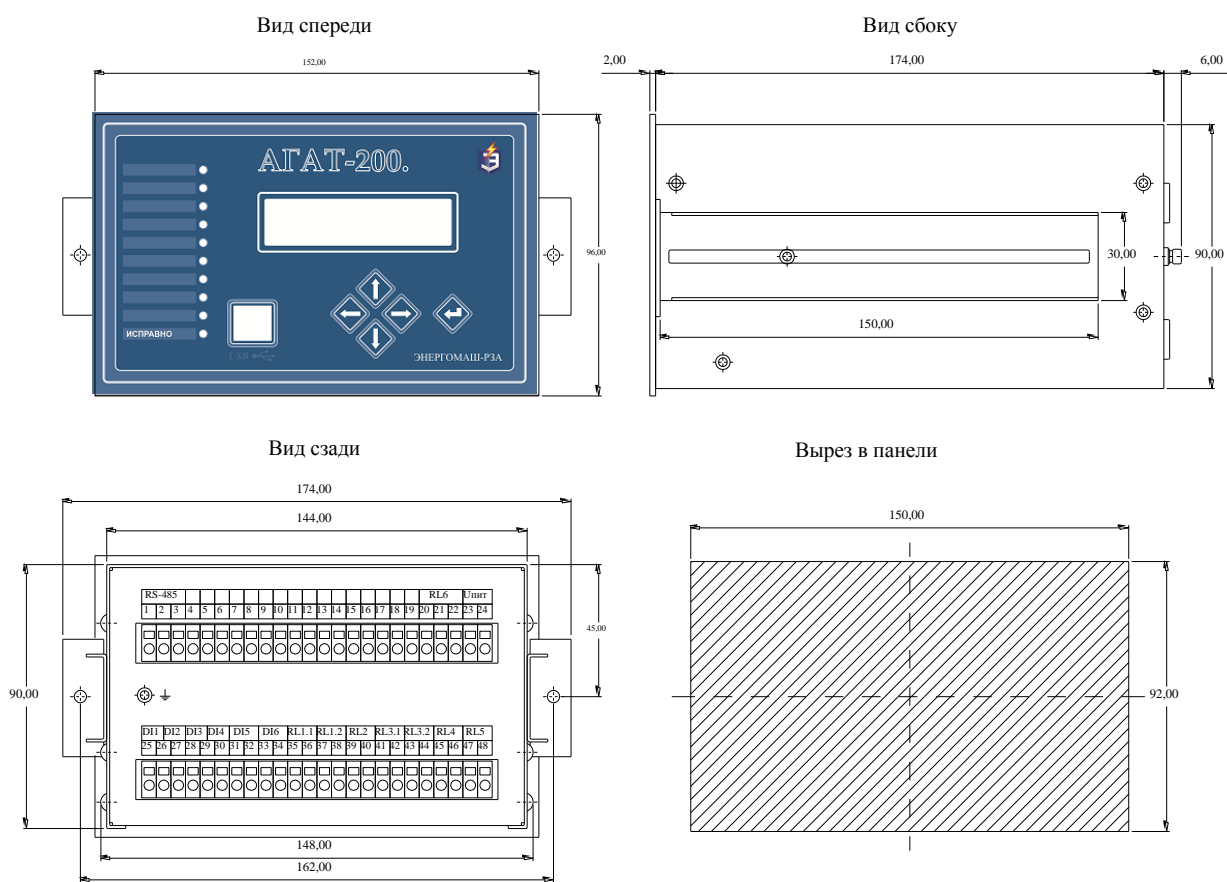
ОСНОВНЫЕ ФУНКЦИИ И ХАРАКТЕРИСТИКИ МОДИФИКАЦИЙ АГАТ-200

Таблица 2

ФУНКЦИИ УСТРОЙСТВА	МОДИФИКАЦИЯ АГАТ-200									
	А	АЭ	АВ	АВЭ	Т2	ДЭ	В	АЧР	РПН	У
ЗАЩИТЫ										
Максимальная токовая защита (3 ступени)	+	+	+	+	+	+	-	-	-	О
Направленная максимальная токовая защита (2 ступени)	-	-	+	+	-	-	-	+	-	О
Максимальная токовая защита с блок. по напряжению (2 ступени)	-	-	+	+	-	-	-	-	-	О
Токовая отсечка (3 ступени)	+	+	+	+	+	+	-	-	-	О
Защита от замыканий на землю (2 ступени)	+	+	+	+	-	+	-	-	-	О
Направленная защита от замыканий на землю (2 ступени)	О	+	+	+	-	+	-	-	-	О
Защита от обрыва фазы (2 ступени)	+	+	+	+	-	+	-	-	-	О
Защита по току обратной последовательности (2 ступени)	-	+	+	+	+	+	-	-	-	О
Защита от небаланса фаз	-	+	-	+	-	+	-	-	-	О
Защита пускового режима	-	+	-	+	-	+	-	-	-	О
Защита от тепловой перегрузки	-	+	-	+	-	+	-	-	-	О
Защита минимального напряжения (3 ступени)	-	-	+	+	-	-	+	+	-	О
Защита от повышения напряжения (3 ступени)	-	-	+	+	-	-	+	+	-	О
Защита от повышения напряжения нулевой последов. (2 ступени)	О	+	+	+	-	+	+	-	-	О
Защита от повышения напряжения обратной последов. (2 ступени)	-	-	+	+	-	-	+	-	-	О
Защита от повышения/понижения частоты (5 ступеней)	-	-	+	+	-	-	+	+	-	О
Дифференциальная защита	-	-	-	-	+	+	-	-	-	О
Дифференциальная отсечка	-	-	-	-	+	+	-	-	-	О
Дуговая защита	+	+	+	+	-	+	-	-	-	О
Блокировка при неисправности цепей ТН (БНН)	-	-	+	+	-	-	+	-	-	О
АВТОМАТИКА										
Автоматическое повторное включение (АПВ)	+	-	+	-	-	-	-	-	-	О
Автоматическое включение резерва (АВР)	-	-	+	-	-	-	-	-	-	О
Автоматическая частотная разгрузка (АЧР)	-	-	-	-	-	-	-	+	-	О
Автоматический регулятор РПН трансформатора	-	-	-	-	-	-	-	-	+	-
УПРАВЛЕНИЕ										
Дистанционное и местное управление выключателем	+	+	+	+	+	+	-	-	-	О
Управление выключателем по локальной сети	+	+	+	+	+	+	-	-	-	О
Местное управление приводом РПН	-	-	-	-	-	-	-	-	+	-
Управление приводом РПН по локальной сети	-	-	-	-	-	-	-	-	+	-
КОНФИГУРАЦИЯ										
Конфигурация выключателя	+	+	+	+	+	+	-	-	-	О
Конфигурация измерительных входов	+	+	+	+	+	+	+	+	+	О
Конфигурация дискретных входов	+	+	+	+	+	+	+	+	+	О
Конфигурация выходных реле	+	+	+	+	+	+	+	+	+	О
Конфигурация светодиодных индикаторов	+	+	+	+	+	+	+	+	+	О
Конфигурация защит	+	+	+	+	+	+	+	+	-	О
Конфигурация устройства	+	+	+	+	+	+	+	+	+	О
ТЕСТ										
Дискретные входы, выходные реле, светодиодные индикаторы, ЖКИ	+	+	+	+	+	+	+	+	+	+
Самодиагностика аппаратной и программной части	+	+	+	+	+	+	+	+	+	+
РЕГИСТРАЦИЯ ДАННЫХ										
Регистратор аварийных событий	+	+	+	+	+	+	+	+	+	+
Регистратор аналоговых сигналов	+	+	+	+	+	+	+	+	+	+
ИЗМЕРЕНИЯ										
Измерение фазных токов	+	+	+	+	+	+	-	+	+	О
Измерение тока нулевой последовательности	+	+	+	+	-	+	-	-	-	О
Измерение тока обратной последовательности	О	+	+	+	+	+	-	-	-	О
Измерение дифференциального тока	-	-	-	-	+	+	-	-	-	О
Измерение составляющей 2 и 5 гармоники тока	-	-	-	-	+	+	-	-	-	О
Измерение фазных (линейных) напряжений	-	-	+	+	-	-	+	+	+	О
Измерение напряжения нулевой последовательности	О	+	+	+	-	+	+	-	-	О
Измерение напряжения обратной последовательности	-	-	+	+	-	-	+	-	-	О
Измерение частоты	-	-	+	+	-	-	+	+	-	О
Измерение активной и реактивной мощности и cos φ	-	-	+	+	-	-	-	-	-	О
Измерение тока небаланса фаз	О	+	-	+	-	-	-	-	-	О
Измерение нагрева электродвигателя	-	+	-	+	-	+	-	-	-	О
Счетчик активной и реактивной энергии	-	-	+	+	-	-	-	-	-	О
АППАРАТНАЯ ЧАСТЬ										
Количество дискретных входов										
Модуль входов/выходов - 6DI-6RL	6	6	6	6	6	6	6	6	6	6
Модуль входов/выходов - 8DI-7RL	8	8	8	8	8	8	8	8	8	8
Количество выходных реле										
Модуль входов/выходов - 6DI-6RL	6	6	6	6	6	6	6	6	6	6
Модуль входов/выходов - 8DI-7RL	7	7	7	7	7	7	7	7	7	7
Количество аналоговых входов измерения тока	4	4	4	4	6	7	-	2	2	0÷8
Количество аналоговых входов измерения напряжения	О	1	4	4	-	1	4	2	2	0÷8
Оперативное питание от цепей ТТ	О	О	О	О	О	О	-	-	-	О
Выходы дешунтирования электромагнитов отключения выключателя	О	О	О	О	О	О	-	-	-	О
СВЯЗЬ										
Порт связи RS-485 (Протокол Modbus RTU)	+	+	+	+	+	+	+	+	+	+
Порт связи USB (на передней панели)	+	+	+	+	+	+	+	+	+	+

ГАБАРИТНЫЕ И УСТАНОВОЧНЫЕ РАЗМЕРЫ УСТРОЙСТВ СЕРИИ АГАТ-200

1. Стандартное крепление



2. Винтовое крепление за переднюю панель

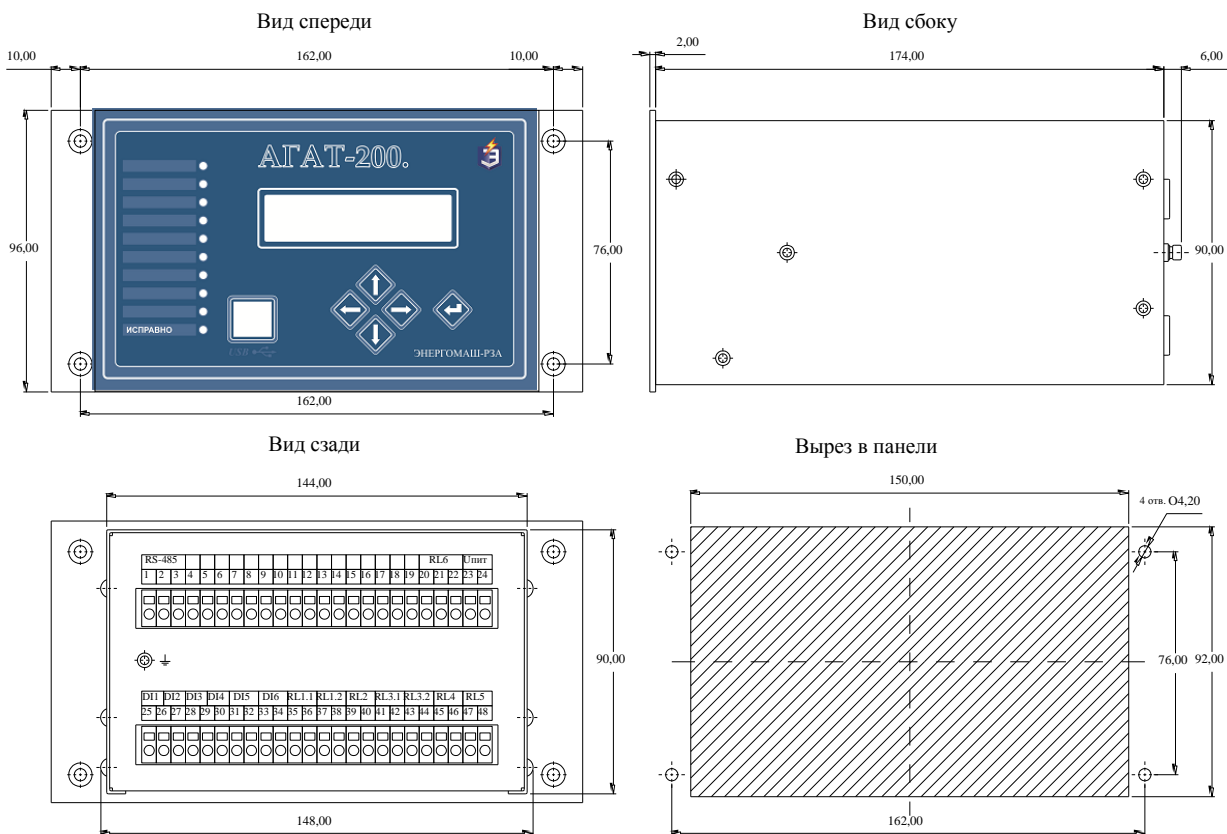


Рисунок 1. Габаритные и установочные размеры устройств серии АГАТ-200

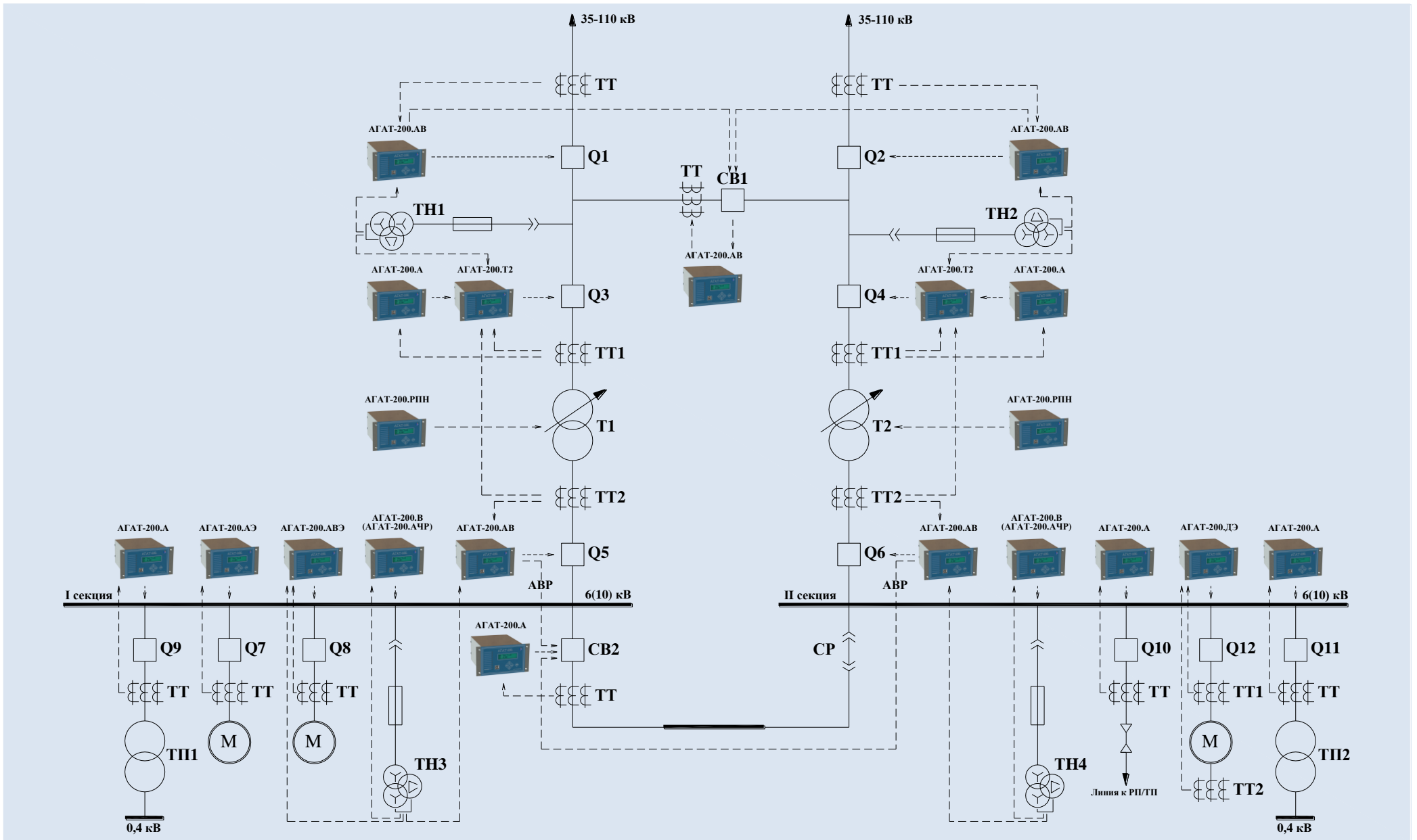


Рисунок 2. Пример организации защит, автоматики и управления двухтрансформаторной подстанции на базе устройств серии АГАТ-200

МИКРОПРОЦЕССОРНОЕ УСТРОЙСТВО РЕЛЕЙНОЙ ЗАЩИТЫ - АГАТ-200.А**НАЗНАЧЕНИЕ:**

Устройство АГАТ-200.А выполняет функции токовых защит, автоматики, управления выключателем, сигнализации и телемеханики ячеек вводов питания и отходящих присоединений распределительных устройств 6÷35 кВ.

ФУНКЦИИ УСТРОЙСТВА:**ЗАЩИТЫ:**

- максимальная токовая защита с независимой или зависимой выдержкой времени (3 ступени – МТЗ1, МТЗ2, МТЗ3);
- токовая отсечка с независимой выдержкой времени, регулируемым временем возврата пускового органа и регулируемым заглублением по времени и току срабатывания (3 ступени – ТО1, ТО2, ТО3);
- защита от однофазных замыканий на землю (2 ступени – ЗНЗ1, ЗНЗ2);
- направленная защита от однофазных замыканий на землю (2 ступени – НЗНЗ1, НЗНЗ2);
- защита от обрыва фазы (2 ступени – ЗОФ1, ЗОФ2);
- защита от повышения напряжения нулевой последовательности (2 ступени – ЗННП1, ЗННП2);
- дуговая защита присоединения (ДЗ);
- резервирование отказа выключателя присоединения (УРОВ);

АВТОМАТИКА:

- автоматическое повторное включение (АПВ);
- автоматическая частотная разгрузка (АЧР) от внешнего реле частоты с функцией ЧАПВ;

УПРАВЛЕНИЕ:

- местное, дистанционное и диспетчерское управление выключателя;
- мониторинг выключателя;

ИЗМЕРЕНИЕ:

- измерение фазных токов, тока I_0 и напряжения U_0 ;

РЕГИСТРАЦИЯ ДАННЫХ:

- регистратор аварийных событий;
- регистратор аналоговых сигналов;

СВЯЗЬ:

- порт связи RS 485 (протокол Modbus RTU);
- порт связи USB на передней панели для задания уставок и конфигурации устройства.

Также в устройстве реализованы широкие возможности по конфигурации параметров выключателя, измерительных и дискретных входов, выходных реле и светодиодных индикаторов. Устройство может питаться как от внешнего источника питания, так и от измерительных цепей тока. Предусмотрена функция дешунтирования.

ОСНОВНЫЕ ТЕХНИЧЕСКИЕ ХАРАКТЕРИСТИКИ АГАТ-200.А

ПИТАНИЕ:

Номинальное напряжение питания	220 В (=/~)
Допустимый диапазон напряжения питания	(100 ÷ 250) В (=/~)
Допустимое время перерыва питания, не менее	500 мс
Питание от ТТ	Изм.вход I1 (Ia), Изм.вход I3 (Ic)
Время готовности устройства после подачи напряжения	150 мс

ИЗМЕРИТЕЛЬНЫЕ ВХОДЫ:

Токовые входы:	Количество	4 (I1, I2, I3, I4)	
	Номинальный ток *	I1, I2, I3	1 А/5 А
I4		0,2 А/1 А	
Входы напряжения:	Количество	1 (U1)	
	Номинальное напряжение	100 В	

ДИСКРЕТНЫЕ ВХОДЫ:

Тип модуля входов/выходов	6DI-6RL		8DI-7RL	
Количество	6 (DI1÷DI6)		8 (DI1÷DI8)	
Тип	Оптически развязанные			
Время распознавания	5÷1000 мс, шаг 1 мс (задается в меню)			
Номинальное входное напряжение **	220 В (=/~)	110 В (=/~)	220 В (=/~)	110 В (=/~)
Напряжение срабатывания	130 В	65 В	165 В	82 В
Напряжение возврата	128 В	63 В	148 В	72 В
Потребляемая мощность	0,3 Вт на вход		0,5 Вт на вход	

ВЫХОДНЫЕ РЕЛЕ:

Тип модуля входов/выходов	6DI-6RL		8DI-7RL	
Количество	6 (RL1÷RL6)		7 (RL1÷RL6)	
Тип контактов:				
- RL1	2 НО		1 НО	
- RL2	1 НО		1 НО	
- RL3	2 НО		1 НО	
- RL4	1 НО		1 НО	
- RL5	1 НО		1 НО	
- RL6	1 НЗ/НО		1 НЗ	
- RL7	-		1 НЗ/НО	
Номинальное напряжение контактов реле	250 В (=/~)		250 В (=/~)	
Длительно допустимый ток контактов реле	8 А		8 А	
Ток контактов реле в течении 3с	15 А		15 А	

ВЫХОДЫ ДЕШУНТИРОВАНИЯ ЭЛЕКТРОМАГНИТОВ ОТКЛЮЧЕНИЯ ВЫКЛЮЧАТЕЛЯ:

Количество токовых выходов	2 (выходы фаз А и С)
Ток дешунтирования	до 150 А

СВЕТОДИОДНЫЕ ИНДИКАТОРЫ:

Количество	10 (LED1÷ LED10)
Цвет:	
- LED1÷ LED9	Красный (Назначается из меню)
- LED10	Зеленый (Индикация исправности)

ПОРТЫ СВЯЗИ:

Порт 1	Интерфейс	RS-485
	Протокол	MODBUS™ RTU
	Размещение	Порт на задней стенке
Порт 2	Интерфейс	USB
	Размещение	Порт на лицевой панели

* Номинальный ток измерительных входов I1, I2, I3 и I4 указывается при заказе устройства.

** Требуемое номинальное напряжение срабатывания дискретных входов указывается при заказе устройства.

СХЕМА ПОДКЛЮЧЕНИЯ ВНЕШНИХ СВЯЗЕЙ АГАТ-200.А

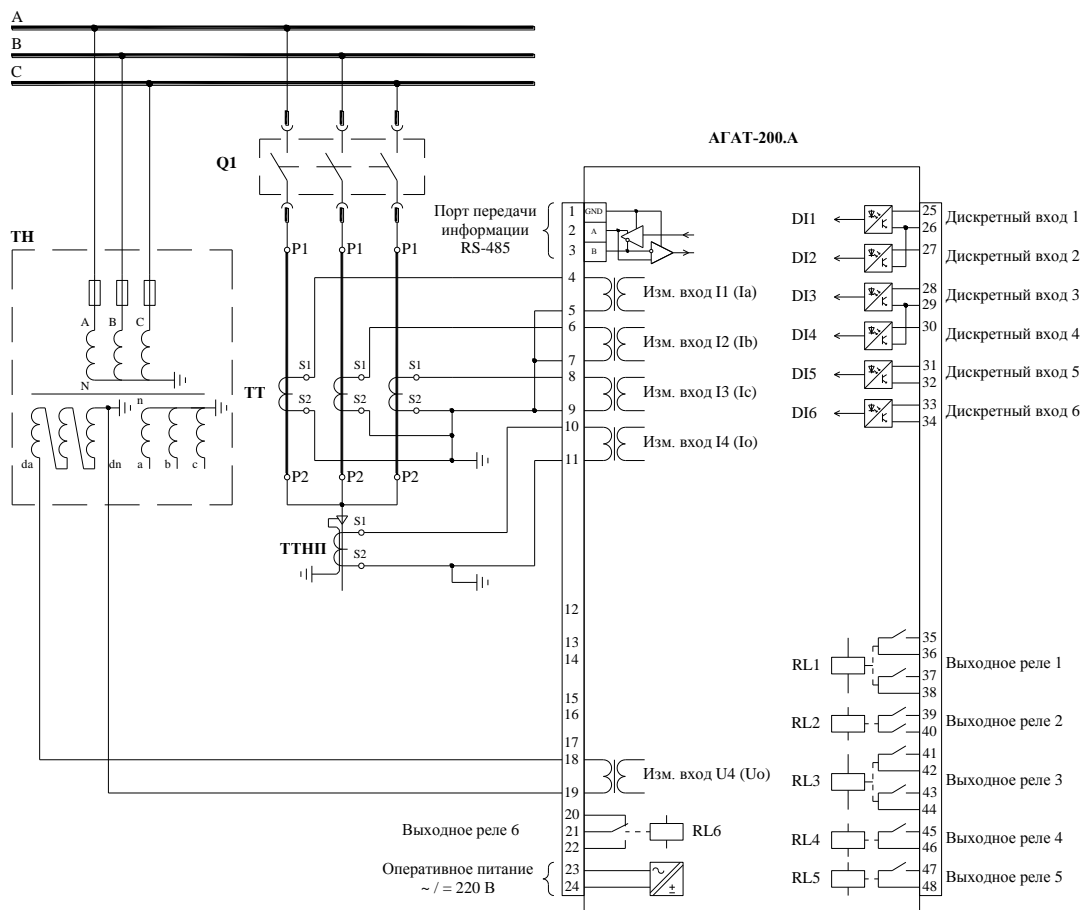


Рисунок 1. Схема подключения АГАТ-200.А с модулем входов/выходов - 6DI-6RL.

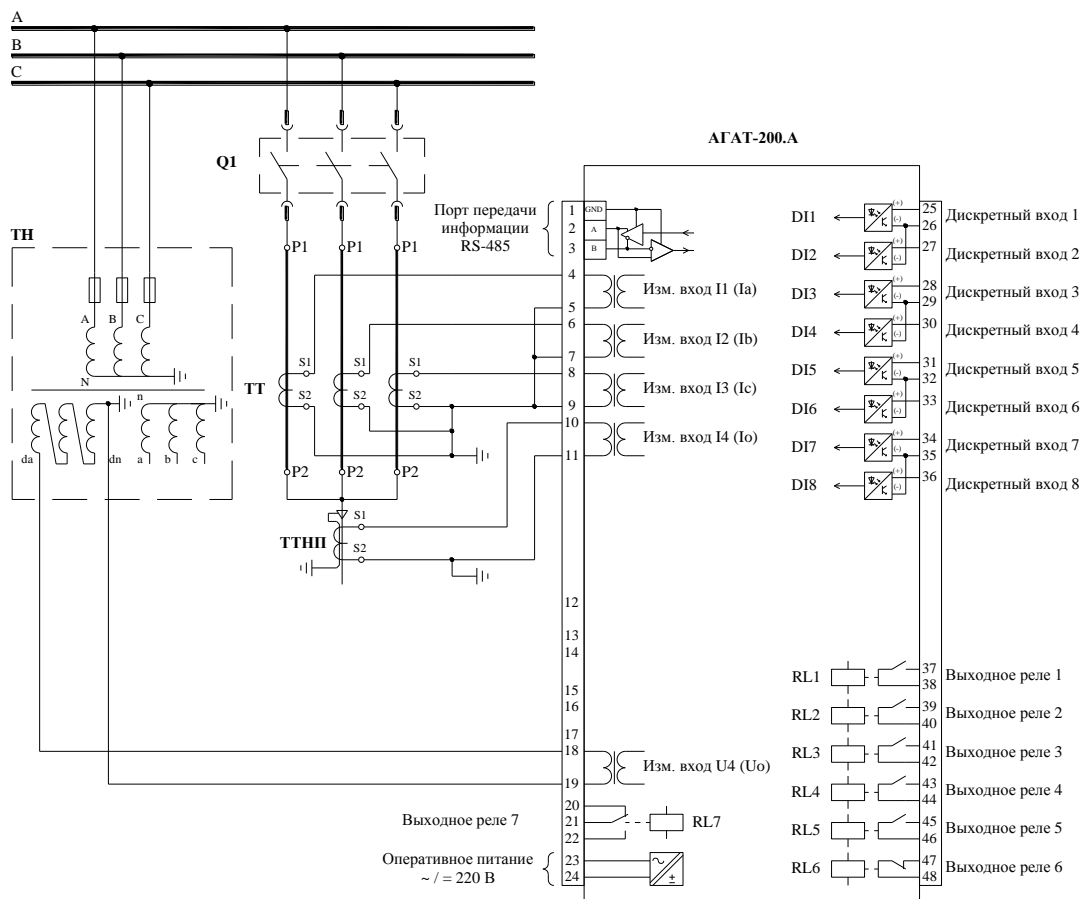


Рисунок 2. Схема подключения АГАТ-200.А с модулем входов/выходов - 8DI-7RL.

БЛАНК ЗАКАЗА АГАТ-200.А

АГАТ-200.А

1 2 0 4 5 6 7 8 - 9 10

1	Номинальный ток измерительных входов I1, I2, I3: 1 А 5 А	1 5								
2	Номинальный ток измерительного входа I4: 1 А 0,2 А	1 2								
3	Резерв		0							
4	Напряжение срабатывания дискретных входов: =/~ 110В =/~ 220В			1 2						
5	Оперативное питание от цепей ТТ: Нет Да				0 1					
6	Дешунтирование электромагнитов отключения: Нет Да					0 1				
7	Питание дискретных входов DI5 и DI6 от внутреннего источника питания (<i>только с модулем входов/выходов 6DI-6RL и схемой питания от ТТ</i>): Нет DI5 DI5 и DI6						0 1 2			
8	Крепление: Стандартное Винтовое за переднюю панель							0 1		
9	Измерительный канал напряжения (Измерение U0), направленная защита от замыканий на землю (НЗНЗ1, НЗНЗ2) и защита от повышения напряжения нулевой последовательности (ЗННП1, ЗННП2): Нет Да								0 1	
10	Тип модуля входов/выходов и индикатора: 6DI-6RL и LCD 6DI-6RL и OLED 8DI-7RL и LCD 8DI-7RL и OLED									0 1 2 3

Стандартное исполнение АГАТ-200.А

5 1 0 2 0 0 0 0 - 0 0

МИКРОПРОЦЕССОРНОЕ УСТРОЙСТВО РЕЛЕЙНОЙ ЗАЩИТЫ - АГАТ-200.АЭ**НАЗНАЧЕНИЕ:**

Устройство АГАТ-200.АЭ выполняет функции токовых защит, управления выключателем, сигнализации и телемеханики ячеек питания электродвигателей 6/(10) кВ.

ФУНКЦИИ УСТРОЙСТВА:**ЗАЩИТЫ:**

- максимальная токовая защита с независимой или зависимой выдержкой времени (3 ступени – МТЗ1, МТЗ2, МТЗ3);
- токовая отсечка с независимой выдержкой времени, регулируемым временем возврата пускового органа и регулируемым заглублением по времени и току срабатывания (3 ступени – ТО1, ТО2, ТО3);
- защита от однофазных замыканий на землю (2 ступени – ЗНЗ1, ЗНЗ2);
- направленная защита от однофазных замыканий на землю (2 ступени – НЗНЗ1, НЗНЗ2);
- защита от повышения напряжения нулевой последовательности (2 ступени – ЗННП1, ЗННП2);
- защита по току обратной последовательности (2 ступени – ЗТОП1, ЗТОП2),
- защита от обрыва фазы (2 ступени – ЗОФ1, ЗОФ2);
- защита от небаланса фаз (ЗНФ);
- защита пускового режима электродвигателя (ЗПР);
- защита от теплового перегруза электродвигателя (ЗТП);
- дуговая защита присоединения (ДЗ);
- резервирование отказа выключателя присоединения (УРОВ);

АВТОМАТИКА:

- автоматическая частотная разгрузка (АЧР) от внешнего реле частоты;

УПРАВЛЕНИЕ:

- местное, дистанционное и диспетчерское управление выключателя;
- мониторинг выключателя;
- формирование запрета включения электродвигателя;

ИЗМЕРЕНИЕ:

- измерение фазных токов, тока I_0 и напряжения U_0 ;
- расчет тока обратной последовательности, тока небаланса фаз и нагрева электродвигателя;

РЕГИСТРАЦИЯ ДАННЫХ:

- регистратор аварийных событий;
- регистратор аналоговых сигналов;

СВЯЗЬ:

- порт связи RS 485 (протокол Modbus RTU);
- порт связи USB на передней панели для задания уставок и конфигурации устройства.

Также в устройстве реализованы широкие возможности по конфигурации параметров выключателя, измерительных и дискретных входов, выходных реле и светодиодных индикаторов.

Устройство может питаться как от внешнего источника питания, так и от измерительных цепей тока. Предусмотрена функция дешунтирования.

ОСНОВНЫЕ ТЕХНИЧЕСКИЕ ХАРАКТЕРИСТИКИ АГАТ-200.АЭ

ПИТАНИЕ:

Номинальное напряжение питания	220 В (=/~)
Допустимый диапазон напряжения питания	(100 ÷ 250) В (=/~)
Допустимое время перерыва питания, не менее	500 мс
Питание от ТТ	Изм.вход I1 (Ia), Изм.вход I3 (Ic)
Время готовности устройства после подачи напряжения	150 мс

ИЗМЕРИТЕЛЬНЫЕ ВХОДЫ:

Токовые входы:	Количество	4 (I1, I2, I3, I4)	
	Номинальный ток *	I1, I2, I3	1 А/5 А
I4		0,2 А/1 А	
Входы напряжения:	Количество	1 (U1)	
	Номинальное напряжение	100 В	

ДИСКРЕТНЫЕ ВХОДЫ:

Тип модуля входов/выходов	6DI-6RL		8DI-7RL	
Количество	6 (DI1÷DI6)		8 (DI1÷DI8)	
Тип	Оптически развязанные			
Время распознавания	5÷1000 мс, шаг 1 мс (задается в меню)			
Номинальное входное напряжение **	220 В (=/~)	110 В (=/~)	220 В (=/~)	110 В (=/~)
Напряжение срабатывания	130 В	65 В	165 В	82 В
Напряжение возврата	128 В	63 В	148 В	72 В
Потребляемая мощность	0,3 Вт на вход		0,5 Вт на вход	

ВЫХОДНЫЕ РЕЛЕ:

Тип модуля входов/выходов	6DI-6RL		8DI-7RL	
Количество	6 (RL1÷RL6)		7 (RL1÷RL6)	
Тип контактов:				
- RL1	2 НО		1 НО	
- RL2	1 НО		1 НО	
- RL3	2 НО		1 НО	
- RL4	1 НО		1 НО	
- RL5	1 НО		1 НО	
- RL6	1 НЗ/НО		1 НЗ	
- RL7	-		1 НЗ/НО	
Номинальное напряжение контактов реле	250 В (=/~)		250 В (=/~)	
Длительно допустимый ток контактов реле	8 А		8 А	
Ток контактов реле в течении 3с	15 А		15 А	

ВЫХОД ДЕШУНТИРОВАНИЯ ЭЛЕКТРОМАГНИТА ОТКЛЮЧЕНИЯ ВЫКЛЮЧАТЕЛЯ:

Количество токовых выходов	2 (выходы фаз А и С)
Ток дешунтирования	до 150 А

СВЕТОДИОДНЫЕ ИНДИКАТОРЫ:

Количество	10 (LED1÷ LED10)
Цвет:	
- LED1÷ LED9	Красный (Назначается из меню)
- LED10	Зеленый (Индикация исправности)

ПОРТЫ СВЯЗИ:

Порт 1	Интерфейс	RS-485
	Протокол	MODBUS™ RTU
	Размещение	Порт на задней стенке
Порт 2	Интерфейс	USB
	Размещение	Порт на лицевой панели

* Номинальный ток измерительных входов I1, I2, I3 и I4 указывается при заказе устройства.

** Требуемое номинальное напряжение срабатывания дискретных входов указывается при заказе устройства.

СХЕМА ПОДКЛЮЧЕНИЯ ВНЕШНИХ СВЯЗЕЙ АГАТ-200.АЭ

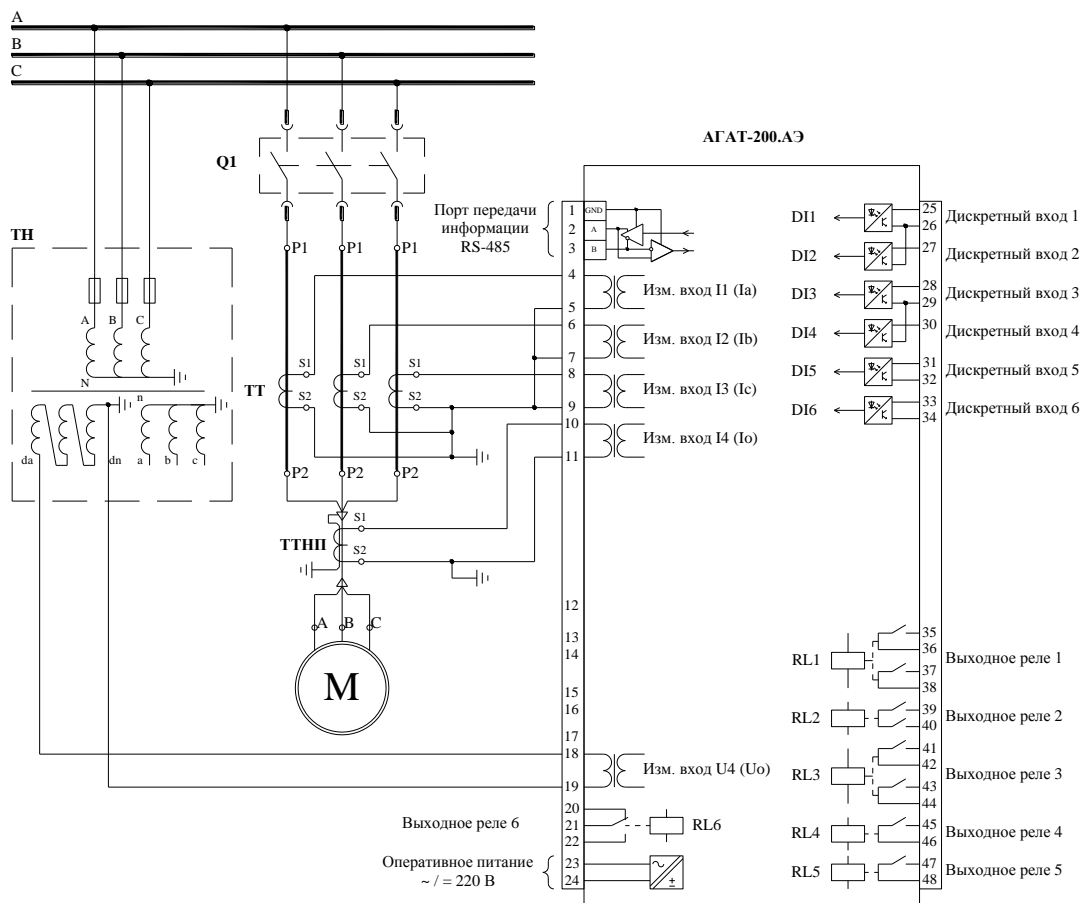


Рисунок 1. Схема подключения АГАТ-200.АЭ с модулем входов/выходов - 6DI-6RL.

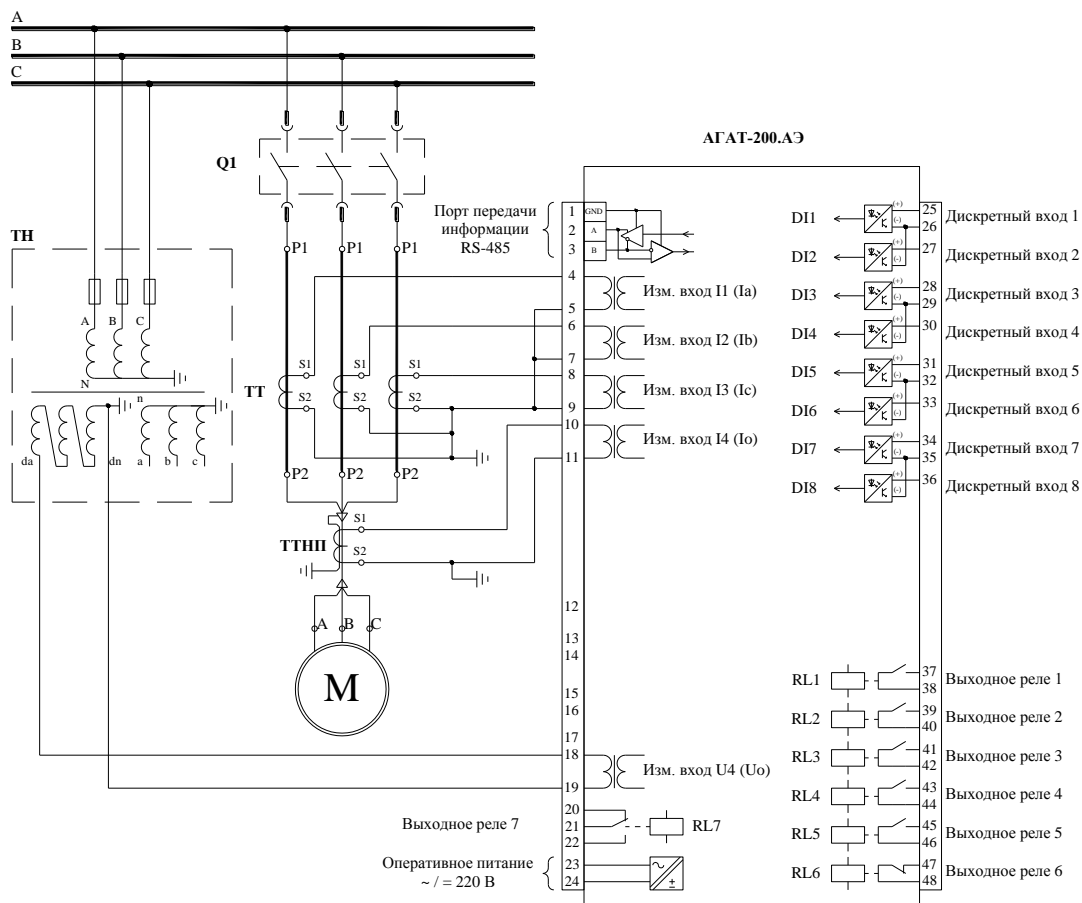


Рисунок 2. Схема подключения АГАТ-200.АЭ с модулем входов/выходов - 8DI-7RL.

ИНФОРМАЦИЯ, НЕОБХОДИМАЯ ДЛЯ ЗАКАЗА АГАТ-200.АЭ

		1	2	0					-	0	
		1	2	3	4	5	6	7	8	9	10
1	Номинальный ток измерительных входов I1, I2, I3: 1 А 5 А	1 5									
2	Номинальный ток измерительного входа I4: 1 А 0,2 А		1 2								
3	Резерв			0							
4	Напряжение срабатывания дискретных входов: =/~ 110В =/~ 220В				1 2						
5	Оперативное питание от цепей ТТ: Нет Да					0 1					
6	Дешунтирование электромагнитов отключения: Нет Да						0 1				
7	Питание дискретных входов DI5 и DI6 от внутреннего источника питания (<i>только с модулем входов/выходов 6DI-6RL и схемой питания от ТТ</i>): Нет DI5 DI5 и DI6							0 1 2			
8	Крепление: Стандартное Винтовое за переднюю панель								0 1		
9	Резерв									0	
10	Тип модуля входов/выходов и индикатора: 6DI-6RL и LCD 6DI-6RL и OLED 8DI-7RL и LCD 8DI-7RL и OLED										0 1 2 3
Стандартное исполнение АГАТ-200.АЭ		5	1	0	2	0	0	0	0	0	0

МИКРОПРОЦЕССОРНОЕ УСТРОЙСТВО РЕЛЕЙНОЙ ЗАЩИТЫ - АГАТ-200.АВ**НАЗНАЧЕНИЕ:**

Устройство АГАТ-200.АВ выполняет функции токовых защит, направленных токовых защит, защит по напряжению и частоте, управления выключателем, сигнализации и телемеханики ячеек вводов питания и отходящих присоединений распределительных устройств 6÷35 кВ.

ФУНКЦИИ УСТРОЙСТВА:**ЗАЩИТЫ:**

- максимальная токовая защита с независимой или зависимой выдержкой времени (3 ступени – МТЗ1, МТЗ2, МТЗ3);
- направленная максимальная токовая защита с независимой выдержкой времени (2 ступени – НМТЗ1, НМТЗ2);
- максимальная токовая защита с блокировкой по напряжению (2 ступени МТЗУ1, МТЗУ2);
- токовая отсечка с независимой выдержкой времени, регулируемым временем возврата пускового органа и регулируемым заглублением по времени и току срабатывания (3 ступени – ТО1, ТО2, ТО3);
- защита от однофазных замыканий на землю (2 ступени – ЗНЗ1, ЗНЗ2);
- направленная защита от однофазных замыканий на землю (2 ступени – НЗНЗ1, НЗНЗ2);
- защита от обрыва фазы (2 ступени – ЗОФ1, ЗОФ2);
- защита по току обратной последовательности (2 ступени – ЗТОП1, ЗТОП2);
- защита минимального напряжения (3 ступени – ЗМН1, ЗМН2, ЗМН3);
- защита от повышения напряжения (3 ступени – ЗПН1, ЗПН2, ЗПН3);
- защита от повышения напряжения нулевой последовательности (2 ступени – ЗННП1, ЗННП2);
- защита от повышения напряжения обратной последовательности (2 ступени – ЗНОП1, ЗНОП2);
- защита понижения/повышения частоты (5 ступеней – ЗПЧ1, ЗПЧ2, ЗПЧ3, ЗПЧ4, ЗПЧ5);
- блокировка при неисправностях в цепях напряжения (БНН);
- дуговая защита присоединения (ДЗ);
- резервирование отказа выключателя присоединения (УРОВ);

АВТОМАТИКА:

- автоматическое повторное включение (АПВ);
- автоматическая частотная разгрузка (АЧР) от внешнего реле частоты с функцией ЧАПВ;
- автоматическое включение резерва (АВР);

УПРАВЛЕНИЕ:

- местное, дистанционное и диспетчерское управление выключателя;
- мониторинг выключателя;

ИЗМЕРЕНИЕ:

- измерение фазных токов, фазных или линейных напряжений, тока I_0 , напряжения U_0 и частоты;
- расчет тока и напряжения обратной последовательности, активной и реактивной мощности, $\cos(\varphi)$;

РЕГИСТРАЦИЯ ДАННЫХ:

- регистратор аварийных событий;
- регистратор аналоговых сигналов;

СВЯЗЬ:

- порт связи RS 485 (протокол Modbus RTU);
- порт связи USB на передней панели для задания уставок и конфигурации устройства.

Также в устройстве реализованы широкие возможности по конфигурации параметров выключателя, измерительных и дискретных входов, выходных реле и светодиодных индикаторов.

Устройство может питаться как от внешнего источника питания, так и от измерительных цепей тока.

ОСНОВНЫЕ ТЕХНИЧЕСКИЕ ХАРАКТЕРИСТИКИ АГАТ-200.АВ

ПИТАНИЕ:

Номинальное напряжение питания	220 В (=/~)
Допустимый диапазон напряжения питания	(100 ÷ 250) В (=/~)
Допустимое время перерыва питания, не менее	500 мс
Питание от ТТ	Изм.вход I1 (Ia), Изм.вход I3 (Ic)
Время готовности устройства после подачи напряжения	150 мс

ИЗМЕРИТЕЛЬНЫЕ ВХОДЫ:

Токовые входы:	Количество	4 (I1, I2, I3, I4)	
	Номинальный ток *	I1, I2, I3	1 А/5 А
		I4	0,2 А/1 А
Входы напряжения:	Количество	4 (U1, U2, U3, U4)	
	Номинальное напряжение	100 В	

ДИСКРЕТНЫЕ ВХОДЫ:

Тип модуля входов/выходов	6DI-6RL		8DI-7RL	
Количество	6 (DI1÷DI6)		8 (DI1÷DI8)	
Тип	Оптически развязанные			
Время распознавания	5÷1000 мс, шаг 1 мс (задается в меню)			
Номинальное входное напряжение **	220 В (=/~)	110 В (=/~)	220 В (=/~)	110 В (=/~)
Напряжение срабатывания	130 В	65 В	165 В	82 В
Напряжение возврата	128 В	63 В	148 В	72 В
Потребляемая мощность	0,3 Вт на вход		0,5 Вт на вход	

ВЫХОДНЫЕ РЕЛЕ:

Тип модуля входов/выходов	6DI-6RL		8DI-7RL	
Количество	6 (RL1÷RL6)		7 (RL1÷RL6)	
Тип контактов:				
- RL1	2 НО		1 НО	
- RL2	1 НО		1 НО	
- RL3	2 НО		1 НО	
- RL4	1 НО		1 НО	
- RL5	1 НО		1 НО	
- RL6	1 НЗ/НО		1 НЗ	
- RL7	-		1 НЗ/НО	
Номинальное напряжение контактов реле	250 В (=/~)		250 В (=/~)	
Длительно допустимый ток контактов реле	8 А		8 А	
Ток контактов реле в течении 3с	15 А		15 А	

ВЫХОДЫ ДЕШУНТИРОВАНИЯ ЭЛЕКТРОМАГНИТОВ ОТКЛЮЧЕНИЯ ВЫКЛЮЧАТЕЛЯ:

Количество токовых выходов	2 (выходы фаз А и С)
Ток дешунтирования	до 150 А

СВЕТОДИОДНЫЕ ИНДИКАТОРЫ:

Количество	10 (LED1÷ LED10)
Цвет:	
- LED1÷ LED9	Красный (Назначается из меню)
- LED10	Зеленый (Индикация исправности)

ПОРТЫ СВЯЗИ:

Порт 1	Интерфейс	RS-485
	Протокол	MODBUS™ RTU
	Размещение	Порт на задней стенке
Порт 2	Интерфейс	USB
	Размещение	Порт на лицевой панели

* Номинальный ток измерительных входов I1, I2, I3 и I4 указывается при заказе устройства.

** Требуемое номинальное напряжение срабатывания дискретных входов указывается при заказе устройства.

СХЕМА ПОДКЛЮЧЕНИЯ ВНЕШНИХ СВЯЗЕЙ АГАТ-200.АВ

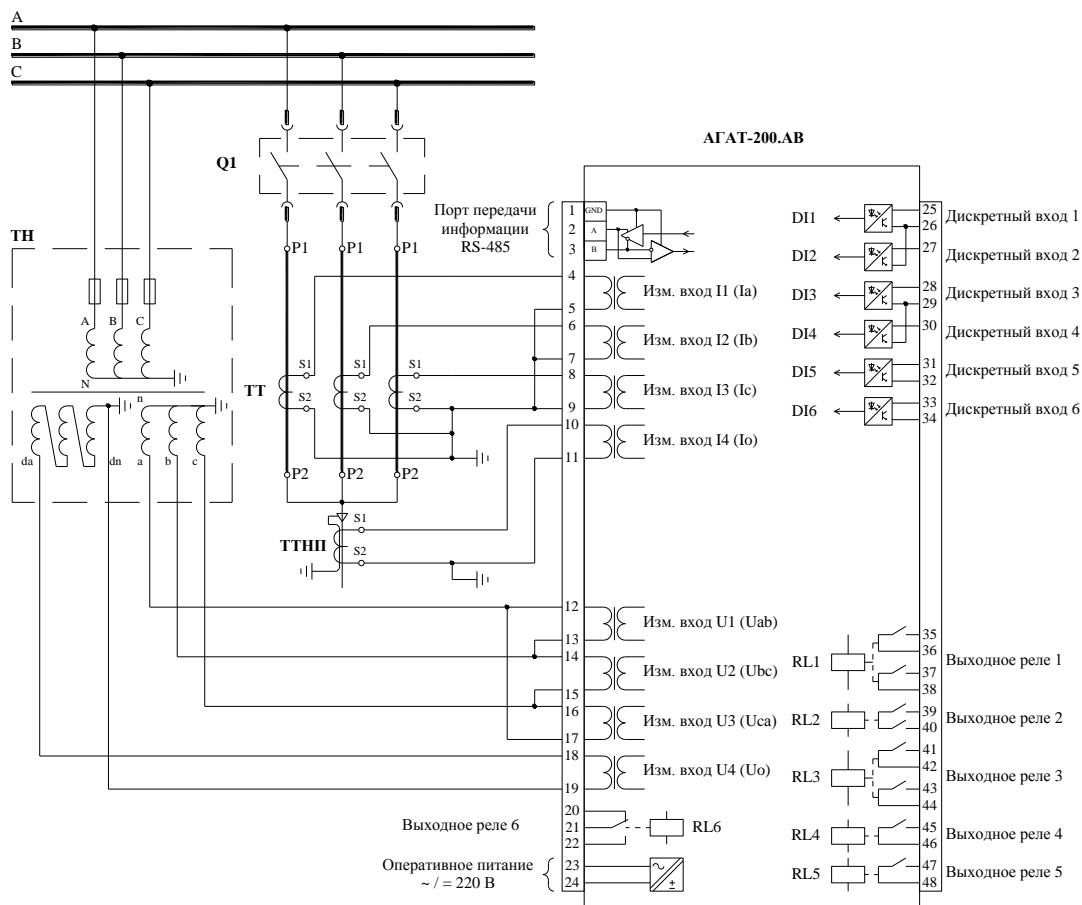


Рисунок 1. Схема подключения АГАТ-200.АВ с модулем входов/выходов - 6DI-6RL.

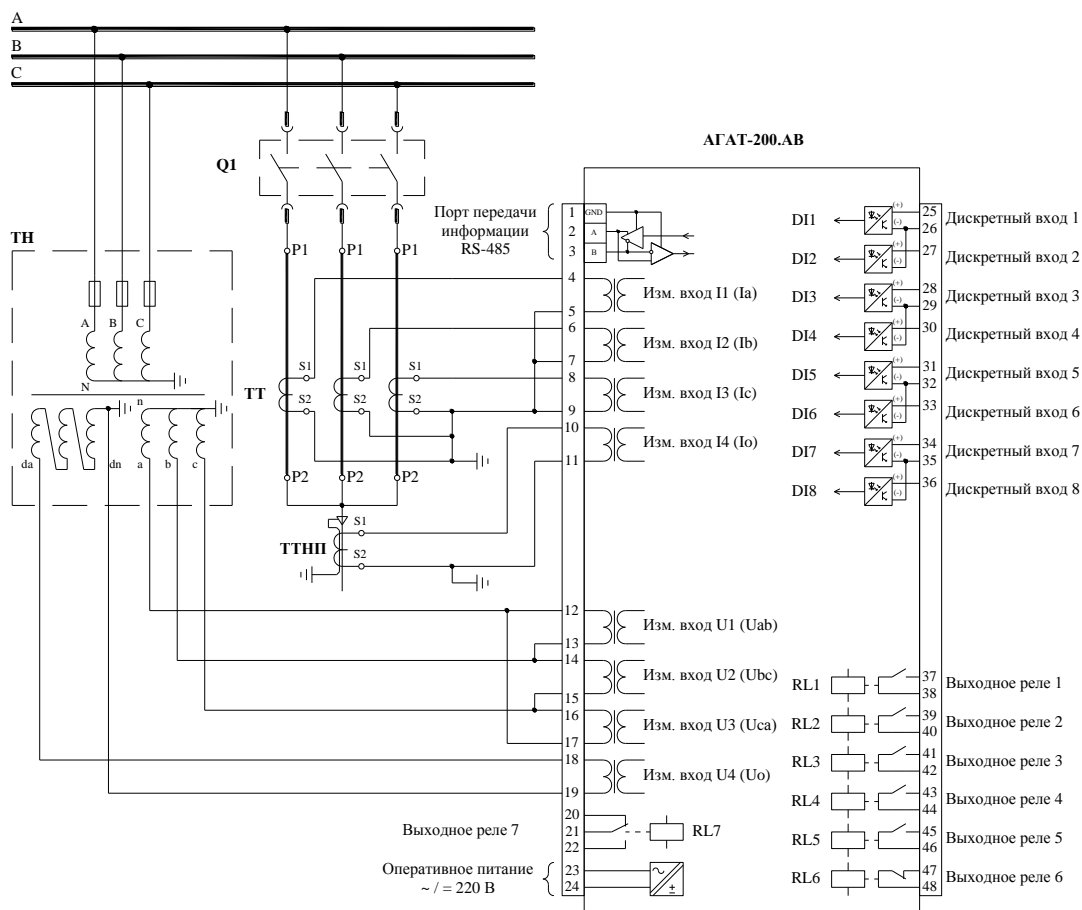


Рисунок 2. Схема подключения АГАТ-200.АВ с модулем входов/выходов - 8DI-7RL.

БЛАНК ЗАКАЗА АГАТ-200.АВ

АГАТ-200.АВ

1 2 3 4 5 6 7 8 9 10

1	Номинальный ток измерительных входов I1, I2, I3: 1 А 5 А	1 5								
2	Номинальный ток измерительного входа I4: 1 А 0,2 А	1 2								
3	Резерв		0							
4	Напряжение срабатывания дискретных входов: =/~ 110В =/~ 220В			1 2						
5	Оперативное питание от цепей ТТ: Нет Да				0 1					
6	Дешунтирование электромагнитов отключения: (Только в 2-х фазном исполнении и без питания от ТТ) Нет Да					0 1				
7	Питание дискретных входов DI5 и DI6 от внутреннего источника питания (только с модулем входов/выходов 6DI-6RL и схемой питания от ТТ): Нет DI5 DI5 и DI6						0 1 2			
8	Крепление: Стандартное Винтовое за переднюю панель							0 1		
9	Резерв:								0	
10	Тип модуля входов/выходов и индикатора: 6DI-6RL и LCD 6DI-6RL и OLED 8DI-7RL и LCD 8DI-7RL и OLED									0 1 2 3

Стандартное исполнение АГАТ-200.АВ

1 2 3 4 5 6 7 8 9 10
5 1 0 2 0 0 0 0 - 0 0

МИКРОПРОЦЕССОРНОЕ УСТРОЙСТВО РЕЛЕЙНОЙ ЗАЩИТЫ - АГАТ-200.АВЭ**НАЗНАЧЕНИЕ:**

Устройство АГАТ-200.АВЭ выполняет функции токовых защит, защит по напряжению и частоте, управления выключателем, сигнализации и телемеханики ячеек питания электродвигателей 6/(10) кВ.

ФУНКЦИИ УСТРОЙСТВА**ЗАЩИТЫ:**

- максимальная токовая защита с независимой или зависимой выдержкой времени (3 ступени – МТЗ1, МТЗ2, МТЗ3);
- направленная максимальная токовая защита с независимой выдержкой времени (2 ступени – НМТЗ1, НМТЗ2);
- максимальная токовая защита с блокировкой по напряжению (2 ступени МТЗУ1, МТЗУ2);
- токовая отсечка с независимой выдержкой времени, регулируемым временем возврата пускового органа и регулируемым заглублением по времени и току срабатывания (3 ступени – ТО1, ТО2, ТО3);
- защита от однофазных замыканий на землю (2 ступени – ЗНЗ1, ЗНЗ2);
- направленная защита от однофазных замыканий на землю (2 ступени – НЗНЗ1, НЗНЗ2);
- защита по току обратной последовательности (2 ступени – ЗТОП1, ЗТОП2);
- защита от обрыва фазы (2 ступени – ЗОФ1, ЗОФ2);
- защита минимального напряжения (3 ступени – ЗМН1, ЗМН2, ЗМН3);
- защита от повышенного напряжения (3 ступени – ЗПН1, ЗПН2, ЗПН3);
- защита от небаланса фаз (ЗНФ);
- защита пускового режима электродвигателя (ЗПР);
- защита от теплового перегруза электродвигателя (ЗТП);
- защита от повышения напряжения обратной последовательности (2 ступени – ЗНОП1, ЗНОП2);
- защита понижения/повышения частоты (5 ступеней – ЗПЧ1, ЗПЧ2, ЗПЧ3, ЗПЧ4, ЗПЧ5);
- блокировка при неисправностях в цепях напряжения (БНН);
- дуговая защита присоединения (ДЗ);
- резервирование отказа выключателя присоединения (УРОВ);

АВТОМАТИКА:

- автоматическая частотная разгрузка (АЧР) от внешнего реле частоты;

УПРАВЛЕНИЕ:

- местное, дистанционное и диспетчерское управление выключателя;
- мониторинг выключателя;

ИЗМЕРЕНИЕ:

- измерение фазных токов, линейных или фазных напряжений, тока I_0 и напряжения U_0 и частоты;
- расчет токов обратной последовательности, тока небаланса фаз, активной и реактивной мощности, $\cos(\varphi)$ и нагрева электродвигателя;

РЕГИСТРАЦИЯ ДАННЫХ:

- регистратор аварийных событий;
- регистратор аналоговых сигналов;

СВЯЗЬ:

- порт связи RS 485 (протокол Modbus RTU);
- порт связи USB на передней панели для задания уставок и конфигурации устройства.

Также в устройстве реализованы широкие возможности по конфигурации параметров выключателя, измерительных и дискретных входов, выходных реле и светодиодных индикаторов.

Устройство может питаться как от внешнего источника питания, так и от измерительных цепей тока.

ОСНОВНЫЕ ТЕХНИЧЕСКИЕ ХАРАКТЕРИСТИКИ АГАТ-200.АВЭ:

ПИТАНИЕ:

Номинальное напряжение питания	220 В (=/~)
Допустимый диапазон напряжения питания	(100 ÷ 250) В (=/~)
Допустимое время перерыва питания, не менее	500 мс
Питание от ТТ	Изм.вход I1 (Ia), Изм.вход I3 (Ic)
Время готовности устройства после подачи напряжения	150 мс

ИЗМЕРИТЕЛЬНЫЕ ВХОДЫ:

Токовые входы:	Количество	4 (I1, I2, I3, I4)	
	Номинальный ток *	I1, I2, I3	1 А/5 А
		I4	0,2 А/1 А
Входы напряжения:	Количество	4 (U1, U2, U3, U4)	
	Номинальное напряжение	100 В	

ДИСКРЕТНЫЕ ВХОДЫ:

Тип модуля входов/выходов	6DI-6RL		8DI-7RL	
Количество	6 (DI1÷DI6)		8 (DI1÷DI8)	
Тип	Оптически развязанные			
Время распознавания	5÷1000 мс, шаг 1 мс (задается в меню)			
Номинальное входное напряжение **	220 В (=/~)	110 В (=/~)	220 В (=/~)	110 В (=/~)
Напряжение срабатывания	130 В	65 В	165 В	82 В
Напряжение возврата	128 В	63 В	148 В	72 В
Потребляемая мощность	0,3 Вт на вход		0,5 Вт на вход	

ВЫХОДНЫЕ РЕЛЕ:

Тип модуля входов/выходов	6DI-6RL		8DI-7RL	
Количество	6 (RL1÷RL6)		7 (RL1÷RL6)	
Тип контактов:				
- RL1	2 НО		1 НО	
- RL2	1 НО		1 НО	
- RL3	2 НО		1 НО	
- RL4	1 НО		1 НО	
- RL5	1 НО		1 НО	
- RL6	1 НЗ/НО		1 НЗ	
- RL7	-		1 НЗ/НО	
Номинальное напряжение контактов реле	250 В (=/~)		250 В (=/~)	
Длительно допустимый ток контактов реле	8 А		8 А	
Ток контактов реле в течении 3с	15 А		15 А	

ВЫХОДЫ ДЕШУНТИРОВАНИЯ ЭЛЕКТРОМАГНИТОВ ОТКЛЮЧЕНИЯ ВЫКЛЮЧАТЕЛЯ:

Количество токовых выходов	2 (выходы фаз А и С)
Ток дешунтирования	до 150 А

СВЕТОДИОДНЫЕ ИНДИКАТОРЫ:

Количество	10 (LED1÷LED10)
Цвет:	
- LED1÷LED9	Красный (Назначается из меню)
- LED10	Зеленый (Индикация исправности)

ПОРТЫ СВЯЗИ:

Порт 1	Интерфейс	RS-485
	Протокол	MODBUS™ RTU
	Размещение	Порт на задней стенке
Порт 2	Интерфейс	USB
	Размещение	Порт на лицевой панели

* Номинальный ток измерительных входов I1, I2, I3 и I4 указывается при заказе устройства.

** Требуемое номинальное напряжение срабатывания дискретных входов указывается при заказе устройства.

СХЕМА ПОДКЛЮЧЕНИЯ ВНЕШНИХ СВЯЗЕЙ АГАТ-200.АВЭ

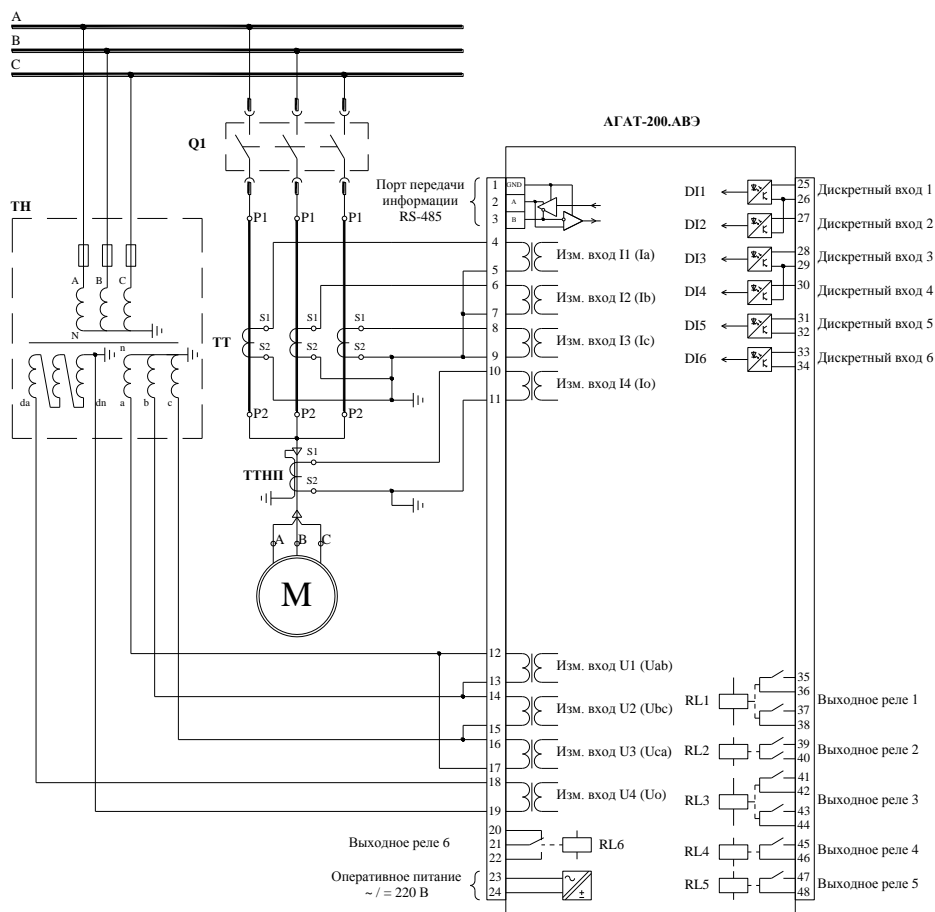


Рисунок 1. Схема подключения АГАТ-200.АВЭ с модулем входов/выходов - 6DI-6RL.

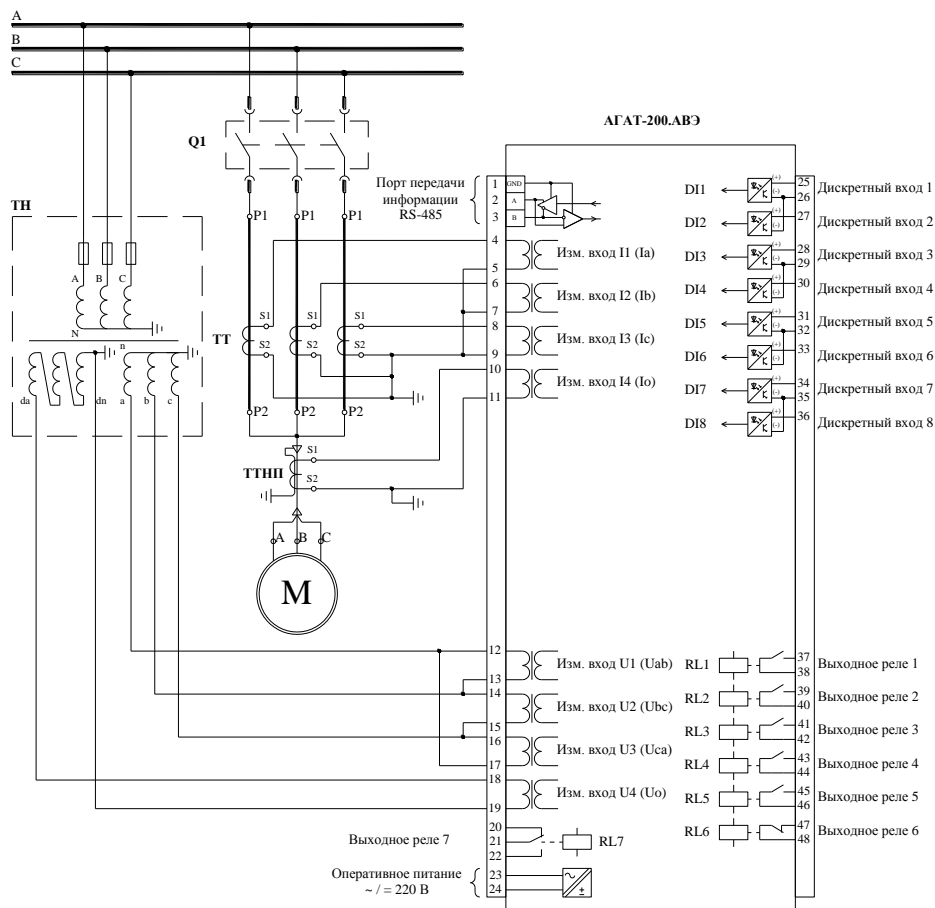


Рисунок 2. Схема подключения АГАТ-200.АВЭ с модулем входов/выходов - 8DI-7RL.

МИКРОПРОЦЕССОРНОЕ УСТРОЙСТВО РЕЛЕЙНОЙ ЗАЩИТЫ - АГАТ-200.Т2**НАЗНАЧЕНИЕ:**

Устройство АГАТ-200.Т2 выполняет функции дифференциальной и токовых защит, управления выключателем, сигнализации и телемеханики двухобмоточных трансформаторов.

ФУНКЦИИ УСТРОЙСТВА**ЗАЩИТЫ:**

- дифференциальная токовая защита с торможением и блокировкой по 2 и 5 составляющим гармоникам тока (ДТ);
- дифференциальная токовая отсечка (ДО);
- максимальная токовая защита с независимой или зависимой выдержкой времени (3 ступени – МТЗ1, МТЗ2, МТЗ3);
- токовая отсечка с независимой выдержкой времени, регулируемым временем возврата пускового органа и регулируемым заглублением по времени и току срабатывания (3 ступени – ТО1, ТО2, ТО3);
- токовая отсечка с независимой выдержкой времени, регулируемым временем возврата пускового органа и регулируемым заглублением по времени и току срабатывания (3 ступени – ТО1, ТО2, ТО3);
- защита по току обратной последовательности (2 ступени – ЗТОП1, ЗТОП2);
- резервирование отказа выключателя присоединения (УРОВ);

УПРАВЛЕНИЕ:

- дистанционное и диспетчерское управление выключателя;
- мониторинг выключателя;

ИЗМЕРЕНИЕ:

- измерение фазных токов, расчет дифференциального тока, тока обратной последовательности и составляющих токов 2 и 5 гармоники дифференциального тока;

РЕГИСТРАЦИЯ ДАННЫХ:

- регистратор аварийных событий;
- регистратор аналоговых сигналов;

СВЯЗЬ:

- порт связи RS 485 (протокол Modbus RTU);
- порт связи USB на передней панели для задания уставок и конфигурации устройства.

Также в устройстве реализованы широкие возможности по конфигурации параметров выключателя, измерительных и дискретных входов, выходных реле и светодиодных индикаторов.

Устройство может питаться как от внешнего источника питания, так и от измерительных цепей тока.

ОСНОВНЫЕ ТЕХНИЧЕСКИЕ ХАРАКТЕРИСТИКИ АГАТ-200.Т2

ПИТАНИЕ:

Номинальное напряжение питания	220 В (=/~)
Допустимый диапазон напряжения питания	(100 ÷ 250) В (=/~)
Допустимое время перерыва питания, не менее	500 мс
Питание от ТТ	Изм.вход I1 (Ia), Изм.вход I3 (Ic)
Время готовности устройства после подачи напряжения	150 мс

ИЗМЕРИТЕЛЬНЫЕ ВХОДЫ:

Токовые входы:	Количество	6 (I1, I2, I3, I4, I5, I6)
	Номинальный ток *	1 А/5 А

ДИСКРЕТНЫЕ ВХОДЫ:

Тип модуля входов/выходов	6DI-6RL		8DI-7RL	
Количество	6 (DI1÷DI6)		8 (DI1÷DI8)	
Тип	Оптически развязанные			
Время распознавания	5÷1000 мс, шаг 1 мс (задается в меню)			
Номинальное входное напряжение **	220 В (=/~)	110 В (=/~)	220 В (=/~)	110 В (=/~)
Напряжение срабатывания	130 В	65 В	165 В	82 В
Напряжение возврата	128 В	63 В	148 В	72 В
Потребляемая мощность	0,3 Вт на вход		0,5 Вт на вход	

ВЫХОДНЫЕ РЕЛЕ:

Тип модуля входов/выходов	6DI-6RL		8DI-7RL	
Количество	6 (RL1÷RL6)		7 (RL1÷RL6)	
Тип контактов:				
– RL1	2 НО		1 НО	
– RL2	1 НО		1 НО	
– RL3	2 НО		1 НО	
– RL4	1 НО		1 НО	
– RL5	1 НО		1 НО	
– RL6	1 НЗ/НО		1 НЗ	
– RL7	-		1 НЗ/НО	
Номинальное напряжение контактов реле	250 В (=/~)		250 В (=/~)	
Длительно допустимый ток контактов реле	8 А		8 А	
Ток контактов реле в течении 3с	15 А		15 А	

ВЫХОДЫ ДЕШУНТИРОВАНИЯ ЭЛЕКТРОМАГНИТОВ ОТКЛЮЧЕНИЯ ВЫКЛЮЧАТЕЛЯ:

Количество токовых выходов	2 (выходы фаз А и С)
Ток дешунтирования	до 150 А

СВЕТОДИОДНЫЕ ИНДИКАТОРЫ:

Количество	10 (LED1÷ LED10)
Цвет:	
– LED1÷ LED9	Красный (Назначается из меню)
– LED10	Зеленый (Индикация исправности)

ПОРТЫ СВЯЗИ:

Порт 1	Интерфейс	RS-485
	Протокол	MODBUS™ RTU
	Размещение	Порт на задней стенке
Порт 2	Интерфейс	USB
	Размещение	Порт на лицевой панели

* Номинальный ток измерительных входов I1, I2, I3 и I4, I5, I6 указывается при заказе устройства.

** Требуемое номинальное напряжение срабатывания дискретных входов указывается при заказе устройства.

СХЕМА ПОДКЛЮЧЕНИЯ ВНЕШНИХ СВЯЗЕЙ АГАТ-200.Т2

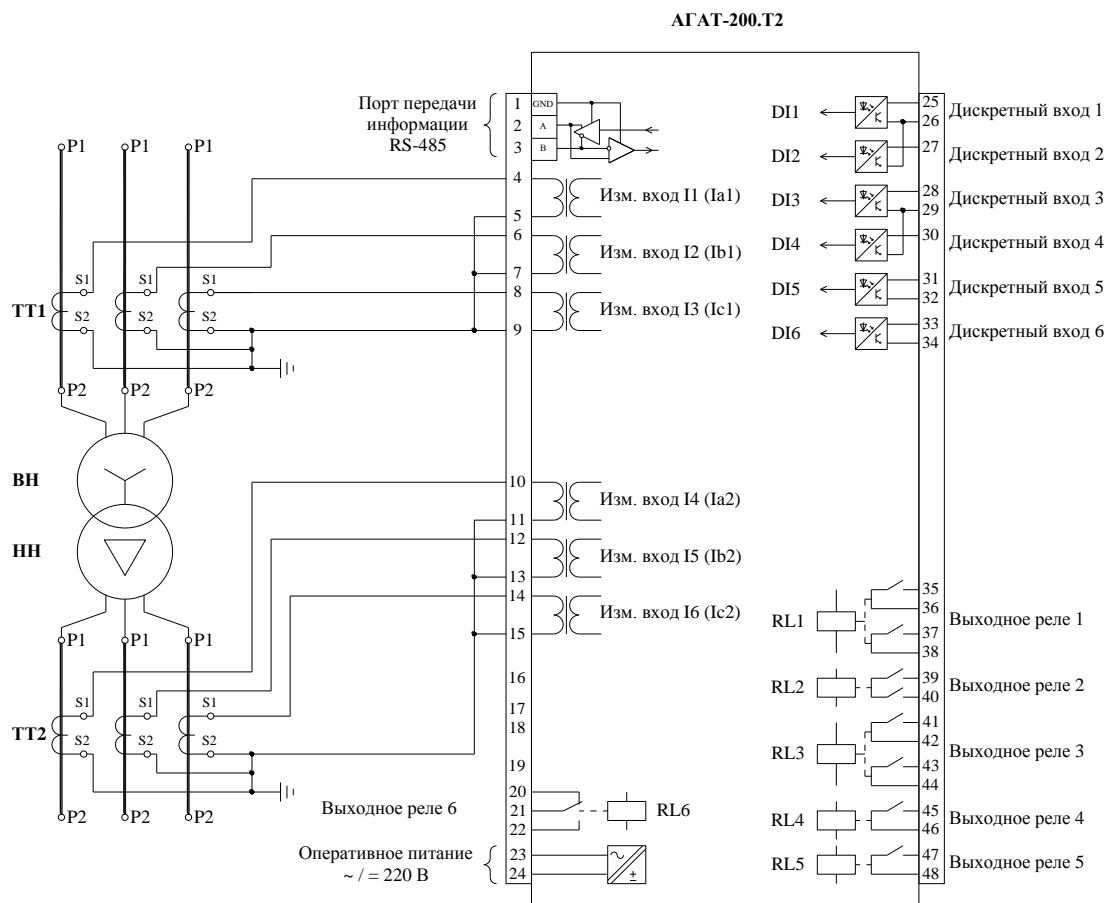


Рисунок 1. Схема подключения АГАТ-200.Т2 с модулем входов/выходов - 6DI-6RL.

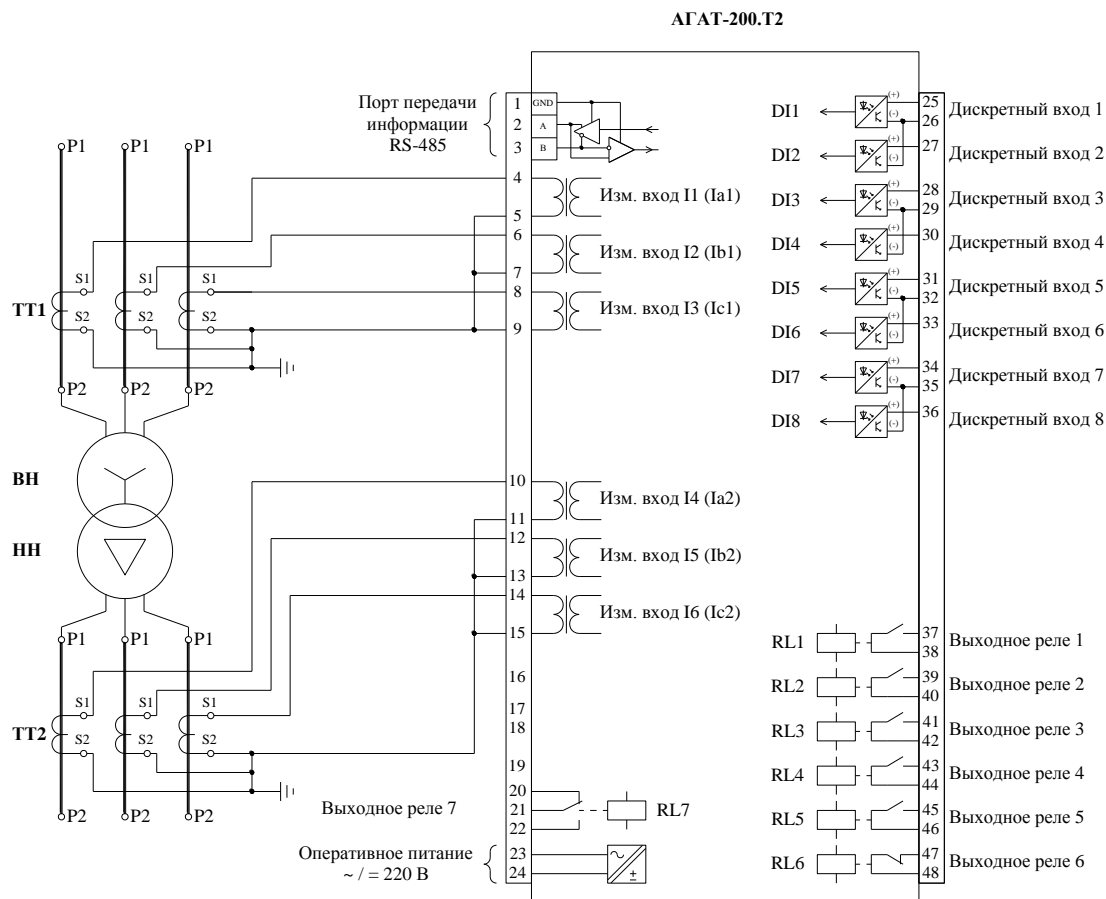


Рисунок 2. Схема подключения АГАТ-200.Т2 с модулем входов/выходов - 8DI-7RL.

БЛАНК ЗАКАЗА АГАТ-200.Т2

АГАТ-200.Т2

1 2 3 4 5 6 7 8 - 9 10

1	Номинальный ток измерительных входов I1, I2, I3: 1 А 5 А	1 5								
2	Номинальный ток измерительных входов I4, I5, I6: 1 А 5 А		1 5							
3	Резерв:								0	
4	Напряжение срабатывания дискретных входов: =/~ 110В =/~ 220В									1 2
5	Оперативное питание от цепей ТТ: Нет Да									0 1
6	Выходы дещунтирования электромагнитов отключения: Нет Да									0 1
7	Питание дискретных входов DI5 и DI6 от внутреннего источника питания (<i>только с модулем входов/выходов 6DI-6RL и схемой питания от ТТ</i>): Нет DI5 DI5 и DI6									0 1 2
8	Крепление: Стандартное Винтовое за переднюю панель									0 1
9	Резерв:									0
10	Тип модуля входов/выходов и индикатора: 6DI-6RL и LCD 6DI-6RL и OLED 8DI-7RL и LCD 8DI-7RL и OLED									0 1 2 3

Стандартное исполнение АГАТ-200.Т2

1 2 3 4 5 6 7 8 9 10
5 5 0 2 0 0 0 0 - 0 0

МИКРОПРОЦЕССОРНОЕ УСТРОЙСТВО РЕЛЕЙНОЙ ЗАЩИТЫ - АГАТ-200.ДЭ**НАЗНАЧЕНИЕ:**

Устройство АГАТ-200.ДЭ выполняет функции дифференциальной и токовых защит, измерений, управления выключателем, сигнализации и телемеханики ячеек питания электродвигателей 6/(10) кВ.

ФУНКЦИИ УСТРОЙСТВА:**ЗАЩИТЫ:**

- дифференциальная токовая защита с торможением и блокировкой при наличии токов 2 и 5 гармоники (ДТ);
- дифференциальная токовая отсечка (ДО);
- максимальная токовая защита с независимой или зависимой выдержкой времени (3 ступени – МТЗ1, МТЗ2, МТЗ3);
- токовая отсечка с независимой выдержкой времени, регулируемым временем возврата пускового органа и регулируемым заглублением по времени и току срабатывания (3 ступени – ТО1, ТО2, ТО3);
- защита от однофазных замыканий на землю (2 ступени – ЗНЗ1, ЗНЗ2);
- направленная защита от однофазных замыканий на землю (2 ступени – НЗНЗ1, НЗНЗ2);
- защита по току обратной последовательности (2 ступени – ЗТОП1, ЗТОП2);
- защита от обрыва фазы (2 ступени – ЗОФ1, ЗОФ2);
- защита от небаланса фаз (ЗНФ);
- защита от повышения напряжения нулевой последовательности (2 ступени – ЗННП1, ЗННП2);
- защита пускового режима электродвигателя (ЗПР);
- защита от теплового перегруза электродвигателя (ЗТП);
- дуговая защита присоединения (ДЗ);
- резервирование отказа выключателя присоединения (УРОВ);

УПРАВЛЕНИЕ:

- местное, дистанционное и диспетчерское управление выключателя;
- мониторинг выключателя;

ИЗМЕРЕНИЕ:

- измерение фазных токов, тока I_0 и напряжения U_0 ;
- расчет дифференциального тока, составляющих 2 и 5 гармоники дифференциального тока, тока обратной последовательности, тока небаланса фаз, и нагрева электродвигателя;

РЕГИСТРАЦИЯ ДАННЫХ:

- регистратор аварийных событий;
- регистратор аналоговых сигналов;

СВЯЗЬ:

- порт связи RS 485 (протокол Modbus RTU);
- порт связи USB на передней панели для задания уставок и конфигурации устройства.

Также в устройстве реализованы широкие возможности по конфигурации параметров выключателя, измерительных и дискретных входов, выходных реле и светодиодных индикаторов.

Устройство может питаться как от внешнего источника питания, так и от измерительных цепей тока.

ОСНОВНЫЕ ТЕХНИЧЕСКИЕ ХАРАКТЕРИСТИКИ АГАТ-200.ДЭ

ПИТАНИЕ:

Номинальное напряжение питания	220 В (=/~)
Допустимый диапазон напряжения питания	(100 ÷ 250) В (=/~)
Допустимое время перерыва питания, не менее	500 мс
Питание от ТТ	Изм.вход I1 (Ia), Изм.вход I3 (Ic)
Время готовности устройства после подачи напряжения	150 мс

ИЗМЕРИТЕЛЬНЫЕ ВХОДЫ:

Токовые входы:	Количество	7 (I1, I2, I3, I4, I5, I6, I7)	
	Номинальный ток *	I1,I2,I3,I4,I5,I6	1 А/5 А
		I7	0,2 А/1 А
Входы напряжения:	Количество	1 (U1)	
	Номинальное напряжение	100 В	

ДИСКРЕТНЫЕ ВХОДЫ:

Тип модуля входов/выходов	6DI-6RL		8DI-7RL	
Количество	6 (DI1÷DI6)		8 (DI1÷DI8)	
Тип	Оптически развязанные			
Время распознавания	5÷1000 мс, шаг 1 мс (задается в меню)			
Номинальное входное напряжение **	220 В (=/~)	110 В (=/~)	220 В (=/~)	110 В (=/~)
Напряжение срабатывания	130 В	65 В	165 В	82 В
Напряжение возврата	128 В	63 В	148 В	72 В
Потребляемая мощность	0,3 Вт на вход		0,5 Вт на вход	

ВЫХОДНЫЕ РЕЛЕ:

Тип модуля входов/выходов	6DI-6RL		8DI-7RL	
Количество	6 (RL1÷RL6)		7 (RL1÷RL6)	
Тип контактов:				
- RL1	2 НО		1 НО	
- RL2	1 НО		1 НО	
- RL3	2 НО		1 НО	
- RL4	1 НО		1 НО	
- RL5	1 НО		1 НО	
- RL6	1 НЗ/НО		1 НЗ	
- RL7	-		1 НЗ/НО	
Номинальное напряжение контактов реле	250 В (=/~)		250 В (=/~)	
Длительно допустимый ток контактов реле	8 А		8 А	
Ток контактов реле в течении 3с	15 А		15 А	

СВЕТОДИОДНЫЕ ИНДИКАТОРЫ:

Количество	10 (LED1÷ LED10)
Цвет:	
- LED1÷ LED9	Красный (Назначается из меню)
- LED10	Зеленый (Индикация исправности)

ПОРТЫ СВЯЗИ:

Порт 1	Интерфейс	RS-485
	Протокол	MODBUS™ RTU
	Размещение	Порт на задней стенке
Порт 2	Интерфейс	USB
	Размещение	Порт на лицевой панели

* Номинальный ток измерительных входов I1, I2, I3, I4, I5, I6 и I7 указывается при заказе устройства.

** Требуемое номинальное напряжение срабатывания дискретных входов указывается при заказе устройства.

СХЕМА ПОДКЛЮЧЕНИЯ ВНЕШНИХ СВЯЗЕЙ АГАТ-200.ДЭ

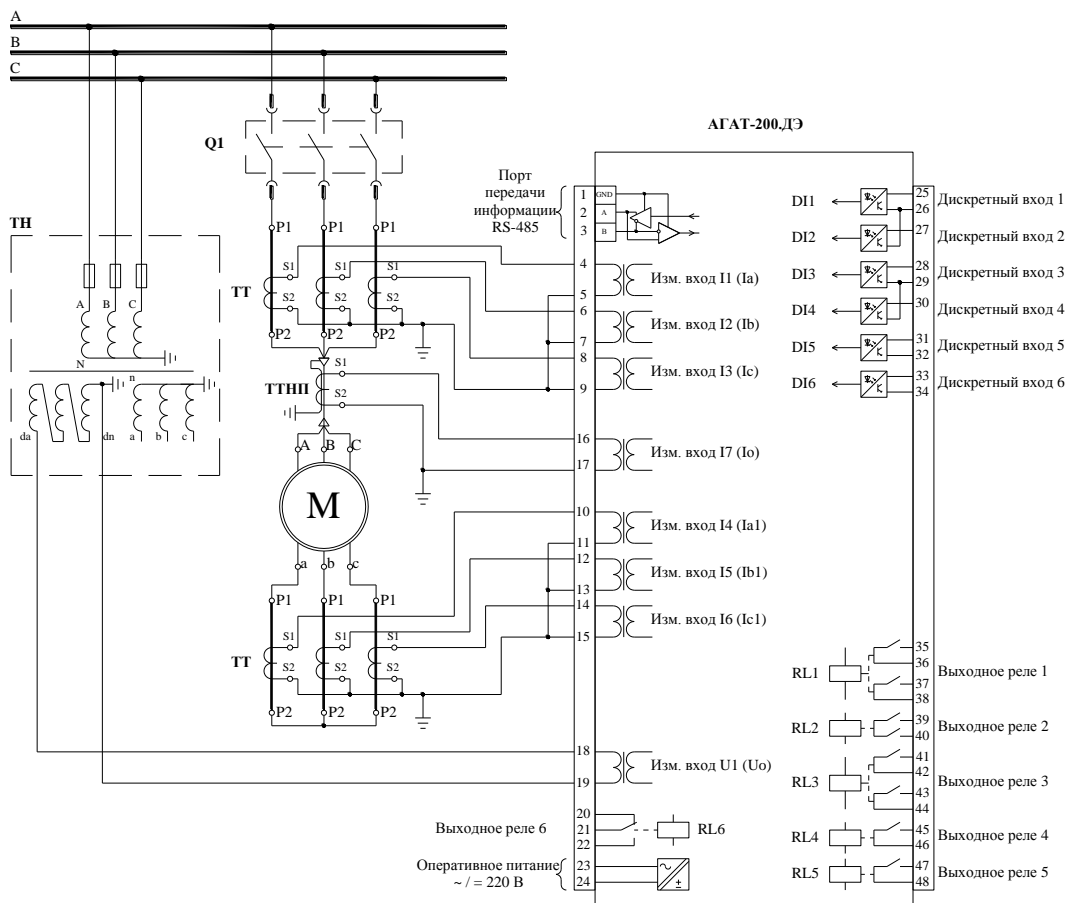


Рисунок 1. Схема подключения АГАТ-200.ДЭ с модулем входов/выходов - 6DI-6RL.

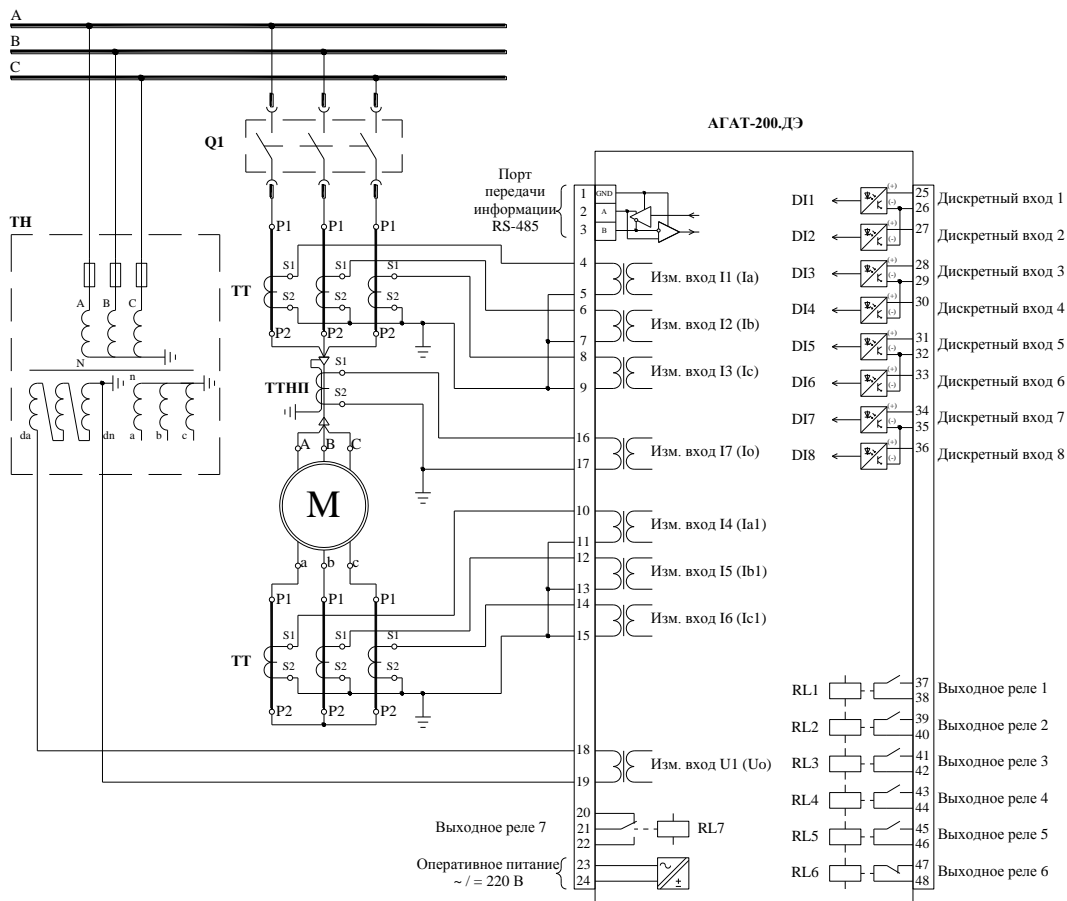


Рисунок 2. Схема подключения АГАТ-200.ДЭ с модулем входов/выходов - 8DI-7RL.

БЛАНК ЗАКАЗА АГАТ-200.ДЭ

АГАТ-200.ДЭ

		1	2	3	4	5	6	7	8	9	10
1	Номинальный ток измерительных входов I1, I2, I3: 1 А 5 А	1 5					0				
2	Номинальный ток измерительных входов I4, I5, I6: 1 А 5 А		1 5								
3	Номинальный ток измерительного входа I7: 1 А 0,2 А			1 2							
4	Напряжение срабатывания дискретных входов: =/~ 110В =/~ 220В				1 2						
5	Оперативное питание от цепей ТТ: Нет Да						0 1				
6	Резерв:						0				
7	Питание дискретных входов DI5 и DI6 от внутреннего источника питания (только с модулем входов/выходов 6DI-6RL и схемой питания от ТТ): Нет DI5 DI5 и DI6							0 1 2			
8	Крепление: Стандартное Винтовое за переднюю панель								0 1		
9	Резерв:									0	
10	Тип модуля входов/выходов и индикатора: 6DI-6RL и LCD 6DI-6RL и OLED 8DI-7RL и LCD 8DI-7RL и OLED										0 1 2 3
Стандартное исполнение АГАТ-200.ДЭ		5	5	1	2	0	0	0	0	0	0

МИКРОПРОЦЕССОРНОЕ УСТРОЙСТВО РЕЛЕЙНОЙ ЗАЩИТЫ - АГАТ-200.В**НАЗНАЧЕНИЕ:**

Устройство АГАТ-200.В выполняет функции защит по напряжению и частоте, сигнализации и телемеханики ячеек вводов питания и трансформаторов напряжения распределительных устройств 6÷35 кВ.

ФУНКЦИИ УСТРОЙСТВА**ЗАЩИТЫ:**

- защита минимального напряжения (3 ступени – ЗМН1, ЗМН2, ЗМН3);
- защита от повышения напряжения (3 ступени – ЗПН1, ЗПН2, ЗПН3);
- защита от повышения напряжения нулевой последовательности (2 ступени – ЗННП1, ЗННП2);
- защита от повышения напряжения обратной последовательности (2 ступени – ЗНОП1, ЗНОП2);
- защита понижения/повышения частоты (5 ступеней – ЗПЧ1, ЗПЧ2, ЗПЧ3, ЗПЧ4, ЗПЧ5);

ИЗМЕРЕНИЕ:

- измерение фазных или линейных напряжений и напряжения U_0 ;
- измерение частоты;
- расчет напряжения обратной последовательности;

РЕГИСТРАЦИЯ ДАННЫХ:

- регистратор аварийных событий;
- регистратор аналоговых сигналов;

СВЯЗЬ:

- порт связи RS 485 (протокол Modbus RTU);
- порт связи USB на передней панели для задания уставок и конфигурации устройства.

Также в устройстве реализованы широкие возможности по конфигурации параметров измерительных и дискретных входов, выходных реле и светодиодных индикаторов.

ОСНОВНЫЕ ТЕХНИЧЕСКИЕ ХАРАКТЕРИСТИКИ АГАТ-200.В

ПИТАНИЕ:

Номинальное напряжение питания	220 В (=/~)
Допустимый диапазон напряжения питания	(100 ÷ 250) В (=/~)
Допустимое время перерыва питания, не менее	500 мс
Время готовности устройства после подачи напряжения	150 мс

ИЗМЕРИТЕЛЬНЫЕ ВХОДЫ:

Входы напряжения:	Количество	4 (U1, U2, U3, U4)
	Номинальное напряжение *	100 В (220 В)

ДИСКРЕТНЫЕ ВХОДЫ:

Тип модуля входов/выходов	6DI-6RL		8DI-7RL	
Количество	6 (DI1÷DI6)		8 (DI1÷DI8)	
Тип	Оптически развязанные			
Время распознавания	5÷1000 мс, шаг 1 мс (задается в меню)			
Номинальное входное напряжение **	220 В (=/~)	110 В (=/~)	220 В (=/~)	110 В (=/~)
Напряжение срабатывания	130 В	65 В	165 В	82 В
Напряжение возврата	128 В	63 В	148 В	72 В
Потребляемая мощность	0,3 Вт на вход		0,5 Вт на вход	

ВЫХОДНЫЕ РЕЛЕ:

Тип модуля входов/выходов	6DI-6RL		8DI-7RL	
Количество	6 (RL1÷RL6)		7 (RL1÷RL6)	
Тип контактов:				
– RL1	2 НО		1 НО	
– RL2	1 НО		1 НО	
– RL3	2 НО		1 НО	
– RL4	1 НО		1 НО	
– RL5	1 НО		1 НО	
– RL6	1 НЗ/НО		1 НЗ	
– RL7	-		1 НЗ/НО	
Номинальное напряжение контактов реле	250 В (=/~)		250 В (=/~)	
Длительно допустимый ток контактов реле	8 А		8 А	
Ток контактов реле в течении 3с	15 А		15 А	

СВЕТОДИОДНЫЕ ИНДИКАТОРЫ:

Количество	10 (LED1÷LED10)
Цвет:	
– LED1÷LED9	Красный (Назначается из меню)
– LED10	Зеленый (Индикация исправности)

ПОРТЫ СВЯЗИ:

Порт 1	Интерфейс	RS-485
	Протокол	MODBUS™ RTU
	Размещение	Порт на задней стенке
Порт 2	Интерфейс	USB
	Размещение	Порт на лицевой панели

* Номинальное напряжение измерительных входов U1, U2, U3, U4 указывается при заказе устройства.

** Требуемое номинальное напряжение срабатывания дискретных входов указывается при заказе устройства.

СХЕМА ПОДКЛЮЧЕНИЯ ВНЕШНИХ СВЯЗЕЙ АГАТ-200.В

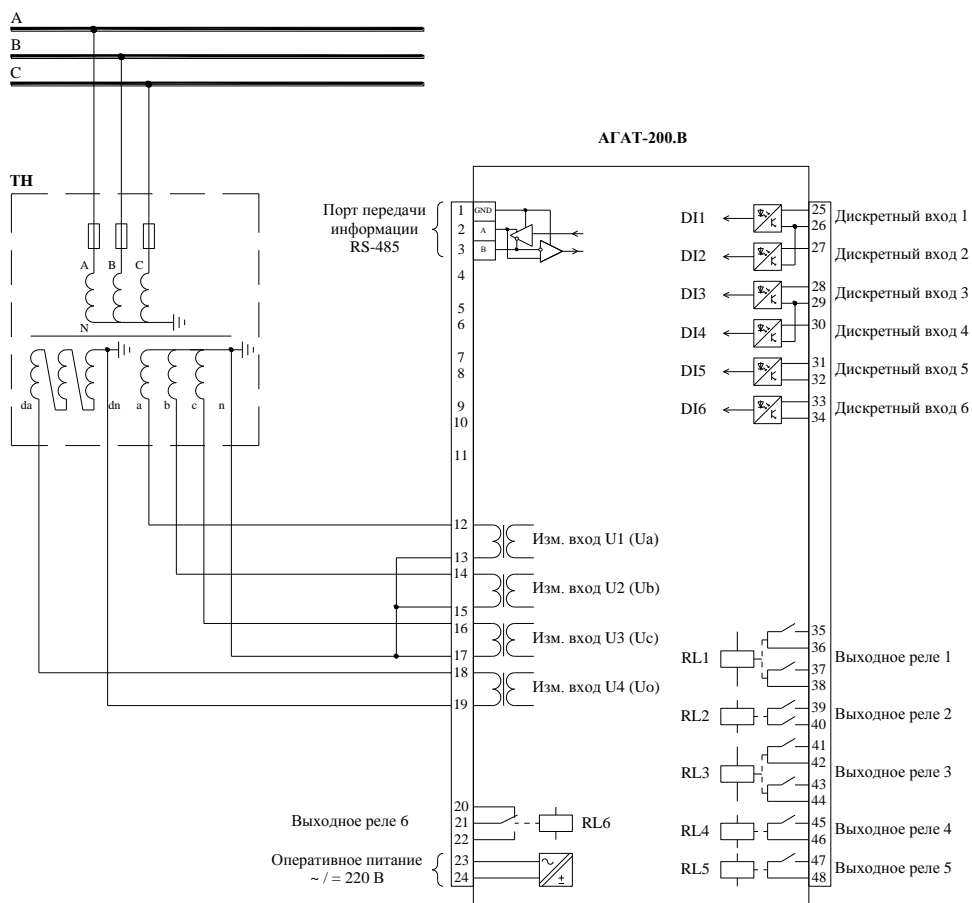


Рисунок 1. Схема подключения АГАТ-200.В с модулем входов/выходов - 6DI-6RL.

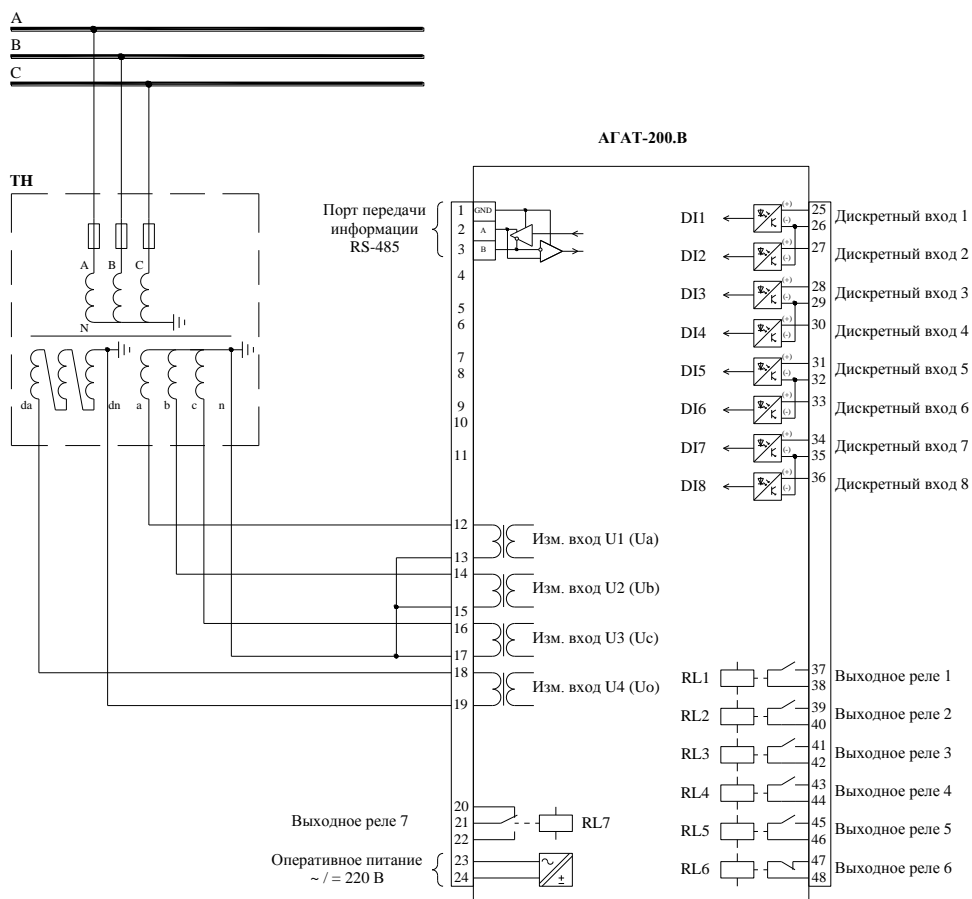


Рисунок 2. Схема подключения АГАТ-200.В с модулем входов/выходов - 8DI-7RL.

БЛАНК ЗАКАЗА АГАТ-200.В

		1	2	3	4	5	6	7	8	9	10
			0	0		0	0	0		- 0	
1	Номинальное напряжение изм. входов U1÷U4: 100 В 220 В	1 2									
2	Резерв		0								
3	Резерв			0							
4	Напряжение срабатывания дискретных входов: =/~ 110В =/~ 220В				1 2						
5	Резерв					0					
6	Резерв:						0				
7	Резерв							0			
8	Крепление: Стандартное Винтовое за переднюю панель								0 1		
9	Резерв:									0	
10	Тип модуля входов/выходов и индикатора: 6DI-6RL и LCD 6DI-6RL и OLED 8DI-7RL и LCD 8DI-7RL и OLED										0 1 2 3
Стандартное исполнение АГАТ-200.В		1	0	0	2	0	0	0	0	- 0	0

МИКРОПРОЦЕССОРНОЕ УСТРОЙСТВО АВТОМАТИКИ - АГАТ-200.АЧР**НАЗНАЧЕНИЕ:**

Устройство АГАТ-200.АЧР предназначено для использования в схемах противоаварийной автоматики в качестве органов автоматической частотной разгрузки и автоматики понижения и повышения частоты.

ФУНКЦИИ УСТРОЙСТВА**ЗАЩИТЫ:**

- защита понижения/повышения частоты (5 ступеней – ЗПЧ1, ЗПЧ2, ЗПЧ3, ЗПЧ4, ЗПЧ5);
- защита минимального напряжения (3 ступени – ЗМН1, ЗМН2, ЗМН3);
- защита от повышения напряжения (3 ступени – ЗПН1, ЗПН2, ЗПН3);
- орган определения направления мощности (ОНМ);

АВТОМАТИКА:

- автоматическая частотная разгрузка (АЧР) с функцией ЧАПВ;

ИЗМЕРЕНИЕ:

- измерение фазных токов, линейных или фазных напряжений, частоты;

РЕГИСТРАЦИЯ ДАННЫХ:

- регистратор аварийных событий;
- регистратор аналоговых сигналов;

СВЯЗЬ:

- порт связи RS 485 (протокол Modbus RTU);
- порт связи USB на передней панели для задания уставок и конфигурации устройства.

Также в устройстве реализованы широкие возможности по конфигурации измерительных и дискретных входов, выходных реле и светодиодных индикаторов.

ОСНОВНЫЕ ТЕХНИЧЕСКИЕ ХАРАКТЕРИСТИКИ АГАТ-200.АЧР

ПИТАНИЕ:

Номинальное напряжение питания	220 В (=/~)
Допустимый диапазон напряжения питания	(100 ÷ 250) В (=/~)
Допустимое время перерыва питания, не менее	500 мс
Время готовности устройства после подачи напряжения	150 мс

ИЗМЕРИТЕЛЬНЫЕ ВХОДЫ:

Токовые входы:	Количество	2 (I1, I2)
	Номинальный ток *	1 А/5 А
Входы напряжения:	Количество	2 (U1, U2)
	Номинальное напряжение	100 В

ДИСКРЕТНЫЕ ВХОДЫ:

Тип модуля входов/выходов	6DI-6RL		8DI-7RL	
Количество	6 (DI1÷DI6)		8 (DI1÷DI8)	
Тип	Оптически развязанные			
Время распознавания	5÷1000 мс, шаг 1 мс (задается в меню)			
Номинальное входное напряжение **	220 В (=/~)	110 В (=/~)	220 В (=/~)	110 В (=/~)
Напряжение срабатывания	130 В	65 В	165 В	82 В
Напряжение возврата	128 В	63 В	148 В	72 В
Потребляемая мощность	0,3 Вт на вход		0,5 Вт на вход	

ВЫХОДНЫЕ РЕЛЕ:

Тип модуля входов/выходов	6DI-6RL		8DI-7RL	
Количество	6 (RL1÷RL6)		7 (RL1÷RL6)	
Тип контактов:				
– RL1	2 НО		1 НО	
– RL2	1 НО		1 НО	
– RL3	2 НО		1 НО	
– RL4	1 НО		1 НО	
– RL5	1 НО		1 НО	
– RL6	1 НЗ/НО		1 НЗ	
– RL7	-		1 НЗ/НО	
Номинальное напряжение контактов реле	250 В (=/~)		250 В (=/~)	
Длительно допустимый ток контактов реле	8 А		8 А	
Ток контактов реле в течении 3с	15 А		15 А	

СВЕТОДИОДНЫЕ ИНДИКАТОРЫ:

Количество	10 (LED1÷LED10)
Цвет:	
– LED1÷LED9	Красный (Назначается из меню)
– LED10	Зеленый (Индикация исправности)

ПОРТЫ СВЯЗИ:

Порт 1	Интерфейс	RS-485
	Протокол	MODBUS™ RTU
	Размещение	Порт на задней стенке
Порт 2	Интерфейс	USB
	Размещение	Порт на лицевой панели

* Номинальный ток измерительных входов I1, I2 указывается при заказе устройства.

** Требуемое номинальное напряжение срабатывания дискретных входов указывается при заказе устройства.

СХЕМА ПОДКЛЮЧЕНИЯ ВНЕШНИХ СВЯЗЕЙ АГАТ-200.АЧР

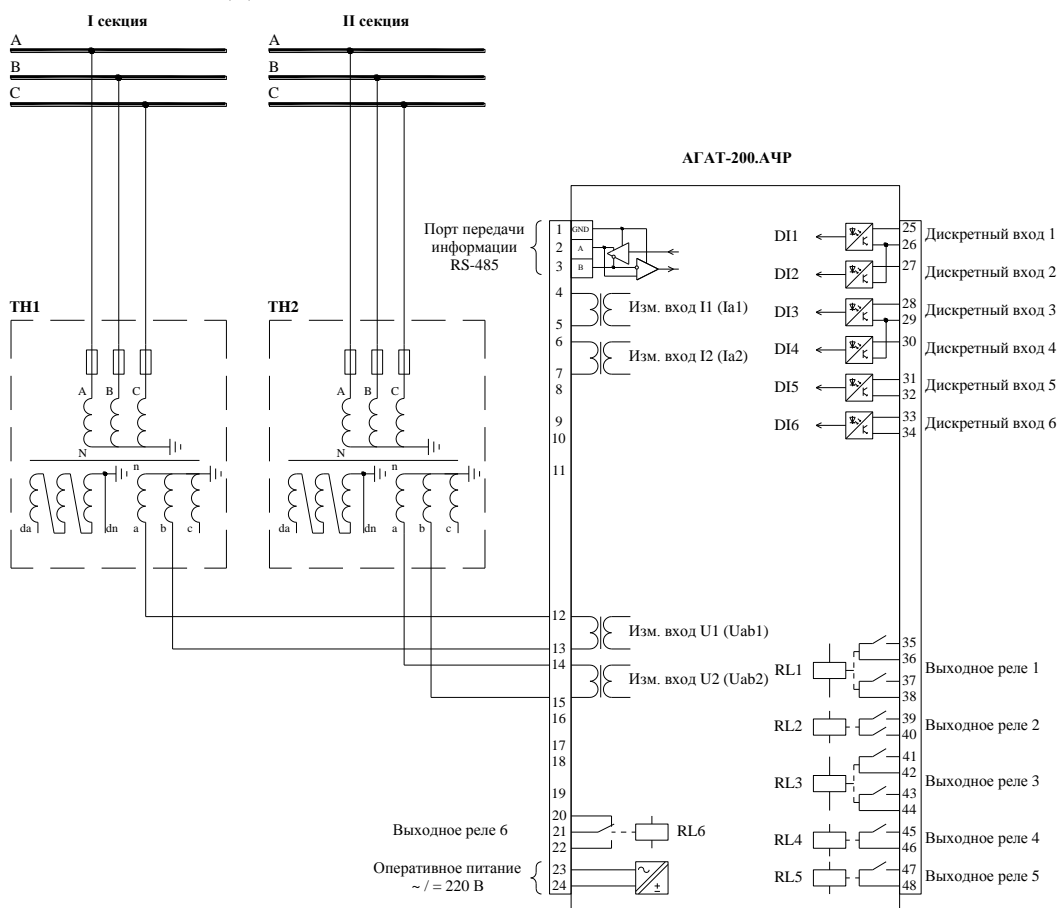


Рисунок 1. Схема подключения АГАТ-200.АЧР с модулем входов/выходов - 6DI-6RL.

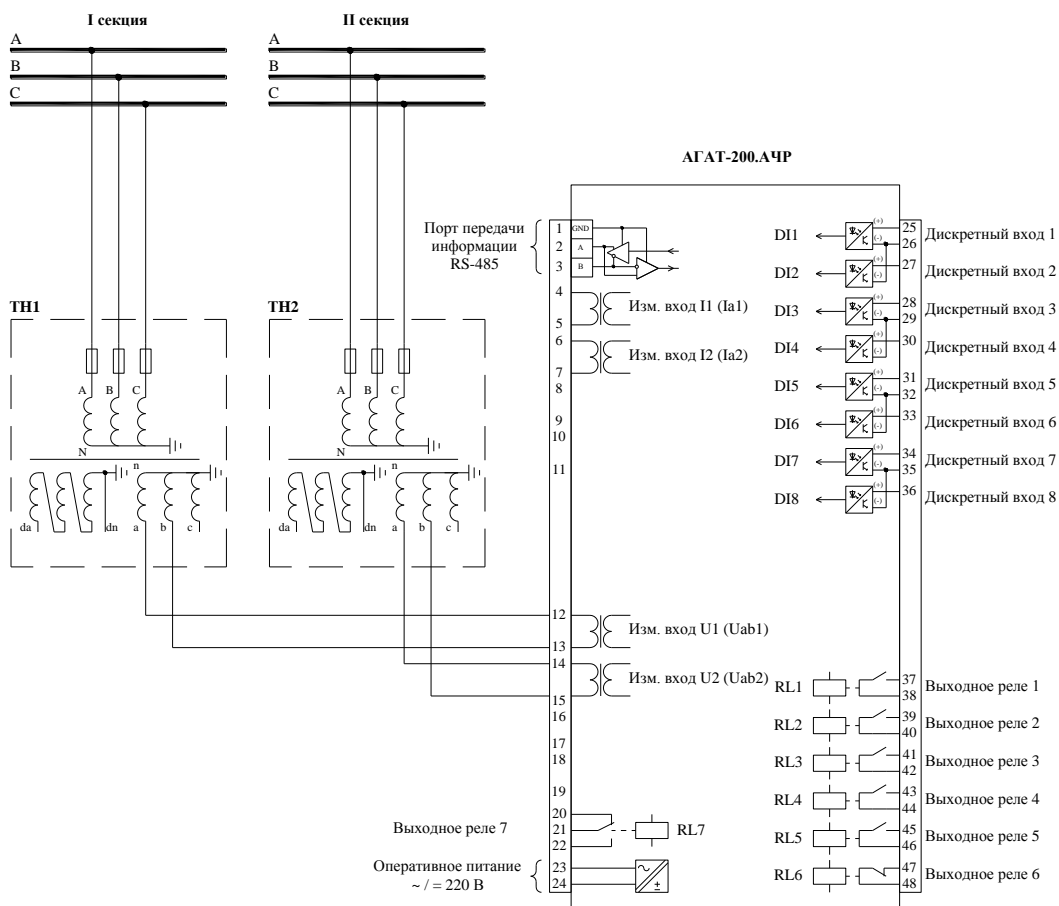


Рисунок 2. Схема подключения АГАТ-200.АЧР с модулем входов/выходов - 8DI-7RL.

БЛАНК ЗАКАЗА АГАТ-200.АЧР

АГАТ-200.АЧР

1 2 3 4 5 6 7 8 - 9 10

1	Номинальный ток измерительных входов I1, I2: 1 А 5 А	1 5								
2	Резерв	0								
3	Резерв	0								
4	Напряжение срабатывания дискретных входов: =/~ 110В =/~ 220В			1 2						
5	Резерв			0						
6	Резерв:					0				
7	Резерв							0		
8	Крепление: Стандартное Винтовое за переднюю панель							0 1		
9	Резерв:								0	
10	Тип модуля входов/выходов и индикатора: 6DI-6RL и LCD 6DI-6RL и OLED 8DI-7RL и LCD 8DI-7RL и OLED									0 1 2 3

Стандартное исполнение АГАТ-200.АЧР

1 2 3 4 5 6 7 8 - 9 10
5 0 0 2 0 0 0 0 - 0 0

МИКРОПРОЦЕССОРНОЕ УСТРОЙСТВО АВТОМАТИКИ РПН - АГАТ-200.РПН**НАЗНАЧЕНИЕ:**

Устройство АГАТ-200.РПН выполняет функции автоматического управления, блокировок, сигнализации и телемеханики электроприводов РПН силового трансформатора.

ФУНКЦИИ УСТРОЙСТВА**АВТОМАТИКА:**

- автоматический регулятор привода РПН трансформатора для поддержания требуемого уровня напряжения;
- две группы уставок, с возможностью их переключения внешним сигналом;
- коррекция уставки по напряжению в зависимости от величины контролируемого тока;
- одновременный контроль двух систем шин (для трансформаторов с расщепленными обмотками);
- блокировка команды «Прибавить» и ускорение команды «Убавить» при опасном повышении напряжения;
- внешнее направленное ограничение регулирования (от конечных выключателей положения привода РПН);
- блокировка выдачи максимального количества команд в одну сторону;
- блокировка работы автоматического регулятора от внешних устройств;
- блокировка работы автоматического регулятора при повышении или понижении напряжения;
- блокировка работы автоматического регулятора при повышении измеряемого тока выше заданной уставки;
- контроль исправности привода РПН;
- блокировка от самопроизвольного переключения привода РПН;
- блокировка от непрерывного переключения привода РПН;
- регистратор аналоговых сигналов;
- порт связи RS 485 (Протокол Modbus RTU);
- порт связи USB на передней панели для задания уставок и конфигурации устройства.

УПРАВЛЕНИЕ:

- местное управление приводом РПН;
- дистанционное управление приводом РПН по локальной сети.

ИЗМЕРЕНИЕ И КОНТРОЛЬ:

- измерение и индикация контролируемого напряжения и тока;
- индикация текущего режима работы устройства;
- счетчик числа переключений привода (суточный и общий);

РЕГИСТРАЦИЯ ДАННЫХ:

- регистратор аварийных событий и переключений привода РПН;
- регистратор аналоговых сигналов;

СВЯЗЬ:

- порт связи RS 485 (протокол Modbus RTU);
- порт связи USB на передней панели для задания уставок и конфигурации устройства;

ОСНОВНЫЕ ТЕХНИЧЕСКИЕ ХАРАКТЕРИСТИКИ АГАТ-200.РПН

ПИТАНИЕ:

Номинальное напряжение питания	220 В (=/~)
Допустимый диапазон напряжения питания	(100 ÷ 250) В (=/~)
Допустимое время перерыва питания, не менее	500 мс
Время готовности устройства после подачи напряжения	150 мс

ИЗМЕРИТЕЛЬНЫЕ ВХОДЫ:

Токовые входы:	Количество	2 (I1, I2)
	Номинальный ток *	1 А/5 А
Входы напряжения:	Количество	2 (U1, U2)
	Номинальное напряжение	100 В

ДИСКРЕТНЫЕ ВХОДЫ:

Тип модуля входов/выходов	6DI-6RL		8DI-7RL	
Количество	6 (DI1÷DI6)		8 (DI1÷DI8)	
Тип	Оптически развязанные			
Время распознавания	5÷1000 мс, шаг 1 мс (задается в меню)			
Номинальное входное напряжение **	220 В (=/~)	110 В (=/~)	220 В (=/~)	110 В (=/~)
Напряжение срабатывания	130 В	65 В	165 В	82 В
Напряжение возврата	128 В	63 В	148 В	72 В
Потребляемая мощность	0,3 Вт на вход		0,5 Вт на вход	

ВЫХОДНЫЕ РЕЛЕ:

Тип модуля входов/выходов	6DI-6RL		8DI-7RL	
Количество	6 (RL1÷RL6)		7 (RL1÷RL6)	
Тип контактов:				
– RL1	2 НО		1 НО	
– RL2	1 НО		1 НО	
– RL3	2 НО		1 НО	
– RL4	1 НО		1 НО	
– RL5	1 НО		1 НО	
– RL6	1 НЗ/НО		1 НЗ	
– RL7	-		1 НЗ/НО	
Номинальное напряжение контактов реле	250 В (=/~)		250 В (=/~)	
Длительно допустимый ток контактов реле	8 А		8 А	
Ток контактов реле в течении 3с	15 А		15 А	

СВЕТОДИОДНЫЕ ИНДИКАТОРЫ:

Количество	10 (LED1÷LED10)
Цвет:	
– LED1÷LED9	Красный
– LED10	Зеленый (Индикация исправности)

ПОРТЫ СВЯЗИ:

Порт 1	Интерфейс	RS-485
	Протокол	MODBUS™ RTU
	Размещение	Порт на задней стенке
Порт 2	Интерфейс	USB
	Размещение	Порт на лицевой панели

* Номинальный ток измерительных входов I1, I2 указывается при заказе устройства.

** Требуемое номинальное напряжение срабатывания дискретных входов указывается при заказе устройства.

СХЕМА ПОДКЛЮЧЕНИЯ ВНЕШНИХ СВЯЗЕЙ АГАТ-200.РПН

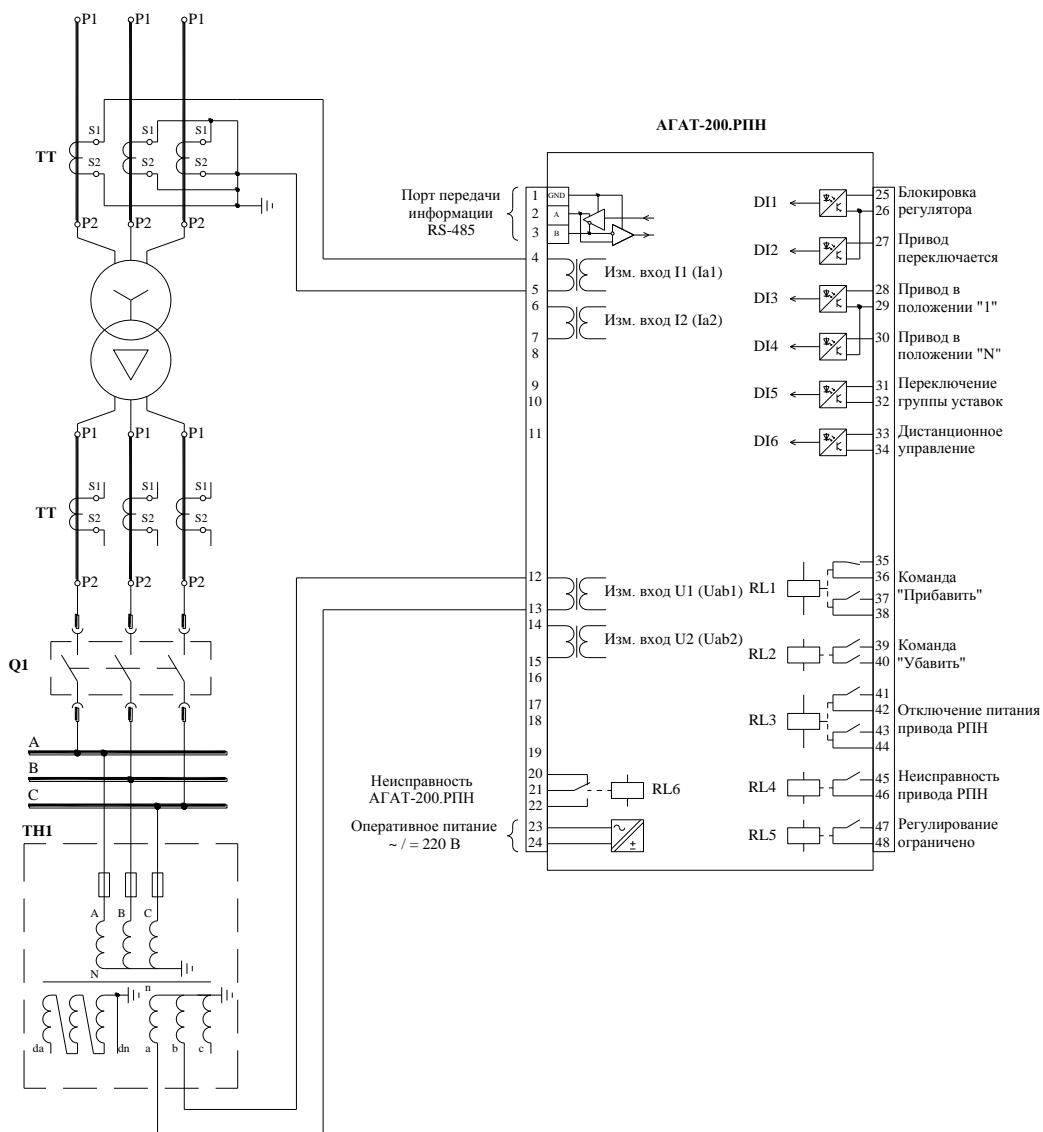


Рисунок 1. Схема подключения АГАТ-200.РПН с модулем входов/выходов - 6DI-6RL.

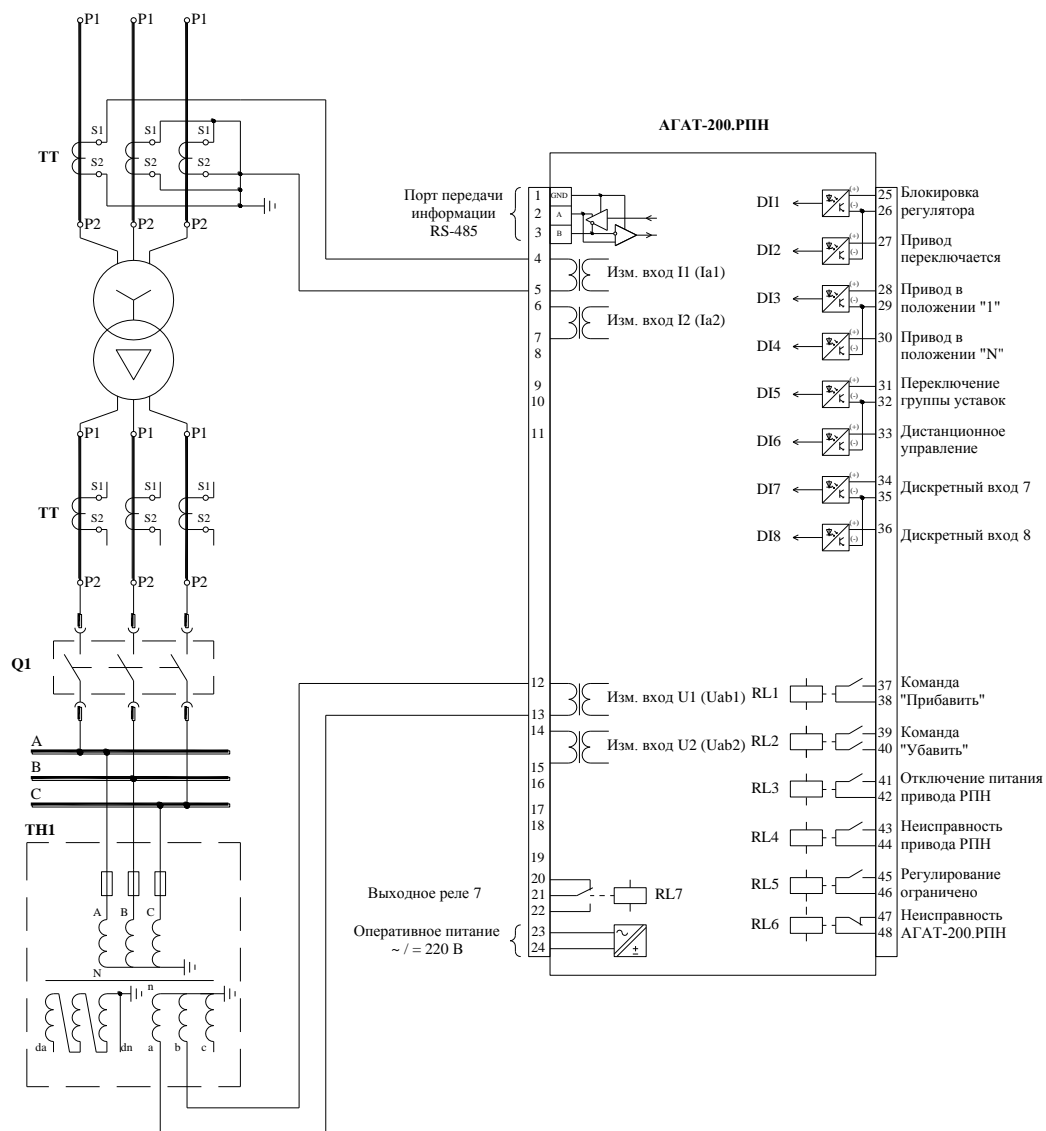


Рисунок 2. Схема подключения АГАТ-200.РПН с модулем входов/выходов - 8DI-7RL.

БЛАНК ЗАКАЗА АГАТ-200.РПН

		1	2	0		0	0	0		-	0	
		1	2	3	4	5	6	7	8	9	10	
1	Номинальный ток измерительного входа I1: 1 А 5 А	1 5										
2	Номинальный ток измерительного входа I2: 1 А 5 А		1 5									
3	Резерв			0								
4	Напряжение срабатывания дискретных входов: =/~ 110В =/~ 220В				1 2							
5	Резерв					0						
6	Резерв:						0					
7	Резерв							0				
8	Крепление: Стандартное Винтовое за переднюю панель								0 1			
9	Резерв:									0		
10	Тип модуля входов/выходов и индикатора: 6DI-6RL и LCD 6DI-6RL и OLED 8DI-7RL и LCD 8DI-7RL и OLED											0 1 2 3
Стандартное исполнение АГАТ-200.РПН		5	5	0	2	0	0	0	0	0	-	0