



АГАТ-200.В

**МИКРОПРОЦЕССОРНОЕ
УСТРОЙСТВО РЕЛЕЙНОЙ ЗАЩИТЫ И АВТОМАТИКИ
ПО НАПРЯЖЕНИЮ И ЧАСТОТЕ ПРИСОЕДИНЕНИЙ 6-35 кВ**

**ТЕХНИЧЕСКОЕ ОПИСАНИЕ И
ИНСТРУКЦИЯ ПО ЭКСПЛУАТАЦИИ**

ЕР.001.01.18.100. В ТОИЭ

2020г.

Перед включением оперативного тока - заземлить!
При проверке сопротивления изоляции мегомметром - заземление отключить!

Наименование	Редакция	Дата
Версия №1.0.4	Оригинальное издание	23.03.2020

СОДЕРЖАНИЕ

СОДЕРЖАНИЕ	3
ВВЕДЕНИЕ	5
1 ФУНКЦИИ УСТРОЙСТВА	6
2 КОНСТРУКЦИЯ И ТЕХНИЧЕСКИЕ ХАРАКТЕРИСТИКИ АГАТ-200.В	7
2.1 Конструкция.....	7
2.2 Технические характеристики	7
2.2.1 Питание	7
2.2.2 Измерительные входы	7
2.2.3 Дискретные входы	7
2.2.4 Выходные реле	8
2.2.5 Светодиодные индикаторы	8
2.2.6 Порты связи	8
2.2.7 Условия окружающей среды	8
2.2.8 Испытания повышенным напряжением, сопротивление изоляции.....	8
3 ОПИСАНИЕ ФУНКЦИЙ И МЕНЮ АГАТ-200.В.....	10
3.1 Измерение	10
3.1.1 Меню «0.0 ИЗМЕРЕНИЯ»	10
3.2 Защиты.....	10
3.2.1 Защита минимального напряжения (ЗМН).....	10
3.2.2 Защита от повышения напряжения (ЗПН).....	13
3.2.3 Защита от повышения напряжения нулевой последовательности (ЗННП)	15
3.2.4 Защита от повышения напряжения обратной последовательности (ЗНОП)	16
3.2.5 Защита от повышения / понижения частоты (ЗПЧ).....	18
3.3 Конфигурация.....	21
3.3.1 Конфигурация измерительных входов	21
3.3.2 Конфигурация выходных реле.....	23
3.3.3 Конфигурация светодиодных индикаторов.....	24
3.3.4 Конфигурация защит	24
3.3.5 Конфигурация устройства.....	25
3.4 Информация об устройстве	25
3.4.1 Меню «ИНФОРМАЦИЯ ОБ УСТРОЙСТВЕ».....	25
3.4.2 Меню «КОНТРОЛЬ»	25
3.5 Тест	26
3.5.1 Меню «ТЕСТ»	26
3.6 Регистратор событий.....	27
3.6.2 Описание меню «РЕГИСТРАТОР СОБЫТИЙ»	27
3.7 Регистратор сигналов.....	28
3.7.2 Описание меню и конфигурация регистратора сигналов.	29
4 СВЯЗЬ.....	33
4.1 Интерфейс связи USB	33
4.2 Интерфейс связи RS-485	33
5 ФУНКЦИЯ САМОДИАГНОСТИКИ.....	34
6 РАБОТА С МЕНЮ И ПРОГРАММИРОВАНИЕ АГАТ-200.В	35
6.1 ЖКИ и кнопки управления.....	35
6.2 Работа с меню.	35
6.2.1 Пароль	35
6.2.2 Редактирование параметров.....	36
7 МАРКИРОВКА И УПАКОВКА	38
7.1 Маркировка	38
7.2 Упаковка.....	38
8 УКАЗАНИЕ МЕР БЕЗОПАСНОСТИ	39
9 ТЕХНИЧЕСКОЕ ОБСЛУЖИВАНИЕ	40
10 ПРАВИЛА ХРАНЕНИЯ И ТРАНСПОРТИРОВКИ	41
10.1 Правила транспортировки	41
10.2 Условия хранения.....	41

11 УТИЛИЗАЦИЯ.....	42
ПРИЛОЖЕНИЕ 1 – ПЕРЕЧЕНЬ И ОПИСАНИЕ СИГНАЛОВ, КОНТРОЛИРУЕМЫХ РЕГИСТРАТОРОМ СОБЫТИЙ АГАТ-200.В.	43
ПРИЛОЖЕНИЕ 2 – СХЕМА ПОДКЛЮЧЕНИЯ АГАТ-200.В	45
ПРИЛОЖЕНИЕ 3 – ГАБАРИТНЫЕ И УСТАНОВОЧНЫЕ РАЗМЕРЫ АГАТ-200.В	46
ПРИЛОЖЕНИЕ 4 – БЛАНК ЗАКАЗА АГАТ-200.В	48
ПРИЛОЖЕНИЕ 5 – КАРТА ПАМЯТИ И ОПИСАНИЕ ФОРМАТОВ ПРОТОКОЛА ДАННЫХ MODBUS RTU.....	49

ВВЕДЕНИЕ

Устройство АГАТ-200.В – выполняет функции защит по напряжению и частоте, а также автоматики и телемеханики присоединений 6÷35 кВ. Предназначено для установки на новых и реконструируемых подстанциях промышленных установок и распределительных сетей, для замены старых устройств РЗА и телемеханики.

Настоящее техническое описание и инструкция по эксплуатации предназначены для ознакомления с принципом действия, конструкцией, техническими характеристиками микропроцессорного устройства АГАТ-200.В, а также для руководства при монтаже наладке и эксплуатации.

Надежность работы и срок службы устройств зависит от правильной их эксплуатации, поэтому, перед монтажом и включением необходимо внимательно ознакомиться с настоящим техническим описанием.

1 ФУНКЦИИ УСТРОЙСТВА

Функции защит, автоматики и телемеханики, выполняемые устройством:

- защита минимального напряжения (3 ступени – ЗМН1, ЗМН2, ЗМН3);
- защита от повышения напряжения (3 ступени – ЗПН1, ЗПН2, ЗПН3);
- защита от повышения напряжения нулевой последовательности (2 ступени – ЗННП1, ЗННП2);
- защита от повышения напряжения обратной последовательности (2 ступени – ЗНОП1, ЗНОП2);
- защита от повышения/понижения промышленной частоты (5 ступеней – ЗПЧ1, ЗПЧ2, ЗПЧ3, ЗПЧ4, ЗПЧ5);
- измерение фазных или линейных напряжений, напряжения U_0 и частоты;
- расчет напряжения обратной последовательности;
- регистратор аварийных событий;
- регистратор аналоговых сигналов;
- порт связи RS 485 (Протокол Modbus RTU);
- порт связи USB на передней панели для задания уставок и конфигурации устройства.

Также в устройстве реализованы широкие возможности по конфигурации измерительных и дискретных входов, выходных реле и светодиодных индикаторов.

2 КОНСТРУКЦИЯ И ТЕХНИЧЕСКИЕ ХАРАКТЕРИСТИКИ АГАТ-200.В

2.1 Конструкция

Устройство изготовлено в прямоугольном металлическом корпусе, который состоит из основания и кожуха. Масса устройства не более 3,0 кг.

Габаритные и установочные размеры устройства приведены в Приложении 3.

На передней панели расположены светодиодные индикаторы, ЖКИ, USB порт и кнопки управления.

На задней стенке расположены зажимы для подключения внешних связей (аналоговых и дискретных сигналов) и вывод заземления (под винт М4).

На боковой стенке крепится табличка с указанием, типа основных параметров и заводского номера устройства.

Устройство крепится на переднюю панель шкафа. Для крепления устройства используется выступ по периметру передней панели и специальные кронштейны на боковых стенках.

Схема подключения АГАТ-200.В приведена в Приложении 2.

2.2 Технические характеристики

2.2.1 Питание

Параметры схемы питания приведены в таблице 1.

Таблица 1

Номинальное напряжение питания	220 В (=, ~)
Допустимый диапазон напряжения питания	(100 ÷ 250) В (=, ~)
Допустимое время перерыва питания, не менее	500 мс
Потребляемая мощность при питании от постоянного оперативного тока: – дежурный режим; – при срабатывании всех выходных реле.	4 Вт; 7 Вт
Время готовности устройства после подачи напряжения, не более	150 мс

По заказу могут быть изготовлены устройства с номинальным напряжением питания 24, 48, 60 и 110В.

2.2.2 Измерительные входы

Параметры измерительных входов приведены в Таблице 2.

Таблица 2

Входы напряжения:	Количество	4 (U1, U2, U3, U4)
	Номинальное напряжение (Uном)	100 (220)В
	Длительно допустимое напряжение	150 (330) В
	Потребляемая мощность при номинальном напряжении	<0,5 ВА

Номинальное напряжение измерительных входов U1÷U4 указывается при заказе устройства.

2.2.3 Дискретные входы

Параметры дискретных входов приведены в Таблице 3.

Таблица 3

Тип модуля входов/выходов	6DI-6RL		8DI-7RL	
	Количество	6 (DI1÷DI6)		8 (DI1÷DI8)
Тип	Оптически развязанные			
Время распознавания	5÷1000 мс, шаг 1 мс (задается в меню)			
Номинальное входное напряжение **	220 В (=/~)	110 В (=/~)	220 В (=/~)	110 В (=/~)
Напряжение срабатывания	130 В	65 В	165 В	82 В
Напряжение возврата	128 В	63 В	148 В	72 В
Потребляемая мощность	0,3 Вт на вход		0,5 Вт на вход	

Требуемое номинальное напряжение срабатывания дискретных входов указывается при заказе устройства.

2.2.4 Выходные реле

Параметры выходных реле приведены в Таблице 4.

Таблица 4

Тип модуля входов/выходов	6DI-6RL	8DI-7RL
Количество	6 (RL1÷RL6)	7 (RL1÷RL7)
Тип контактов:		
– RL1	2 НО	1 НО
– RL2	1 НО	1 НО
– RL3	2 НО	1 НО
– RL4	1 НО	1 НО
– RL5	1 НО	1 НО
– RL6	1 НЗ/НО	1 НЗ
– RL7	-	1 НЗ/НО
Номинальное напряжение контактов реле	250 В (=/~)	250 В (=/~)
Длительно допустимый ток контактов реле	8 А	8 А
Ток контактов реле в течении 3с	15 А	15 А

2.2.5 Светодиодные индикаторы

Параметры светодиодных индикаторов приведены в Таблице 5.

Таблица 5

Количество	10
Обозначение	LED1÷LED10
Цвет:	
– LED1÷LED9	Красный
– LED10	Зеленый
Назначение:	
– LED1÷LED9	Назначается из меню
– LED10	Индикация исправности устройства

2.2.6 Порты связи

Параметры портов связи приведены в Таблице 6.

Таблица 6

Порт 1	Интерфейс	RS-485
	Протокол	MODBUS RTU
	Скорость передачи, бод	1200 / 2400 / 4800 / 9600 / 19200 / 38400 / 57600 / 115200
	Четность	Нет/Чет/Нечет
	Стоповые биты	1
	Размещение	Порт на задней стенке
Порт 2	Интерфейс	USB
	Размещение	Порт на лицевой панели

2.2.7 Условия окружающей среды

Условия работы и хранения приведены в Таблице 7.

Таблица 7

Температура хранения	-40°C до +70°C
Рабочий диапазон температур	-25°C до +55 °C стандартное исполнение -40°C до +70 °C специальное исполнение
Допустимая влажность	98% при 25°C

2.2.8 Испытания повышенным напряжением, сопротивление изоляции

Электрическая изоляция между цепями устройства, при температуре окружающего воздуха $(20 \pm 5)^\circ\text{C}$, выдерживает в течение 1 минуты действие испытательного напряжения синусоидальной формы частотой $(45 - 65)$ Гц, значение которого приведено в Таблице 8.

Таблица 8

Контролируемые цепи	Испытательное напряжение, В
Входные ТТ – контакты выходных реле	2000
Входные ТТ – питание	2000
Входные ТТ – дискретные входы	2000
Питание – дискретные входы	1500
Питание – дискретные выходы	2000
Дискретные входы – контакты выходных реле	2000

Сопротивление изоляции между цепями устройства, указанными в Таблице 8, при температуре окружающего воздуха $(20 \pm 5)^\circ\text{C}$ при напряжении мегаомметра 500 В – 100 МОм.

Изоляция между входными и выходными цепями устройства, при температуре окружающего воздуха $(20 \pm 5) ^\circ\text{C}$, выдерживает импульсное напряжение:

- амплитуда импульса – $4,5 \pm 0,5$ кВ;
- длительность фронта импульса – $(1,2 \times 10^{-6} \pm 0,36 \times 10^{-6})$ с;
- длительность спада импульса – $(50 \times 10^{-6} \pm 10 \times 10^{-6})$ с;
- энергия импульса – $(0,5 \pm 0,05)$ Дж;
- количество импульсов при испытаниях – по три разной полярности.

Устройства, при температуре окружающего воздуха $(20 \pm 5) ^\circ\text{C}$, выдерживают действие высокочастотного напряжения, представляющего собой затухающие колебания частотой $(1,0 \pm 0,1)$ МГц, модуль огибающей колебаний уменьшается на 50% относительно максимального значения после 3 – 4 периодов.

Помехозащищенность по МЭК 1000-4-94, группа 3.

3 ОПИСАНИЕ ФУНКЦИЙ И МЕНЮ АГАТ-200.В

3.1 Измерение

В устройстве производится измерение трех фазных или линейных напряжений и напряжения нулевой последовательности, а также сдвига фаз относительно заданного базового измерительного канала.

На основе измеренных значений фазных напряжений производится расчет напряжения обратной последовательности.

При подключении трех фазных напряжений, действующее значение и фазовый угол сдвига линейных напряжений рассчитывается программно.

Параметры измерительных входов приведены в п.2.2 «Технические характеристики» (Таблица 2), а их детальное описание и возможности конфигурации приведены в п.3.5.2 «Конфигурация измерительных входов».

3.1.1 Меню «0.0 ИЗМЕРЕНИЯ»

В меню «0.0 ИЗМЕРЕНИЯ» АГАТ-200.В предусмотрена индикация следующих измеренных и рассчитанных величин:

- первичных и вторичных действующих значений основной гармоники трех фазных и(или) линейных напряжений;
- первичных и вторичных значений напряжения нулевой последовательности;
- вторичное значение напряжения обратной последовательности;
- сдвига фаз относительно заданного базового измерительного канала;
- значения первого и второго канала измерения частоты.

3.1.1.1 Описание меню «ИЗМЕРЕНИЯ»

Подпункты меню измерения состоят из основного меню и дополнительного (бокового) меню. Переход в дополнительный подпункт осуществляется нажатием кнопки «ВПРАВО».

Дополнительный подпункт меню присутствует только для измерительных величин, для которых предусмотрено измерение фазового угла или отображения как первичных, так и вторичных значений. На наличие дополнительного подменю указывает наличие указателя «▶» в правом углу нижней строки ЖКИ.

В основном меню отображаются первичные значения измеряемых величин, а в дополнительном – вторичные значения и фазовый угол. Для расчетных величин в основном меню отображается вторичное значение, а в дополнительном меню вторичное значение и фазовый угол.

Измеренные первичные значения фазных или линейных напряжений и напряжения нулевой последовательности индицируются с учетом заданных в меню «**КОНФИГУРАЦИЯ ИЗМЕРИТЕЛЬНЫХ ВХОДОВ**» соответствующих коэффициентов трансформации напряжения.

Измерение и индикация фазовых углов измеряемых величин производится относительно базового измерительного канала, который задается в меню «**КОНФИГУРАЦИЯ ИЗМЕРИТЕЛЬНЫХ ВХОДОВ**».

Если к устройству подключены фазные напряжение, то дополнительно, на основе измеренных фазных, производится расчет линейных напряжений и их фазового угла. Также вторичные значения расчетных значений линейных напряжений отображаются в меню «0.0 ИЗМЕРЕНИЯ».

3.2 Защиты

3.2.1 Защита минимального напряжения (ЗМН)

В устройстве АГАТ-200.В предусмотрено три независимых ступени защиты от понижения напряжения – ЗМН1, ЗМН2, ЗМН3.

3.2.1.1 Описание и функциональные возможности ЗМН

Защита от понижения напряжения (ЗМН) срабатывает с заданной выдержкой времени при понижении измеряемого напряжения ниже заданного уставкой значения. Работа ЗМН основана на измеренных или рассчитанных (в случае подключения фазных) действующих значениях линейного напряжения.

Предусмотрено два режима работы пускового органа защиты минимального напряжения:

- логика срабатывания «И»;
- логика срабатывания «ИЛИ».

При выборе логики срабатывания «И», защита минимального напряжения ЗМН срабатывает при понижении напряжения всех назначенных фаз ниже значения заданного уставкой. При выборе логики срабатывания «ИЛИ» ЗМН срабатывает при понижении напряжения ниже значения уставки хотя бы одной из назначенных фаз.

Выдержка времени срабатывания ЗМН независимая.

В ЗМН предусмотрено два вида блокировки по дискретному входу:

- с регулируемым ограничением по времени блокировки (на заданное уставкой время);
- длительная.

При срабатывании блокировки, счетчик выдержки времени ЗМН останавливается, выходное реле, назначенное на срабатывание при активации пускового органа ЗМН, отпадает. После снятия блокировки ЗМН (дискретный вход, назначенный на блокировку, стал неактивным или истекла выдержка времени блокировки) и выполнении всех условий для срабатывания, отсчет выдержки времени ЗМН возобновляется и активируется выходное реле, назначенное на срабатывание при активации пускового органа.

Срабатывание пускового органа ЗМН может быть назначено на любое выходное реле.

Срабатывание ЗМН может быть назначено на два любых выходных реле.

Индикация срабатывания ЗМН может быть назначена на любой светодиодный индикатор.

Пуск, блокировка и срабатывание ЗМН фиксируются с меткой времени и значением напряжения в регистраторе событий.

Коэффициент возврата ЗМН – 1,05, минимальное время срабатывания, с учетом времени срабатывания выходных реле – 100 мс.

3.2.1.2 Описание меню и конфигурация ЗМН.

Конфигурация и настройка параметров 1(2,3) ступени ЗМН производится соответственно в меню «ЗМН1 (2,3)».

Ввод/вывод из работы ЗМН производится в пункте меню «ЗМН Вкл/Откл».

Выбор фаз напряжения для срабатывания ЗМН производится в пункте меню «ЗМН Фаза U». Для фазы А может быть назначено значение – U_a , U_{a2} , U_{ab} или U_{ab2} , для фазы В – U_b , U_{b2} , U_{bc} или U_{bc2} , для фазы С – U_c , U_{c2} , U_{ca} или U_{ca2} , при условии что они назначены на измерительные каналы напряжения в меню «КОНФИГУРАЦИЯ ИЗМ.ВХОДОВ». Индексы всех трех фаз должны иметь одинаковое значение, если для фазы А назначено – U_{ab2} , то для фаз В и С можно установить только U_{bc2} и U_{ca2} соответственно или выбрать значение «Нет». Если в меню «ЗМН Фаза U» назначены фазные напряжения, то расчет действующего значения линейных производится программно.

Выбор режима срабатывания ЗМН производится в пункте меню «ЗМН И/ИЛИ»

Ввод уставки напряжения срабатывания ЗМН производится в пункте меню «ЗМН Усраб,В». Диапазон задания уставки напряжения срабатывания ЗМН зависит от номинального напряжения измерительных каналов фаз напряжения, назначенных в меню «ЗМН Фаза U». Если в меню назначения фаз напряжения ЗМН («ЗМН Фаза U») не назначена ни одна из фаз, то значение уставки напряжения срабатывания отображается в кратностях от номинального напряжения.

Ввод уставки выдержки времени срабатывания ЗМН производится в пункте меню «ЗМН Тсраб,с».

Назначение требуемого дискретного входа для блокировки ЗМН с регулируемым ограничением по времени блокировки производится в пункте меню «ЗМН Бл1 DI». Если в пункте меню «ЗМН Бл1 DI» выбрать значение «Нет», то блокировка работы ЗМН будет отключена. Время, на протяжении которого, после срабатывания дискретного входа, будет действовать блокировка задается в пункте меню «ЗМН Тбл1, с». Если уставку времени блокировки задать равной «0.00», то блокировка будет действовать длительно, пока назначенный дискретный вход находится в работанном состоянии.

Назначение требуемого дискретного входа для блокировки ЗМН без ограничения по времени производится в пункте меню «ЗМН Бл2 DI». Работа блокировки выполнена длительно, на время присутствия сигнала на дискретном входе. Данная блокировка может использоваться для контроля включенного состояния автоматического выключателя цепей напряжения.

Срабатывание пускового органа ЗМН может быть назначено на любое выходное реле в пункте меню «Вых Пуск ЗМН». Для отключения действия пускового органа ЗМН на выходное реле необходимо в пункте меню «Вых Пуск ЗМН» выбрать значение «Нет».

Срабатывание ЗМН может быть назначено на одно или два любых выходных реле. Назначение первого реле срабатывания ЗМН производится в пункте меню «ЗМН Реле 1», а второго реле в пункте меню «ЗМН Реле 2». В пункте меню «Сраб Реле 1(2)» для каждого из назначенных реле можно отдельно задать один из трех режимов срабатывания:

- без фиксации;
- с фиксацией;
- импульсно.

Режим срабатывания «Без фиксации» - после срабатывания ЗМН назначенное выходное реле находится в сработавшем состоянии до снятия сигнала срабатывания ЗМН.

Режим срабатывания «С фиксацией» - после срабатывания ЗМН назначенное выходное реле находится в сработавшем состоянии даже после снятия сигнала о срабатывании ЗМН до момента квитирования клавишей «ВВОД» на лицевой панели. Кнопку «ВВОД» необходимо удерживать не менее 2 секунд.

Режим срабатывания «Импульсно» - после срабатывания ЗМН назначенное выходное реле срабатывает, и по истечении заданной выдержки времени импульса отпадает, независимо от состояния выхода срабатывания ЗМН. Длительность импульса составляет 200 мс.

Светодиод на лицевой панели для индикации срабатывания ЗМН (LED1÷LED9) назначается в пункте меню «ЗМН Инд.сраб».

Краткое описание, диапазон задания и шаг изменения уставок ступеней ЗМН1(2,3) приведен в Таблице 9.

Таблица 9

п. Меню «*.0 ЗМН»	Параметр	Значение по умолчанию	Диапазон	Шаг
1.	2.	3.	4.	5.
*.1 ЗМН1(2,3) Вкл/Откл	Ввод/вывод из работы ЗМН	Откл	Вкл, Откл	-
*.2 ЗМН1(2,3) фаза U	Выбор фаз напряжения срабатывания ЗМН	Нет,Нет,Нет	Значение одноименной фазы из назначенных на измерительные каналы напряжения в меню « КОНФИГУРАЦИЯ ИЗМ.ВХОДОВ ».	-
*.3 ЗМН1(2,3) И/ИЛИ	Выбор режима работы ЗМН	ИЛИ	И, ИЛИ	-
*.4 ЗМН1(2,3) Усраб,В	Напряжение срабатывания ЗМН, В	90	20÷120 (Uном=100В) 44÷264 (Uном=220В)	0,01
*.5 ЗМН1(2,3) Тсраб,с	Выдержка времени срабатывания ЗМН, с	1	0,1÷250	0,01
*.6 ЗМН1(2,3) Бл1 DI	Назначение дискретного входа для блокировки 1 ЗМН	Нет	Нет, DI1÷DI6(DI8)**	-
*.7 ЗМН1(2,3) Тбл1,с	Время ограничения блокировки 1 ЗМН, с	0.00 «Длитель-но»	0,0÷250	0,01
*.8 ЗМН1(2,3) Бл2 DI	Назначение дискретного входа для блокировки 2 ЗМН	Нет	Нет, DI1÷DI6(DI8)**	-
*.9 ВыхПуск ЗМН1(2,3)	Назначение действия пускового органа ЗМН на выходное реле	Нет	Нет, RL1÷RL6(RL7)**	-
*.10 ЗМН1(2,3) Реле 1	Назначение действия ЗМН на выходное реле 1	Нет	Нет, RL1÷RL6(RL7)**	-
*.11 Сраб Реле 1	Выбор режима срабатывания Реле 1	Без фиксации	Без фиксации, С фиксацией, Импульсно	-
*.12 ЗМН1(2,3) Реле 2	Назначение действия ЗМН на выходное реле 2	Нет	Нет, RL1÷RL6(RL7)**	-
*.13 Сраб Реле 2	Выбор режима срабатывания Реле 2	Без фиксации	Без фиксации, С фиксацией, Импульсно	-
*.14 ЗМН1(2,3) ИндСраб	Назначение светодиодного индикатора срабатывания ЗМН	Нет	Нет, LED1÷LED9	-

* – номер главного меню ступени ЗМН;

** – количество дискретных входов и выходных реле зависит от типа установленного модуля входов/выходов.

3.2.2 Защита от повышения напряжения (ЗПН)

В устройстве АГАТ-200.В предусмотрено три независимых ступени защиты от повышения напряжения – ЗПН1, ЗПН2, ЗПН3.

3.2.2.1 Описание и функциональные возможности ЗПН

Защита от повышения напряжения (ЗПН) срабатывает с заданной выдержкой времени при повышении измеряемого напряжения выше значения заданного уставкой. Работа ЗПН основана на измеренных или рассчитанных (в случае подключения фазных) действующих значениях линейного напряжения.

Предусмотрено два режима работы пускового органа защиты от повышения напряжения:

- логика срабатывания «И»;
- логика срабатывания «ИЛИ».

При выборе логики срабатывания «И», ЗПН срабатывает только при повышении напряжения всех назначенных фаз выше значения заданного уставкой. При выборе логики срабатывания «ИЛИ» ЗПН срабатывает при повышении напряжения выше значения уставки хотя бы одной из назначенных фаз.

Выдержка времени срабатывания ЗПН независима.

В ЗПН предусмотрена возможность блокировки работы при срабатывании назначенного дискретного входа, на заданное уставкой время. При срабатывании блокировки счетчик выдержки времени ЗПН останавливается. После снятия блокировки ЗПН (дискретный вход, назначенный на блокировку, стал неактивным или истекла выдержка времени блокировки) и наличии напряжения, превышающего уставку срабатывания, отсчет выдержки времени ЗПН возобновляется.

Срабатывание ЗПН может быть назначено на два любых выходных реле.

Индикация срабатывания ЗПН может быть назначена на любой светодиодный индикатор.

Блокировка и срабатывание ЗПН фиксируются с меткой времени и значением напряжения в регистраторе событий.

Коэффициент возврата ЗПН – 0,95, минимальное время срабатывания, с учетом времени срабатывания выходных реле – 100 мс.

3.2.2.2 Описание меню и конфигурация ЗПН.

Конфигурация и настройка параметров 1(2,3) ступени ЗПН производится соответственно в меню «ЗПН1 (2,3)».

Ввод/вывод из работы ЗПН производится в пункте меню «ЗПН Вкл/Откл».

Выбор фаз напряжения для срабатывания ЗПН производится в пункте меню «ЗПН Фаза U». Для фазы А может быть назначено значение – U_a , U_{a2} , U_{ab} или U_{ab2} , для фазы В – U_b , U_{b2} , U_{bc} или U_{bc2} , для фазы С – U_c , U_{c2} , U_{ca} или U_{ca2} , при условии что они назначены на измерительные каналы напряжения в меню «**КОНФИГУРАЦИЯ ИЗМ.ВХОДОВ**». Индексы всех трех фаз должны иметь одинаковое значение, если для фазы А назначено – U_{ab2} , то для фаз В и С можно установить только U_{bc2} и U_{ca2} соответственно или выбрать значение «Нет». Если в меню «ЗПН Фаза U» назначены фазные напряжения, то расчет действующего значения линейных производится программно.

Выбор режима срабатывания ЗПН производится в пункте меню «ЗПН И/ИЛИ»

Ввод уставки напряжения срабатывания ЗПН производится в пункте меню «ЗПН Усраб,В». *Диапазон задания уставки напряжения срабатывания ЗПН зависит от номинального напряжения измерительных каналов фаз напряжения, назначенных в меню «ЗПН Фаза U». Если в меню назначения фаз напряжения ЗПН («ЗПН Фаза U») не назначена ни одна из фаз, то значение уставки напряжения срабатывания отображается в кратностях от номинального напряжения.*

Ввод уставки выдержки времени срабатывания ЗПН производится в пункте меню «ЗПН Тсраб,с».

Назначение требуемого дискретного входа для блокировки ЗПН производится в пункте меню «ЗПН Блок DI». Если в пункте меню «ЗПН Блок DI» выбрать значение «Нет», то блокировка работы ЗПН будет отключена. Время, на протяжении которого, после срабатывания дискретного входа, будет действовать блокировка задается в пункте меню «ЗПН Tблок, с». Если уставку времени блокировки задать равной «0.00», то блокировка будет действовать длительно, пока назначенный дискретный вход находится в работанном состоянии.

Срабатывание ЗПН может быть назначено на одно или два любых выходных реле. Назначение первого реле срабатывания ЗПН производится в пункте меню «ЗПН Реле 1», а второго реле в пункте меню «ЗПН Реле 2». В пункте меню «Сраб Реле 1(2)» для каждого из назначенных реле можно отдельно задать один из трех режимов срабатывания:

- без фиксации;
- с фиксацией;
- импульсно.

Режим срабатывания «Без фиксации» - после срабатывания ЗПН назначенное выходное реле находится в сработанном состоянии до снятия сигнала срабатывания ЗПН.

Режим срабатывания «С фиксацией» - после срабатывания ЗПН назначенное выходное реле находится в сработанном состоянии даже после снятия сигнала о срабатывании ЗПН до момента квитирования клавишей «ВВОД» на лицевой панели. Кнопку «ВВОД» необходимо удерживать не менее 2 секунд.

Режим срабатывания «Импульсно» - после срабатывания ЗПН назначенное выходное реле срабатывает, и по истечении заданной выдержки времени импульса отпадает, независимо от состояния выхода срабатывания ЗПН. Длительность импульса составляет 200 мс.

Светодиод на лицевой панели для индикации срабатывания ЗПН (LED1÷LED9) назначается в пункте меню «ЗМН Инд.сраб».

Краткое описание, диапазон задания и шаг изменения уставок ступеней ЗПН1(2,3) приведен в Таблице 10.

Таблица 10

п. Меню «*.0 ЗПН»	Параметр	Значение по умолчанию	Диапазон	Шаг
1.	2.	3.	4.	5.
*.1 ЗПН1(2,3) Вкл/Откл	Ввод/вывод из работы ЗПН	Откл	Вкл, Откл	-
*.2 ЗПН1(2,3) фаза U	Выбор фаз напряжения срабатывания ЗПН	Нет,Нет,Нет	Значение одноименной фазы из назначенных на измерительные каналы напряжения в меню «КОНФИГУРАЦИЯ ИЗМ.ВХОДОВ».	-
*.3 ЗПН1(2,3) И/ИЛИ	Выбор режима работы ЗПН	ИЛИ	И, ИЛИ	-
*.4 ЗПН1(2,3) Усраб,В	Напряжение срабатывания ЗПН, В	110	50÷160 (Uном=100В) 110÷352 (Uном=220В)	0,01
*.5 ЗПН1(2,3) Тсраб,с	Выдержка времени срабатывания ЗПН, с	1	0,1÷250	0,01
*.6 ЗПН1(2,3) Блок DI	Назначение дискретного входа для блокировки ЗПН	Нет	Нет, DI1÷DI6(DI8)**	-
*.7 ЗПН1(2,3) Тблок,с	Время ограничения блокировки ЗПН, с	0.00 «Длитель- но»	0,0÷250	0,01
*.8 ЗМН1(2,3) Реле 1	Назначение действия ЗПН на выходное реле 1	Нет	Нет, RL1÷RL6(RL7)**	-
*.9 Сраб Реле 1	Выбор режима срабатывания Реле 1	Без фикса- ции	Без фиксации, С фиксацией, Импульсно	-
*.10 ЗПН1(2,3) Реле 2	Назначение действия ЗПН на выходное реле 2	Нет	Нет, RL1÷RL6(RL7)**	-
*.11 Сраб Реле 2	Выбор режима срабатывания Реле 2	Без фикса- ции	Без фиксации, С фиксацией, Импульсно	-
*.12 ЗПН1(2,3) ИндСраб	Назначение светодиодного индикатора срабатывания ЗПН	Нет	Нет, LED1÷LED9	-

* – номер главного меню ступени ЗПН;

** – количество дискретных входов и выходных реле зависит от типа установленного модуля входов/выходов.

3.2.3 Защита от повышения напряжения нулевой последовательности (ЗННП)

В устройстве АГАТ-200.В предусмотрено две независимых ступени защиты от повышения напряжения нулевой последовательности – ЗННП1, ЗННП2.

3.2.3.1 Описание и функциональные возможности ЗННП

Защита от повышения напряжения нулевой последовательности (ЗННП) срабатывает с заданной выдержкой времени при превышении напряжением нулевой последовательности (U_0) заданного уставкой значения.

Выдержка времени срабатывания ЗННП независимая.

В ЗННП предусмотрена возможность блокировки работы при срабатывании назначенного дискретного входа, на заданное уставкой время. При срабатывании блокировки счетчик выдержки времени ЗННП останавливается. После снятия блокировки ЗННП (дискретный вход, назначенный на блокировку, стал неактивным или истекла выдержка времени блокировки) и наличии напряжения, превышающего уставку срабатывания, отсчет выдержки времени ЗННП возобновляется.

Срабатывание ЗННП может быть назначено на два любых выходных реле.

Индикация срабатывания ЗННП может быть назначена на любой светодиодный индикатор.

Пуск, блокировка и срабатывание ЗННП фиксируются с меткой времени и значением напряжения нулевой последовательности в регистраторе событий.

Коэффициент возврата ЗННП – 0,95, минимальное время срабатывания, с учетом времени срабатывания выходных реле – 100 мс.

3.2.3.2 Описание меню и конфигурация ЗННП.

Конфигурация и настройка параметров 1(2) ступени ЗННП производится соответственно в меню «ЗННП 1(2)».

Ввод/вывод из работы ЗННП производится в пункте меню «ЗННП Откл / Вкл».

Выбор индекса напряжения нулевой последовательности срабатывания ЗННП производится в пункте меню «ЗННП Фаза U_0 ». Может быть выбрано любое значение индекса напряжения нулевой последовательности (U_0 , U_{01} , U_{02}) из назначенных на измерительные каналы напряжения, в меню «**КОНФИГУРАЦИЯ ИЗМ.ВХОДОВ**».

Ввод уставки напряжения срабатывания ЗННП производится в пункте меню «ЗННП Усраб,В». *Диапазон задания уставки напряжения срабатывания ЗННП зависит от номинального значения напряжения измерительного канала фазы U_0 , назначенной в меню «ЗННП Фаза U_0 ». Если в меню назначения фазы напряжения срабатывания ЗННП («ЗННП Фаза U_0 ») не назначена фаза, то значение уставки напряжения срабатывания отображается в кратностях от номинального напряжения*

Ввод уставки выдержки времени срабатывания ЗННП производится в пункте меню «ЗННП Тсраб,с».

Назначение требуемого дискретного входа для блокировки ЗННП производится в пункте меню «ЗННП Блок DI». Если в пункте меню «ЗННП Блок DI» выбрать значение «Нет», то блокировка работы ЗННП будет отключена. Время, на протяжении которого, после срабатывания дискретного входа, будет действовать блокировка задается в пункте меню «ЗННП Тблок, с». Если уставку времени блокировки задать равной «0.00», то блокировка будет действовать длительно, пока назначенный дискретный вход находится в работанном состоянии.

Срабатывание ЗННП может быть назначено на одно или два любых выходных реле. Назначение первого реле срабатывания ЗННП производится в пункте меню «ЗННП Реле 1», а второго реле в пункте меню «ЗННП Реле 2». В пункте меню «Сраб Реле 1(2)» для каждого из назначенных реле можно отдельно задать один из трех режимов срабатывания:

- без фиксации;
- с фиксацией;
- импульсно.

Режим срабатывания «**Без фиксации**» - после срабатывания ЗННП назначенное выходное реле находится в работанном состоянии до снятия сигнала срабатывания ЗННП (снижении напряжения нулевой последовательности ниже уставки срабатывания).

Режим срабатывания «**С фиксацией**» - после срабатывания ЗННП назначенное выходное реле находится в работанном состоянии даже после снятия сигнала о срабатывании ЗННП (снижении напряжения нулевой последовательности ниже уставки срабатывания) до момента квитирования.

рования клавишей «ВВОД» на лицевой панели. Кнопку «ВВОД» необходимо удерживать не менее 2 секунд.

Режим срабатывания «Импульсно» - после срабатывания ЗННП назначенное выходное реле срабатывает, и по истечении заданной выдержки времени импульса отпадает, независимо от состояния выхода срабатывания ЗННП. Длительность импульса составляет 200 мс.

Светодиод на лицевой панели для индикации срабатывания ЗННП (LED1÷LED9) назначается в пункте меню «ЗННП Инд.сраб».

Краткое описание, диапазон задания и шаг изменения уставок ступеней ЗННП (ЗННП1(2)) приведен в Таблице 11.

Таблица 11

п. Меню «*.0 ЗННП»	Параметр	Значение по умолчанию	Диапазон	Шаг
1.	2.	3.	4.	5.
*.1 ЗННП1(2) Откл / Вкл	Ввод/вывод из работы ЗННП	Откл	Вкл, Откл	-
*.2 ЗННП1(2) фаза U ₀	Выбор индекса напряжения нулевой последовательности	U ₀	Значение индексов напряжения нулевой последовательности из назначенных на измерительные каналы напряжения в меню «КОНФИГУРАЦИЯ ИЗМ.ВХОДОВ».	-
*.3 ЗННП1(2) Усраб,А	Напряжение срабатывания ЗННП, В	15	5÷100 (U _{ном} =100В) 11÷220 (U _{ном} =220В)	0,1
*.4 ЗННП1(2) Тсраб,с	Выдержка времени срабатывания ЗННП, с	1	0,1÷250	0,01
*.5 ЗННП1(2) Блок DI	Назначение дискретного входа для блокировки ЗННП	Нет	Нет, DI1÷DI6(DI8)**	-
*.6 ЗННП1(2) Тблок,с	Время ограничения блокировки ЗННП, с	0.00 «Длительно»	0,0÷250	0,01
*.7 ЗННП1(2) Реле 1	Назначение действия ЗННП на выходное реле 1	Нет	Нет, RL1÷RL6(RL7)**	-
*.8 Сраб Реле 1	Выбор режима срабатывания Реле 1	Без фиксации	Без фиксации, С фиксацией, Импульсно	-
*.9 ЗННП1(2) Реле 2	Назначение действия ЗННП на выходное реле 2	Нет	Нет, RL1÷RL6(RL7)**	-
*.10 Сраб Реле 2	Выбор режима срабатывания Реле 2	Без фиксации	Без фиксации, С фиксацией, Импульсно	-
*.11 ЗННП1(2) ИндСраб	Назначение светодиодного индикатора срабатывания ЗННП	Нет	Нет, LED1÷LED9	-

* – номер главного меню ступени ЗННП;

** – количество дискретных входов и выходных реле зависит от типа установленного модуля входов/выходов.

3.2.4 Защита от повышения напряжения обратной последовательности (ЗНОП)

В устройстве АГАТ-200.В предусмотрено две независимых ступени защиты от повышения напряжения обратной последовательности – ЗНОП1, ЗНОП2.

3.2.4.1 Описание и функциональные возможности ЗНОП

Защита от повышения напряжения обратной последовательности (ЗНОП) срабатывает с заданной выдержкой времени при превышении напряжением обратной последовательности (U₂) заданного уставкой значения.

Значение напряжения обратной последовательности рассчитывается программно на основе измеренных значений фазных напряжений.

Напряжение обратной последовательности рассчитывается по формуле:

$$U_2 = \left| \frac{1}{3} (\bar{U}_a + \bar{U}_b \angle 240^\circ + \bar{U}_c \angle 120^\circ) \right|$$

где:

- U_2 – рассчитанное значение напряжения обратной последовательности;
- U_a, U_b и U_c - фазные напряжения.

Выдержка времени срабатывания ЗНОП независимая.

Для отстройки от кратковременных бросков напряжения обратной последовательности в ЗНОП предусмотрена также независимая выдержка времени возврата ЗНОП.

В ЗНОП предусмотрена возможность блокировки работы при срабатывании назначенного дискретного входа на заданное уставкой время. При срабатывании блокировки счетчик выдержки времени ЗНОП останавливается. После снятия блокировки ЗНОП (дискретный вход, назначенный на блокировку, стал неактивным или истекла выдержка времени блокировки) и наличии напряжения, превышающего уставку срабатывания, отсчет выдержки времени ЗНОП возобновляется.

Срабатывание ЗНОП может быть назначено на два любых выходных реле.

Индикация срабатывания ЗНОП может быть назначена на любой светодиодный индикатор.

Пуск, блокировка и срабатывание ЗНОП фиксируются с меткой времени и значением напряжения обратной последовательности в регистраторе событий.

Коэффициент возврата ЗНОП – 0,95, минимальное время срабатывания, с учетом времени срабатывания выходных реле – 100 мс.

3.2.4.2 Описание меню и конфигурация ЗНОП.

Конфигурация и настройка параметров 1(2) ступени ЗНОП производится соответственно в меню «**ЗНОП1(2)**».

Ввод/вывод из работы ЗНОП производится в пункте меню «**ЗНОП Вкл/Откл**».

Выбор фаз напряжения для срабатывания ЗНОП производится в пункте меню «**ЗНОП Фаза U**». Для фазы А может быть назначено значение – U_a, U_{a2} , для фазы В – U_b, U_{b2} , для фазы С – U_c, U_{c2} , при условии что они назначены на измерительные каналы напряжения в меню «**КОНФИГУРАЦИЯ ИЗМ.ВХОДОВ**». Индексы всех трех фаз должны иметь одинаковое значение, если для фазы А назначено – U_{a2} , то для фаз В и С можно установить только U_{b2} и U_{c2} соответственно или выбрать значение «**Нет**».

Ввод уставки напряжения срабатывания ЗНОП производится в пункте меню «**ЗНОП Усраб,А**».

«**ЗМН Усраб,В**». *Диапазон задания уставки напряжения срабатывания ЗНОП зависит от номинального напряжения измерительных каналов фаз напряжения, назначенных в меню «ЗНОП Фаза U». Если в меню назначения фаз напряжения ЗНОП («ЗНОП Фаза U») не назначена ни одна из фаз, то значение уставки напряжения срабатывания отображается в кратностях от номинального напряжения.*

Ввод уставки выдержки времени срабатывания ЗНОП производится в пункте меню «**ЗНОП Тсраб,с**».

Ввод уставки выдержки времени возврата ЗНОП производится в пункте меню «**ЗНОП Твозв,с**».

Назначение требуемого дискретного входа для блокировки ЗНОП производится в пункте меню «**ЗНОП Блок DI**». Если в пункте меню «**ЗНОП Блок DI**» выбрать значение «**Нет**», то блокировка работы ЗНОП будет отключена. Время, на протяжении которого, после срабатывания дискретного входа, будет действовать блокировка задается в пункте меню «**ЗНОП Тблок, с**». Если уставку времени блокировки задать равной «**0.00**», то блокировка будет действовать длительно, пока назначенный дискретный вход находится в сработавшем состоянии.

Срабатывание ЗНОП может быть назначено на одно или два любых выходных реле. Назначение первого реле срабатывания ЗНОП производится в пункте меню «**ЗНОП Реле 1**», а второго реле в пункте меню «**ЗНОП Реле 2**». В пункте меню «**Сраб Реле 1(2)**» для каждого из назначенных реле можно отдельно задать один из трех режимов срабатывания:

- без фиксации;
- с фиксацией;
- импульсно.

Режим срабатывания «**Без фиксации**» - после срабатывания ЗНОП назначенное выходное реле находится в сработавшем состоянии до снятия сигнала срабатывания ЗНОП (снижении напряжения нулевой последовательности ниже уставки срабатывания).

Режим срабатывания «С фиксацией» - после срабатывания ЗНОП назначенное выходное реле находится в сработанном состоянии даже после снятия сигнала о срабатывании ЗНОП (снижении напряжения нулевой последовательности ниже уставки срабатывания) до момента квитирования клавишей «ВВОД» на лицевой панели. Кнопку «ВВОД» необходимо удерживать не менее 2 секунд.

Режим срабатывания «Импульсно» - после срабатывания ЗНОП назначенное выходное реле срабатывает, и по истечении заданной выдержки времени импульса отпадает, независимо от состояния выхода срабатывания ЗНОП. Длительность импульса составляет 200 мс.

Светодиод на лицевой панели для индикации срабатывания ЗНОП (LED1÷LED9) назначается в пункте меню «ЗНОП Инд.сраб».

Краткое описание, диапазон задания и шаг изменения уставок ступеней ЗНОП (ЗНОП1(2)) приведен в Таблице 12.

Таблица 12

п. Меню «*.0 ЗНОП»	Параметр	Значение по умолчанию	Диапазон	Шаг
1.	2.	3.	4.	5.
*.1 ЗНОП1(2) Вкл/Откл	Ввод/вывод из работы ЗНОП	Откл	Вкл, Откл	-
*.2 ЗНОП1(2) фаза U	Выбор фаз напряжения срабатывания ЗНОП	Нет,Нет,Нет	Значение одноименной фазы из назначенных на измерительные каналы напряжения в меню « КОНФИГУРАЦИЯ ИЗМ.ВХОДОВ ».	-
*.3 ЗНОП1(2) Усраб,А	Напряжение срабатывания ЗНОП, В	15	5÷100 (Uном=100В) 11÷220 (Uном=220В)	0,1
*.4 ЗНОП1(2) Тсраб,с	Выдержка времени срабатывания ЗНОП, с	1	0,1÷250	0,01
*.5 ЗНОП1(2) Твозв,с	Выдержка времени возврата ЗНОП, с	0	0,1÷250	0,01
*.6 ЗНОП1(2) Блок DI	Назначение дискретного входа для блокировки ЗНОП	Нет	Нет, DI1÷DI6(DI8)**	-
*.7 ЗНОП1(2) Тблок,с	Время ограничения блокировки ЗНОП, с	0.00 «Длительно»	0,0÷250	0,01
*.8 ЗНОП1(2) Реле 1	Назначение действия ЗНОП на выходное реле 1	Нет	Нет, RL1÷RL6(RL7)**	-
*.9 Сраб Реле 1	Выбор режима срабатывания Реле 1	Без фиксации	Без фиксации, С фиксацией, Импульсно	-
*.10 ЗНОП1(2) Реле 2	Назначение действия ЗНОП на выходное реле 2	Нет	Нет, RL1÷RL6(RL7)**	-
*.11 Сраб Реле 2	Выбор режима срабатывания Реле 2	Без фиксации	Без фиксации, С фиксацией, Импульсно	-
*.12 ЗНОП1(2) ИндСраб	Назначение светодиодного индикатора срабатывания ЗНОП	Нет	Нет, LED1÷LED9	-

* – номер главного меню ступени ЗНОП;

** – количество дискретных входов и выходных реле зависит от типа установленного модуля входов/выходов.

3.2.5 Защита от повышения / понижения частоты (ЗПЧ)

В устройстве АГАТ-200.В предусмотрено пять независимых ступеней защиты от повышения или понижения частоты электрической сети – ЗПЧ1, ЗПЧ2, ЗПЧ3, ЗПЧ4, ЗПЧ5.

3.2.5.1 Описание и функциональные возможности ЗПЧ

Защита от повышения/понижения частоты (ЗПЧ) срабатывает, в зависимости от выбранного режима работы, с заданной выдержкой времени при повышении/понижении частоты и(или) скорости изменения частоты, заданных уставками значений.

В устройстве предусмотрено два измерительных канала напряжения и два измерительных канала частоты.

В ЗПЧ предусмотрены следующие режимы контроля частоты:

- f1 – измерение только частоты фазы напряжения измерительного канала U1;
- f2 – измерение только частоты фазы напряжения измерительного канала U2;

- f_1 или f_2 – измерение частоты фазы напряжения измерительного канала U1 с автоматическим переходом на измерение частоты фазы напряжения измерительного канала U2 при неисправности измерительного канала U1;

- f_1 и f_2 – измерение частоты фазы напряжения измерительного канала U1 с контролем разности частот фаз напряжения измерительных каналов U1 и U2 (при разности частот больше заданного уставкой значения работа ступени ЗПЧ блокируется);

В ЗПЧ предусмотрены следующие режимы работы:

- $f <$ – срабатывание ЗПЧ по понижению измеряемой частоты;

- $f >$ – срабатывание ЗПЧ по превышению измеряемой частоты;

- df/dt – срабатывание ЗПЧ по скорости изменения частоты;

- $f <$ или df/dt – срабатывание ЗПЧ по понижению частоты или по скорости изменения частоты;

- $f <$ и df/dt – срабатывание ЗПЧ по понижению частоты и по скорости изменения частоты;

- $f >$ или df/dt – срабатывание ЗПЧ по повышению частоты или по скорости изменения частоты;

- $f >$ и df/dt – срабатывание ЗПЧ по повышению частоты и по скорости изменения частоты.

В ЗПЧ предусмотрены отдельные уставки частоты срабатывания и частоты возврата.

Выдержка времени срабатывания ЗПЧ независима с регулируемым временем возврата пускового органа

В ЗПЧ предусмотрена возможность блокировки работы при снижении напряжения канала измерения частоты ниже заданного уставкой значения.

В ЗПЧ предусмотрена возможность блокировки работы при превышении значением скорости изменения частоты заданного уставкой значения.

В ЗПЧ предусмотрена возможность блокировки работы при срабатывании назначенного дискретного входа, на заданное уставкой время. При срабатывании блокировки счетчик выдержки времени ЗПЧ останавливается. После снятия блокировки ЗПЧ (дискретный вход, назначенный на блокировку, стал неактивным или истекла выдержка времени блокировки) и наличии критериев срабатывания, отсчет выдержки времени ЗПЧ возобновляется.

Срабатывание ЗПЧ может быть назначено на два любых выходных реле.

Индикация срабатывания ЗПЧ может быть назначена на любой светодиодный индикатор.

Пуск, блокировка и срабатывание ЗПЧ фиксируются с меткой времени и значением частоты и скорости ее изменения в регистраторе событий.

Минимальное время срабатывания, с учетом времени срабатывания выходных реле – 100 мс.

3.2.5.2 Описание меню и конфигурация ЗПЧ.

Конфигурация и настройка параметров 1(2÷5) ступени ЗПЧ производится соответственно в меню «ЗПЧ1 (2÷5)».

Ввод/вывод из работы ЗПЧ производится в пункте меню «ЗПЧ Вкл/Откл».

В устройстве предусмотрена возможность измерения частоты для двух измерительных каналов напряжения. Назначение фаз напряжения для измерительных каналов частоты 1 и 2 производится в пункте «Изм.частоты 1(2)», меню «КОНФИГУРАЦИЯ ИЗМ.ВХОДОВ»

Выбор фазы напряжения для работы ЗПЧ производится в пункте меню «ЗПЧ Фаза U». При условии что данная фаза напряжения назначена на один из каналов измерения частоты в меню «КОНФИГУРАЦИЯ ИЗМ.ВХОДОВ».

Ввод уставки напряжения для блокировки работы ЗПЧ при снижении напряжения производится в пункте меню «ЗПЧ Uблок,В». *Диапазон задания уставки напряжения блокировки ЗПЧ зависит от номинального напряжения измерительного канала фазы напряжения, назначенной в меню «ЗПЧ Фаза U». Если в меню назначения фазы напряжения ЗПЧ («ЗПЧ Фаза U») не назначена ни фаза, то значение уставки напряжения блокировки отображается в кратностях от номинального напряжения.*

Выбор режима работы ЗПЧ производится в пункте меню «ЗПЧ Реж.раб».

Ввод уставки частоты срабатывания ЗПЧ производится в пункте меню «ЗПЧ fсраб, Гц».

Ввод уставки частоты возврата ЗПЧ производится в пункте меню «ЗПЧ fвозв, Гц».

Ввод уставки по скорости изменения частоты ЗПЧ (df/dt), производится в пункте меню «ЗПЧ df , Гц/с». Уставка может быть как с положительным, так и отрицательным знаком, и зависит от заданного режима работы ЗПЧ. Диапазон задания уставки по скорости изменения частоты в зависимости от выбранного режима работы ЗПЧ приведен в Таблице 13.

Таблица 13

Режим работы ЗПЧ	Диапазон задания уставки или блокировки по скорости изменения частоты (df/dt), Гц/с
$f <$	$-10 \div -0,2$
$f >$	$0,2 \div 10$
df/dt	$-10 \div -0,2$ и $0,2 \div 10$
$f <$ или df/dt	$-10 \div -0,2$
$f <$ и df/dt	$-10 \div -0,2$
$f >$ или df/dt	$0,2 \div 10$
$f >$ и df/dt	$0,2 \div 10$

Ввод уставки выдержки времени срабатывания ЗПЧ производится в пункте меню «ЗПЧ Тсраб,с».

Ввод уставки выдержки времени на возврат пускового органа ЗПЧ производится в пункте меню «ЗПЧ Твозв,с».

Ввод/вывод из работы блокировки ЗПЧ по превышению скорости изменения частоты производится в пункте меню «ЗПЧ Блок df ».

Ввод уставки скорости изменения частоты для блокировки ЗПЧ производится в пункте меню «Блок df , Гц/с». Уставка может быть как с положительным, так и отрицательным знаком, и зависит от заданного режима работы ЗПЧ. Диапазон задания уставки скорости изменения частоты в зависимости от выбранного режима работы ЗПЧ приведен в Таблице 13

Назначение требуемого дискретного входа для блокировки ЗПЧ производится в пункте меню «ЗПЧ Блок DI». Если в пункте меню «ЗПЧ Блок DI» выбрать значение «Нет», то блокировка работы ЗПЧ будет отключена. Время, на протяжении которого, после срабатывания дискретного входа, будет действовать блокировка задается в пункте меню «ЗПЧ Тблок, с». Если уставку времени блокировки задать равной «0.00», то блокировка будет действовать длительно, пока назначенный дискретный вход находится в сработавшем состоянии.

Срабатывание ЗПЧ может быть назначено на одно или два любых выходных реле. Назначение первого реле срабатывания ЗПЧ производится в пункте меню «ЗПЧ Реле 1», а второго реле в пункте меню «ЗПЧ Реле 2». В пункте меню «Сраб Реле 1(2)» для каждого из назначенных реле можно отдельно задать один из трех режимов срабатывания:

- без фиксации;
- с фиксацией;
- импульсно.

Режим срабатывания «Без фиксации» - после срабатывания ЗПЧ назначенное выходное реле находится в сработавшем состоянии до снятия сигнала срабатывания ЗПЧ.

Режим срабатывания «С фиксацией» - после срабатывания ЗПЧ назначенное выходное реле находится в сработавшем состоянии даже после снятия сигнала о срабатывании ЗПЧ до момента квитирования кнопкой «ВВОД» на лицевой панели. Кнопку «ВВОД» необходимо удерживать не менее 2 секунд.

Режим срабатывания «Импульсно» - после срабатывания ЗПЧ назначенное выходное реле срабатывает, и по истечении заданной выдержки времени импульса отпадает, независимо от состояния выхода срабатывания ЗПЧ. Длительность импульса задается в пункте меню «ЗПЧ ТимпRL,с»..

Светодиод на лицевой панели для индикации срабатывания ЗПЧ (LED1÷LED9) назначается в пункте меню «ЗПЧ Инд.сраб».

Краткое описание, диапазон задания и шаг изменения уставок ступеней ЗПЧ приведен в Таблице 14.

Таблица 14

п. Меню «*.0 ЗПЧ»	Параметр	Значение по умолчанию	Диапазон	Шаг
1.	2.	3.	4.	5.
*.1 ЗПЧ1(2÷5) Вкл/Откл	Ввод/вывод из работы ЗПЧ	Откл	Вкл, Откл	-
*.2 ЗПЧ1(2÷5) фаза U1	Выбор фаз напряжения измерения частоты для канала 1 (f1)	Нет	Значение фаз из назначенных на измерительные каналы частоты в меню « КОНФИГУРАЦИЯ ИЗМ.ВХОДОВ ».	-
*.3 ЗПЧ1(2÷5) фаза U2	Выбор фаз напряжения измерения частоты для канала 2 (f2)	Нет		-
*.4 ЗПЧ1(2÷5) Uблок,В	Напряжение блокировки работы ЗПЧ, В	30	20÷90 (Uном=100В) 44÷198 (Uном=220В)	0,01
*.5 ЗПЧ1(2÷5) Реж.изм	Выбор режима измерения частоты	f1	f1, f2, f1 или f2, f1 и f2	-
*.6 ЗПЧ1(2÷5) f1-f2, Гц	Уставка допустимой разности частот каналов f1 и f2	0,1	0,01÷10	0,01
*.7 ЗПЧ1(2÷5) Реж.раб	Выбор режима работы ЗПЧ	f<	f<, f>, df/dt, f< или df/dt, f< и df/dt, f> или df/dt, f> и df/dt,	-
*.8 ЗПЧ1(2÷5) fсраб, Гц	Уставка частоты срабатывания ЗПЧ, Гц	49,00	40÷60	0,01
*.9 ЗПЧ1(2÷5) fвозв, Гц	Уставка возврата ЗПЧ, Гц	49,50	40÷60	0,01
*.10 ЗПЧ1(2÷5) df, Гц/с	Уставка скорости изменения частоты ЗПЧ, Гц/с	-1,00	-10÷0,2 и 0,2÷10	0,01
*.11 ЗПЧ1(2÷5) Тсраб,с	Выдержка времени срабатывания ЗПЧ, с	0,10	0,1÷250	0,01
*.12 ЗПЧ1(2÷5) Твозв,с	Выдержка времени на возврат ЗПЧ, с	0,00	0÷250	0,01
*.13 ЗПЧ1(2÷5) Блок df>	Ввод/вывод блокировки ЗПЧ по скорости изменения частоты	Откл	Вкл, Откл	Откл
*.14 Блок df>, Гц/с	Уставка скорости изменения частоты для блокировки ЗПЧ, Гц/с	-5,00	-10÷0,2 и 0,2÷10	0,01
*.15 ЗПЧ1(2÷5) Блок DI	Назначение дискретного входа для блокировки ЗПЧ	Нет	Нет, DI1÷DI6(DI8)**	-
*.16 ЗПЧ1(2÷5) Тблок,с	Время ограничения блокировки ЗПЧ, с	0,00 «Длительно»	0,0÷250	0,01
*.17 ЗПЧ1(2÷5) Реле 1	Назначение действия ЗПЧ на выходное реле 1	Нет	Нет, RL1÷RL6(RL7)**	-
*.18 Сраб Реле 1	Выбор режима срабатывания Реле 1	Без фиксации	Без фиксации, С фиксацией, Импульсно	-
*.19 ЗПЧ1(2÷5) Реле 2	Назначение действия ЗПЧ на выходное реле 2	Нет	Нет, RL1÷RL6(RL7)**	-
*.20 Сраб Реле 2	Выбор режима срабатывания Реле 2	Без фиксации	Без фиксации, С фиксацией, Импульсно	-
*.21 ЗПЧ1(2÷5) ТимпRL,с	Длительность импульса выходного реле	0,20	0,02÷250	0,01
*.22 ЗПЧ1(2÷5) ИндСраб	Назначение светодиодного индикатора срабатывания ЗПЧ	Нет	Нет, LED1÷LED9	-

* – номер главного меню ступени ЗПЧ;

** – количество дискретных входов и выходных реле зависит от типа установленного модуля входов/выходов.

3.3 Конфигурация

В устройстве реализованы широкие возможности конфигурации функций и параметров устройства.

3.3.1 Конфигурация измерительных входов

Устройство содержит четыре измерительных канала напряжения (U1, U2, U3, U4) для измерения фазных или линейных напряжений и напряжения нулевой последовательности.

Параметры измерительных входов приведены в п.2.2 «Технические характеристики».

Измерительные каналы U1, U2, U3 и U4 рассчитаны на номинальное напряжение 100 или 220 В (указывается при заказе устройства).

3.3.1.1 Меню «КОНФИГУРАЦИЯ ИЗМ.ВХОДОВ»

Для конфигурации каждого из измерительных каналов предусмотрено основное и дополнительное (боковое) меню. В основном меню назначается фаза, а в дополнительном задается коэффициент трансформации и коэффициент подстройки амплитуды, а также отображается номинальное вторичное значение напряжения данного измерительного канала.

Для измерительных каналов напряжения U1, U2, U3, U4 можно присвоить одно из следующих значений Uo, Uo1, Uo2, Ua, Ub, Uc, Ua2, Ub2, Uc2, Uab, Ubc, Uca, Uab2, Ubc2, Uca2 которые будут доступны в меню выбора фаз срабатывания защит по напряжению, и отображаться в меню **«0.0 ИЗМЕРЕНИЯ»**.

Для индикации измеренных значений напряжений в меню **«0.0 ИЗМЕРЕНИЯ»** в первичных значениях необходимо задать коэффициенты трансформации.

Коэффициенты трансформации задаются для каждого измерительного канала отдельно в боковом меню настройки измерительного канала.

Также в боковом меню для каждого измерительного канала предусмотрена возможность задания коэффициента коррекции амплитуды и индикация номинального значения напряжения измерительного канала.

Дополнительно в меню **«КОНФИГУРАЦИЯ ИЗМ.ВХОДОВ»** задается:

- базовый измерительный канал, относительно которого измеряются фазовые углы измеряемых величин, для индикации в меню **«0.0 ИЗМЕРЕНИЯ»**;
- назначение фаз напряжения для измерительных каналов частоты 1 и 2;

3.3.1.2 Меню **«КОНФИГУРАЦИЯ ДИСКР.ВХОДОВ»**

В меню выбора «прямого» или «инверсного» срабатывания дискретного входа в верхней строке отображается порядковый номер дискретного входа **«DI123456»** (**«DI12345678»**), в нижней строке выбранный режим срабатывания для каждого входа:

- **«0»** - вход «прямой»;
- **«1»** - вход «инверсный».

В меню назначения светодиодного индикатора на срабатывание при активации дискретного входа в верхней строке отображается порядковый номер дискретного входа **«DI123456»** (**«DI12345678»**), в нижней строке выбранный номер светодиодного индикатора, **«1»** - LED1, **«3»** - LED3, и т.д. Если индикация срабатывания входа не требуется необходимо выбрать значение **«-»**.

В меню назначения выходного реле на срабатывание при активации дискретного входа в верхней строке отображается порядковый номер дискретного входа **«DI123456»** (**«DI12345678»**), в нижней строке выбранный номер реле, **«1»** - RL1, **«3»** - RL3, **«Д»** - активация выхода дешунтирования электромагнитов отключения, и т.д. Если при активации дискретного входа не требуется срабатывание реле необходимо выбрать значение **«-»**. *Назначение активации выхода дешунтирования электромагнитов отключения («Д») доступно только в исполнении устройств с наличием выхода дешунтирования.*

В пункте меню **«Фильтр DI,мс»** задается минимальное время непрерывного нахождения дискретного входа в одном из состояний (активном или неактивном), необходимое для фиксации данного состояния. Даная уставка общая для всех дискретных входов.

Для каждого из дискретных входов в пунктах меню **«DI1 Tср,с»** ÷ **«DI6(DI8) Tср,с»** можно задать дополнительную выдержку времени на активацию требуемого входа.

Для каждого из дискретных входов в пунктах меню **«DI1 Tвозв,с»** ÷ **«DI6(DI8) Tвозв,с»** можно задать дополнительную выдержку времени на возврат требуемого входа.

В пункте меню **«Рег. сраб DI»** производится включение/отключение фиксации изменения состояния дискретных входов в регистраторе событий.

Описание меню **«КОНФИГУРАЦИЯ ДИСКР.ВХОДОВ»**, диапазон задания и шаг изменения уставок приведен в Таблице 32.

Таблица 32

п. Меню «КОНФИГУРАЦИЯ ДИСКР.ВХОДОВ»	Параметр	Значение по умолчанию	Диапазон	Шаг
1.	2.	3.	4.	5.
*. 1 DI12345678 Инд LED -----	Назначения светодиодного индикатора на срабатывание при активации дискретного входа	«-»	«-»,1,2,3,4,5,6,7,8,9	-
*. 2 DI12345678 Сраб RL -----	Назначения выходного реле на срабатывание при активации дискретного входа	«-»	«-»,1,2,3,4,5,6,Д («-»,1,2,3,4,5,6,7,Д)***	-
*. 3 DI12345678 Инверс 00000000	Выбор «прямого» или «инверсного» срабатывания дискретного	0	0, 1	-
*.4 Фильтр DI,мс	Фильтр времени фиксации изменения состояния дискретного входа, мс	10	5÷1000	1

1.	2.	3.	4.	5.
*.5 DI1 Тср, с	Выдержка времени срабатывания дискретного входа DI1, с	0,00	0,00÷999	0,01
...
*.** DI6(DI8) Тср, с	Выдержка времени срабатывания дискретного входа DI6(DI8)***, с	0,00	0,00÷999	0,01
*.** DI1 Твозв, с	Выдержка времени на возврат дискретного входа DI1, с	0,00	0,00÷999	0,01
...
*.** DI6(DI8) Твозв, с	Выдержка времени на возврат дискретного входа DI6(DI8)***, с	0,00	0,00÷999	0,01
*.** Рег. сраб DI	Откл / Вкл фиксации изменения состояния дискретных входов в регистраторе событий	Откл	Вкл / Откл	-

* - номер главного меню;

** - номер пункта подменю;

*** - количество дискретных входов и выходных реле зависит от типа установленного модуля входов/выходов.

3.3.2 Конфигурация выходных реле

Количество выходных реле зависит от типа установленного модуля входов/выходов.

Устройство содержит 6(7) выходных реле – RL1÷RL6(RL7). Параметры выходных реле приведены в п.2.2 «Технические характеристики».

Задание выходного реле срабатывания для всех защит и автоматик производится непосредственно в меню их настройки.

В меню «**КОНФИГУРАЦИЯ ВЫХ.РЕЛЕ**» предусмотрены следующие дополнительные возможности конфигурации для каждого из выходных реле устройства:

- выбор режима срабатывания - «прямой» или «инверсный»;
- задание дополнительной выдержки времени на срабатывание;
- задание дополнительной выдержки времени на возврат;
- включение/отключение фиксации изменения состояния выходных реле в регистраторе событий.

3.3.2.1 Меню «КОНФИГУРАЦИЯ ВЫХ.РЕЛЕ»

В меню выбора «прямого» или «инверсного» срабатывания выходного реле в верхней строке отображается порядковый номер реле «**RL123456**» («**RL1234567**»), в нижней строке выбранный режим срабатывания для каждого реле:

- «**0**» - «прямое» срабатывание;
- «**1**» - «инверсное» срабатывание.

Для каждого из выходных реле в пунктах меню «**RL1 Тср,с**» ÷ «**RL6(RL7) Тср,с**» можно задать дополнительную выдержку времени на срабатывание. При этом, общая выдержка на срабатывание реле будет состоять из заданной выдержки времени непосредственно в меню защиты или автоматики плюс дополнительная выдержка.

В пункте меню «**Рег. сраб RL**» производится включение/отключение фиксации изменения состояния выходных реле в регистраторе событий.

Описание меню «**КОНФИГУРАЦИЯ ВЫХ.РЕЛЕ**», диапазон задания и шаг изменения уставок приведен в Таблице 33.

Таблица 33

п. Меню « КОНФИГУРАЦИЯ ВЫХ.РЕЛЕ »	Параметр	Значение по умолчанию	Диапазон	Шаг
1.	2.	3.	4.	5.
*. RL123456 1 Инверс 0000000	Выбор «прямого» или «инверсного» срабатывания выходного реле	0	0, 1	-
*.2 RL1 Тср, с	Выдержка времени срабатывания выходного реле RL1, с	0,00	0,00÷999	0,01
...
*.** RL6(RL7) Тср, с	Выдержка времени срабатывания выходного реле RL6(RL7)***, с	0,00	0,00÷999	0,01
*.** RL1 Твозв, с	Выдержка времени на возврат выходного реле RL1, с	0,00	0,00÷999	0,01
...

1.	2.	3.	4.	5.
*.** RL6(RL7) Твозв, с	Выдержка времени на возврат выходного реле RL6(RL7)***, с	0,00	0,00÷999	0,01
*.** Рег. сраб RL	Откл / Вкл фиксации изменения состояния выходных реле в регистраторе событий	Откл	Вкл / Откл	-

* - номер главного меню;

** - номер пункта подменю;

*** - количество выходных реле зависит от типа установленного модуля входов/выходов.

3.3.3 Конфигурация светодиодных индикаторов

Устройство содержит 10 светодиодных индикаторов – LED1÷LED10. Параметры светодиодных индикаторов приведены в п.2.2 «Технические характеристики».

Назначение выполняемой функции для светодиодных индикаторов LED1÷LED9 производится непосредственно в меню защит и автоматики.

Светодиодный индикатор LED10 предназначен для контроля исправности устройства. При включении оперативного питания устройства и отсутствии неисправностей светодиодный индикатор LED10 светится. При обнаружении функцией самодиагностики устройства неисправности в аппаратной или программной части, или включении режима «Тест» светодиодный индикатор LED10 переходит в режим «мигания».

3.3.3.1 Меню «КОНФИГУРАЦИЯ СВЕТ.ИНД»

Для каждого из светодиодных индикаторов LED1÷LED9 в меню «КОНФИГУРАЦИЯ СВЕТ.ИНД.» дополнительно можно задать один из трех режимов работы:

- без фиксации;
- с фиксацией;
- с фиксацией и миганием.

Режим работы «без фиксации» - светодиодный индикатор постоянно светится, пока активен выход хотя бы одной из защит или функций автоматики, на индикацию срабатывания которых он назначен.

Режим работы «с фиксацией» - светодиодный индикатор продолжает постоянно светится после деактивации выхода всех защит или функций автоматики на индикацию срабатывания которых он назначен, до нажатия кнопки «ВВОД».

Режим срабатывания «с фиксацией и миганием» - аналогично режиму «с фиксацией», только светодиодный индикатор светится мигающим светом.

Изменение состояния светодиодных индикаторов, для которых задан режим работы «с фиксацией» или «с фиксацией и миганием», сохраняются в энергонезависимой памяти. При отключении питания устройства и наличии сработавших светодиодных индикаторов, которые не были квитированы нажатием кнопки «ВВОД» до момента отключения питания, их состояние сохраняется в энергонезависимой памяти. После подачи питания на устройство состояние светодиодных индикаторов будет восстановлено на момент их последнего изменения состояния перед отключением питания, и может быть сброшено нажатием кнопки «ВВОД».

В устройстве также предусмотрена возможность квитирования светодиодных индикаторов, для которых задан режим работы «с фиксацией» или «с фиксацией и миганием», при срабатывании назначенного в пункте меню «DI Сброс фикс» дискретного входа.

3.3.4 Конфигурация защит

В устройстве предусмотрена возможность не отображать в меню неиспользуемые ступени защит или функции автоматики, что дает возможность сократить меню и отображать только те защиты или функции автоматики, которые используются.

3.3.4.1 Меню «КОНФИГУРАЦИЯ ЗАЩИТ»

В меню «КОНФИГУРАЦИЯ ЗАЩИТ» для каждой из защит или функции автоматики можно задать требуемое количество ступеней или скрыть все ступени, выбрав значение «Не используется». При уменьшении количества используемых ступеней защиты отключаются и не отображаются в меню ступени с наибольшим индексом. После увеличения количества ступеней добавленная ступень вновь отображается в меню, но автоматически не включается, даже если до этого она была включена.

3.3.5 Конфигурация устройства

В меню «КОНФИГУРАЦИЯ УСТРОЙСТВА» производится:

- ввод информации о защищаемом объекте (объект, подстанция, присоединение);
- конфигурация параметров связи по протоколу Modbus RTU (Modbus адрес устройства в сети и скорость передачи данных);
- включение или отключение пароля;
- изменение пароля;
- назначение реле контроля исправности устройства.

При включении питания и отсутствии неисправности устройства реле контроля исправности устройства, подтягивается. По умолчанию назначено реле «RL6», и при необходимости может быть переназначено на любое другое реле.

3.4 Информация об устройстве

В устройстве предусмотрено отдельное меню для отображения информации об устройстве.

3.4.1 Меню «ИНФОРМАЦИЯ ОБ УСТРОЙСТВЕ»

В меню «ИНФОРМАЦИЯ ОБ УСТРОЙСТВЕ» отображается следующая информация:

- модификация устройства;
- код заказа;
- серийный номер устройства;
- версия программного обеспечения.

3.4.2 Меню «КОНТРОЛЬ»

Меню «Контроль» предназначено для индикации:

- состояния дискретных входов;
- состояния выходных реле;
- времени готовности АПВ;
- времени включения выключателя при последней операции включения;
- времени отключения выключателя при последней операции отключения;
- наибольшего зафиксированного времени включения выключателя;
- наибольшего зафиксированного времени отключения выключателя;
- количество операций включения/отключения выключателя;
- количество аварийных отключений выключателя;
- неисправностей устройства, выявленных функцией самодиагностики.

В меню контроля состояния дискретных входов в верхней строке отображается порядковый номер входа DI1÷DI6(DI8) - «Вход 123456» («Вход 12345678»), в нижней строке его состояние:

- «0» - вход не активный;
- «1» - вход активный.

В меню контроля состояния выходных реле в верхней строке отображается порядковый номер реле RL1÷RL6(RL7) и выход дешунтирования (Д) - «Реле 123456Д» («Реле 1234567Д»), в нижней строке состояние реле:

- «0» - реле не сработано;
- «1» - реле сработано.

Состояние выходных реле отображается с учетом заданного «прямого» или «инверсного» режима срабатывания, а состояние дискретных входов отображается без учета назначенной инверсии.

В устройстве предусмотрена возможность измерения времени включения и отключения выключателя. Измеряются и отображаются в меню значения времени последней операции включения и отключения выключателя, а также фиксируются их максимальные значения.

Для измерения времени включения и отключения выключателя необходимо, **обязательно**, назначить дискретные входы для фиксации состояния выключателя и указать реле, действующие на включение и отключение выключателя.

В пункте меню «Тпосл.вкл,с» и «Тпосл.откл,с» фиксируется соответственно время включения и отключения выключателя последней операции включения и отключения.

В пункте меню «Тмакс.вкл,с» и «Тмакс.откл,с» фиксируется максимальное зафиксированное время включения и отключения выключателя.

Количество циклов срабатывания (включение/отключение) выключателя можно контролировать в пункте меню «Счет Откл / Вкл».

Количество циклов аварийного отключения выключателя можно контролировать в пункте меню **«Счет АварОткл»**. Аварийное отключение выключателя фиксируется при срабатывании любой из защит действующей на отключение, а также срабатывании дуговой защиты или функции УРОВ.

Зафиксированные значения времен включения/отключения, количества операций включения/отключения, счетчика аварийных отключений сохраняются в энергонезависимой памяти, и не обнуляются при отключении оперативного питания устройства.

Для обнуления требуемого значения необходимо:

- нажать и удерживать на протяжении 2 секунд кнопку **«ВВОД»** в требуемом меню;
- при появлении запроса на ввод пароля, ввести пароль данного устройства и нажать кнопку **«ВВОД»**;
- при появлении сообщения на подтверждение обнуления, выбрать **«Да»** - для подтверждения или **«Нет»** - для отмены обнуления и повторно нажать кнопку **«ВВОД»**.

В пункте меню **«Состояние»** отображается текущее состояние функции самодиагностики состояния аппаратной и программной части устройства.

При отсутствии неисправностей в нижней строке будет отображаться текст - **«Исправен»**. При выявлении функцией самодиагностики неисправности в нижней строке будет отображаться текст:

- **«Неиспр 000»** - при выявлении неисправностей, не приводящих к полному отказу устройства;
- **«Отказ 000»** - при выявлении неисправности приводящей к полной блокировке всех функций устройства.

Где 000 – код неисправности.

Детальное описание работы функции самодиагностики и описание кодов неисправности приведено в п.3.11.

3.5 Тест

В устройстве предусмотрена возможность тестирования аппаратной части, имитации срабатывания входных и выходных сигналов через меню устройства.

3.5.1 Меню «ТЕСТ»

Меню **«ТЕСТ»** предназначено для:

- имитации срабатывания дискретных входов;
- проверки работоспособности выходных реле;
- проверки работоспособности светодиодных индикаторов;
- проверки исправности ЖКИ.

В пункте меню **«Тест Откл / Вкл»** производится активация доступа к пунктам меню **«ТЕСТ»**. Если в пункте меню **«Тест Откл / Вкл»** выбрано значение **«Откл»**, то все нижестоящие пункты меню доступны только для просмотра, без возможности редактирования.

Для активации режима **«ТЕСТ»**, необходимо в меню **«Тест Откл / Вкл»** установить значение **«Вкл»**. При включении режима **«ТЕСТ»** светодиодный индикатор LED10 переходит в режим мигания. В устройстве выполнено автоматическое отключение режима **«ТЕСТ»** через 1 минуту после последнего нажатия на любую кнопку управления. При отключении режима **«ТЕСТ»** все установленные значения сбрасываются.

В меню имитации активации дискретных входов в верхней строке отображается порядковый номер входа DI1÷DI6(DI8) - **«Вход 123456»** (**«Вход 12345678»**), в нижней строке **«000000»**. Для имитации срабатывания входа необходимо:

- нажать в данном пункте меню кнопку **«ВВОД»**;
- переместить мигающий курсор под требуемый номер входа;
- изменить значение **«0»** на **«1»**;
- повторно нажать кнопку **«ВВОД»**.

После этого данный вход будет восприниматься всеми функциями защит и автоматики как активный. Для отключения имитации срабатывания входа необходимо обратно установить значение **«0»**.

Данное меню отображает только состояние имитации входа, и не отображает физическое состояние входа. При включенном режиме **«ТЕСТ»** не блокируется физическое срабатывание дискретных входов при подаче на них напряжения. Вход может быть активирован как подачей

напряжения, так и имитацией через меню, и становится неактивным, только если отсутствует напряжение и отключена имитация.

В меню активации выходных реле в верхней строке отображается порядковый номер реле RL1÷RL6(RL7) и выход дешунтирования (Д) - «Реле 123456Д» («Реле 1234567Д»), в нижней строке «000000». Для активации срабатывания выходного реле необходимо:

- нажать в данном пункте меню кнопку «ВВОД»;
- переместить мигающий курсор под требуемый номер выходного реле;
- изменить значение «0» на «1»;
- повторно нажать кнопку «ВВОД».

После этого данное выходное реле работает. Для отключения активации выходного реле необходимо обратно установить значение «0».

При включенном режиме «ТЕСТ» действие защит на срабатывание назначенные выходные реле не блокируется. Реле может быть активировано как при срабатывании защит, так и при его активации в меню «ТЕСТ».

Для проверки исправности светодиодных индикаторов необходимо в меню «Тест св.индик» установить значение «Вкл», все светодиодные индикаторы при этом включаются на 2 секунды. После этого режим проверки светодиодных индикаторов отключается автоматически, устанавливается значение «Откл» в меню «Тест св.индик».

Для проверки исправности ЖКИ необходимо в меню «Тест ЖКИ» установить значение «Вкл», при этом на 2 секунды включаются все пикселя, а затем на 2 с отключаются все пикселя ЖКИ. После этого режим проверки ЖКИ отключается автоматически, устанавливается значение «Откл» в меню «Тест ЖКИ».

3.6 Регистратор событий

В устройстве АГАТ-200.В реализован встроенный регистратор событий.

3.6.1.1 Описание и функциональные возможности регистратора событий

Регистратор записывает и сохраняет с меткой времени в энергонезависимой памяти устройства:

- изменение состояния дискретных входов и выходных реле;
- срабатывание и сброс пусковых органов защит;
- длительность времени пуска защит;
- активация и сброс блокировок защит;
- срабатывание защит и функций автоматики;
- обнаружение внутренних неисправностей устройства.

При фиксации важных событий автоматически на ЖКИ выводится сигнализация с индикацией события и времени срабатывания. При формировании последовательно нескольких событий на дисплее будет отображаться информация о последнем.

Сброс данной сигнализации производится нажатием кнопки «ВВОД».

Максимальное количество событий, хранящихся в памяти – 1024, максимальное количество событий на сутки – 99. При превышении выше указанного количества событий, новое событие записывается на место самого старого.

Полный список и описание сигналов, контролируемых регистратором событий, приведен в Приложении 1.

3.6.2 Описание меню «РЕГИСТРАТОР СОБЫТИЙ»

Просмотреть зарегистрированные события можно в меню «РЕГИСТРАТОР СОБЫТИЙ».

Все зарегистрированные события группируются по дате, на каждый день (при наличии событий) создается отдельный подпункт в меню «РЕГИСТРАТОР СОБЫТИЙ».

Информация о каждом событии выводится в отдельном подпункте меню, в котором отображается:

- номер события;
- краткое наименование события;
- время фиксации;
- активация «=1», или сброс «=0» события.

Для некоторых событий предусмотрен дополнительный пункт меню, в котором отображаются значения аналоговых сигналов или дополнительная информация о данном событии. Значе-

ния аналоговых сигналов в дополнительном меню отображается во вторичных значениях, без учета коэффициентов трансформации

Для просмотра событий необходимо:

- зайти меню **«РЕГИСТРАТОР СОБЫТИЙ»**;
- при помощи кнопок **«ВНИЗ»**, **«ВВЕРХ»** перейти к требуемой дате;
- нажать кнопку **«ВПРАВО»**;
- при помощи кнопок **«ВНИЗ»**, **«ВВЕРХ»** просмотреть записанные события на данную дату.

Для событий в меню отображения которых справа от времени имеется значок **«▶»**, доступно меню с дополнительными параметрами для данного события, переход в которое осуществляется при помощи кнопки **«ВПРАВО»**.

В регистраторе предусмотрена возможность удаления событий. Удалить можно отдельное событие, все события за отдельную дату или все записанные события.

Для удаления отдельного события или отдельной даты в меню отображения требуемого события или даты необходимо:

- нажать и удерживать на протяжении 3 секунд кнопку **«ВВОД»**;
- при появлении запроса на ввод пароля, ввести пароль данного устройства и нажать кнопку **«ВВОД»**;
- при появлении сообщения на подтверждение удаления, выбрать **«Да»** - для подтверждения или **«Нет»** - для отмены и повторно нажать кнопку **«ВВОД»**.

Удаление всех записанных в регистраторе событий производится в меню **«КОНФИГУРАЦИЯ УСТРОЙСТВА»** в пункте меню **«Регистратор удалить все»**.

В устройстве также предусмотрена возможность считывания зарегистрированных событий по каналу связи USB с последующим просмотром на ПК при помощи входящего в комплект поставки ПО.

3.7 Регистратор сигналов

В устройстве АГАТ-200.В реализован встроенный регистратор сигналов – цифровой осциллограф.

3.7.1.1 Описание и функциональные возможности регистратора сигналов

Регистратор сигналов используется для регистрации мгновенных значений напряжений, а также дискретных входных сигналов и внутренних логических сигналов. Записанные данные сохраняются в энергонезависимой памяти.

Основные характеристики:

- частота выборки (задается в меню) 2400, 1200, 600 Гц, (48, 24, 12 точек на период промышленной частоты – 50 Гц);
- максимальное количество регистрируемых аналоговых сигналов – 8;
- максимальное количество регистрируемых логических дискретных сигналов – 16;
- максимальное количество записываемых осциллограмм – 100;
- максимальная длительность одной осциллограммы при частоте выборки:
2400 Гц – 10с;
1200 Гц – 20с;
600 Гц – 40с.
- длительность предаварийной записи от заданной длительности осциллограммы при длине осциллограммы;
0,1÷10с – от 5 до 80 %;
10,1÷20с – от 5 до 40 %;
20,1÷40с – от 5 до 20 %.
- количество записываемых осциллограмм зависит от длины осциллограммы и количества регистрируемых аналоговых и логических дискретных сигналов.

Регистратор сигналов может работать в одном из двух режимов определяемых пользователем:

- перезапись;
- насыщение.

В режиме перезаписи, после заполнения памяти устройства, самая ранняя осциллограмма будет перезаписана данными новой осциллограммы.

В режиме насыщения, при заполнении памяти устройства запись последующих осциллограмм не производится. Запись новых осциллограмм будет доступна только после удаления из памяти записанных осциллограмм.

Выбор и назначение требуемых для регистрации аналоговых измерительных входов, дискретных входов, а также внутренних логических сигналов задается пользователем в меню «РЕГИСТРАТОР СИГНАЛОВ». Перечень внутренних логических сигналов доступных для регистрации приведен в Таблице 17.

Пуск регистратора выполняется одним из следующих способов:

- при срабатывании назначенных дискретных входов;
- при активации внутренних логических сигналов;
- по повышению или понижению измеряемых значений назначенных аналоговых входов, заданного уставкой значения;
- вручную через меню устройства;
- по команде последовательной связи по интерфейсу RS-485;
- по команде последовательной связи по интерфейсу USB.

В процессе записи осциллограммы пуск осциллографа блокируется до окончания записи текущей осциллограммы. Последующий пуск регистратора по параметру, вызвавшему предыдущий пуск, возможен лишь после деактивации и последующей повторной активации данного параметра.

Считывание осциллограмм из памяти устройства производится по интерфейсу USB, при помощи входящей в комплект поставки программы.

Программа позволяет:

- считать перечень хранящихся в памяти устройства осциллограмм (для каждой осциллограммы отображается дата и время записи, а также параметр, по которому выполнен пуск данной осциллограммы);
- считать выбранные или все, хранящиеся в памяти устройства осциллограммы с последующим преобразованием и записью считанных данных в файлы формата COMTRADE¹;
- удалить все хранящиеся в памяти устройства осциллограммы.

Удаление всех записанных осциллограмм из памяти устройства выполняется одним из следующих способов:

- вручную через меню устройства;
- по команде последовательной связи по интерфейсу RS-485;
- по команде последовательной связи по интерфейсу USB.

3.7.2 Описание меню и конфигурация регистратора сигналов.

Конфигурация и настройка параметров регистратора сигналов производится в меню «РЕГИСТРАТОР СИГНАЛОВ».

Ввод/вывод из работы регистратора сигналов производится в пункте меню «ОСЦ. Откл / Вкл».

Ввод уставки частоты выборки производится в пункте меню «f выб,точ/пер».

Ввод уставки длительности осциллограммы производится в пункте меню «Длит.осц-мы,с».

Ввод уставки длительности записи до аварийного периода производится в пункте меню «Доавар.пер.,%». Длительность записи до аварийного периода задается в процентах от уставки длительности записи одной осциллограммы заданной в пункте меню «Длит.осц-мы,с».

Выбор режима записи регистратора производится в пункте меню «Режим записи».

В пункте меню «Записано осц.» отображается общее число записанных в памяти осциллограмм. При внесении изменений в настройки регистратора (увеличении длительности записи осциллограммы, добавлении новых аналоговых входов для регистрации) и наличии в памяти осциллографа записанных осциллограмм, количество записанных осциллограмм может оказаться больше максимального числа записываемых осциллограмм.

В пункте меню «Свободно осц.» отображается число осциллограмм, которые могут быть записаны в память без перезаписи существующих в режиме работы регистратора «Перезапись» или до полного заполнения памяти в режиме «Насыщение», с учетом занятой памяти уже записан-

¹ COMTRADE (IEEE Standard Common Format for Transient Data Exchange for Power Systems).

Международный формат, предназначенный для хранения информации о значениях и параметрах электрических сигналов.

ными осциллограммами. В режиме «Перезапись» при заполнении памяти в данном меню вместо количества будет отображаться текст «Перезапись».

В пункте меню «**Макс.кол.осц**» отображается максимальное число осциллограмм, которые могут быть записаны в память без перезаписи существующих в режиме работы регистратора «Перезапись» или до полного заполнения памяти в режиме «Насыщение».

Информация о свободном и максимальном количестве осциллограмм отображается с учетом текущей конфигурации и настроек регистратора. При изменении настроек регистратора (изменение длительности записи осциллограммы, добавление/удаление аналоговых входов для регистрации) информация о свободном и максимальном количестве осциллограмм обновляется автоматически. Если не назначен ни один из аналоговых или дискретных входов регистратора, информация о свободном и максимальном количестве осциллограмм будет недоступна, и в этих пунктах меню будет отображаться текст «Неопределено».

Пункт меню «**Ручной пуск**» предназначен для принудительного пуска регистратора. На время записи осциллограммы в данном пункте меню отображается текст «Блокировано» и повторный ручной пуск может быть выполнен лишь по окончании записи текущей. Ручной пуск также блокируется, если не выполнена конфигурация регистратора – не назначен ни один из аналоговых или дискретных входов регистратора.

Пункт меню «**Стереть все осциллограммы**» предназначен для удаления из памяти всех записанных осциллограмм.

Для удаления всех записанных осциллограмм необходимо:

- нажать кнопку «**ВВОД**»;
- при появлении запроса на ввод пароля, ввести пароль данного устройства и повторно нажать кнопку «**ВВОД**»;
- при появлении сообщения на подтверждение удаления, выбрать «Да» - для подтверждения или «Нет» - для отмены и повторно нажать кнопку «**ВВОД**».

Пункты меню «**Аналог.вх А1**» ÷ «**Аналог.вх А8**» предназначены для конфигурации аналоговых входов регистратора.

Подпункты меню конфигурации аналоговых входов регистратора состоят из основного меню и дополнительного (бокового) меню. Переход в дополнительный подпункт осуществляется нажатием кнопки «**ВПРАВО**».

В основном меню производится назначение фазы напряжения для данного аналогового входа регистратора.

В дополнительных боковых меню для каждого из аналоговых входов регистратора выбирается режим работы данного входа, и задаются уставки напряжения для пуска регистратора.

Для каждого из аналоговых входов регистратора может быть выбран один из перечисленных ниже режимов работы:

- «**Регистрация**» - данные фазы напряжения назначенного на данный аналоговый вход регистратора записываются в память, но пуск регистратора по данному каналу не выполняется;

- «**Рег.и пуск <**» - данные фазы напряжения назначенного на данный аналоговый вход регистратора записываются в память, и если измеренное значение напряжения становится ниже уставки заданной в боковом меню данного канала «**А* Уст. по <**» производится автоматический пуск регистратора;

- «**Рег.и пуск >**» - данные фазы напряжения назначенного на данный аналоговый вход регистратора записываются в память, и если измеренное значение напряжения превышает уставку заданную в боковом меню данного канала «**А* Уст. по >**» производится автоматический пуск регистратора;

- «**Рег.и пуск <>**» - данные фазы напряжения назначенного на данный аналоговый вход регистратора записываются в память, и если измеренное значение напряжения становится ниже или превышает уставку заданную в боковом меню данного канала «**А* Уст. по <>**» производится автоматический пуск регистратора.

Пункты меню «**Дискр.вх Д1**» ÷ «**Дискр.вх Д16**» предназначены для конфигурации дискретных входов регистратора.

Подпункты меню конфигурации дискретных входов регистратора состоят из основного меню и дополнительного (бокового) меню. Переход в дополнительный подпункт осуществляется нажатием кнопки «**ВПРАВО**».

В основном меню производится назначение дискретного входа устройства или внутреннего логического сигнала для данного дискретного входа регистратора.

В дополнительных боковых меню для каждого из дискретных входов регистратора выбирается режим работы данного входа.

Для каждого из дискретных входов регистратора может быть выбран один из перечисленных ниже режимов работы:

- «**Регистрация**» - фиксация состояния назначенного дискретного входа устройства или внутреннего логического сигнала записываются в память, но пуск регистратора по данному каналу не выполняется;

- «**Рег.и пуск**» - фиксация состояния назначенного дискретного входа устройства или внутреннего логического сигнала записываются в память, и при фиксации срабатывания дискретного или логического сигнала производится автоматический пуск регистратора.

Перечень и описание внутренних логических сигналов, доступных для регистрации, приведен в Таблице 17.

Приведенные ниже внутренне логические сигналы, формируемые функциями защит и автоматики, доступны при условии, что данная ступень защиты или функция автоматики используется (не отключена в меню «**КОНФИГУРАЦИЯ ЗАЩИТ**» и отображается в меню устройства).

Таблица 17

N п/п	Внутренний логический сигнал	Описание
1.	2.	3.
1.	ЗМН1 Пуск	Состояние сигнала пускового органа 1 Ступени ЗМН
2.	ЗМН1 Блок	Состояние сигнала срабатывания блокировки 1 Ступени ЗМН
3.	ЗМН1 Сраб	Состояние сигнала срабатывания 1 Ступени ЗМН
4.	ЗПН1 Пуск	Состояние сигнала пускового органа 1 Ступени ЗПН
5.	ЗПН1 Блок	Состояние сигнала срабатывания блокировки 1 Ступени ЗПН
6.	ЗПН1 Сраб	Состояние сигнала срабатывания 1 Ступени ЗПН
7.	ЗННП1 Пуск	Состояние сигнала пускового органа 1 Ступени ЗННП
8.	ЗННП1 Блок	Состояние сигнала срабатывания блокировки 1 Ступени ЗННП
9.	ЗННП1 Сраб	Состояние сигнала срабатывания 1 Ступени ЗННП
10.	ЗНОП1 Пуск	Состояние сигнала пускового органа 1 Ступени ЗНОП
11.	ЗНОП1 Блок	Состояние сигнала срабатывания блокировки 1 Ступени ЗНОП
12.	ЗНОП1 Сраб	Состояние сигнала срабатывания 1 Ступени ЗНОП
13.	ЗПЧ1 Пуск	Состояние сигнала пускового органа 1 Ступени ЗПЧ
14.	ЗПЧ1 Блок	Состояние сигнала срабатывания блокировки 1 Ступени ЗПЧ
15.	ЗПЧ1 Сраб	Состояние сигнала срабатывания 1 Ступени ЗПЧ
16.	ЗМН2 Пуск	Состояние сигнала пускового органа 2 Ступени ЗМН
17.	ЗМН2 Блок	Состояние сигнала срабатывания блокировки 2 Ступени ЗМН
18.	ЗМН2 Сраб	Состояние сигнала срабатывания 2 Ступени ЗМН
19.	ЗПН2 Пуск	Состояние сигнала пускового органа 2 Ступени ЗПН
20.	ЗПН2 Блок	Состояние сигнала срабатывания блокировки 2 Ступени ЗПН
21.	ЗПН2 Сраб	Состояние сигнала срабатывания 2 Ступени ЗПН
22.	ЗННП2 Пуск	Состояние сигнала пускового органа 2 Ступени ЗННП
23.	ЗННП2 Блок	Состояние сигнала срабатывания блокировки 2 Ступени ЗННП
24.	ЗННП2 Сраб	Состояние сигнала срабатывания 2 Ступени ЗННП
25.	ЗНОП2 Пуск	Состояние сигнала пускового органа 2 Ступени ЗНОП
26.	ЗНОП2 Блок	Состояние сигнала срабатывания блокировки 2 Ступени ЗНОП
27.	ЗНОП2 Сраб	Состояние сигнала срабатывания 2 Ступени ЗНОП
28.	ЗПЧ2 Пуск	Состояние сигнала пускового органа 2 Ступени ЗПЧ
29.	ЗПЧ2 Блок	Состояние сигнала срабатывания блокировки 2 Ступени ЗПЧ
30.	ЗПЧ2 Сраб	Состояние сигнала срабатывания 2 Ступени ЗПЧ
31.	ЗМН3 Пуск	Состояние сигнала пускового органа 3 Ступени ЗМН
32.	ЗМН3 Блок	Состояние сигнала срабатывания блокировки 3 Ступени ЗМН
33.	ЗМН3 Сраб	Состояние сигнала срабатывания 3 Ступени ЗМН
34.	ЗПН3 Пуск	Состояние сигнала пускового органа 3 Ступени ЗПН
35.	ЗПН3 Блок	Состояние сигнала срабатывания блокировки 3 Ступени ЗПН
36.	ЗПН3 Сраб	Состояние сигнала срабатывания 3 Ступени ЗПН
37.	ЗПЧ3 Пуск	Состояние сигнала пускового органа 3 Ступени ЗПЧ
38.	ЗПЧ3 Блок	Состояние сигнала срабатывания блокировки 3 Ступени ЗПЧ
39.	ЗПЧ3 Сраб	Состояние сигнала срабатывания 3 Ступени ЗПЧ
40.	ЗПЧ4 Пуск	Состояние сигнала пускового органа 4 Ступени ЗПЧ
41.	ЗПЧ4 Блок	Состояние сигнала срабатывания блокировки 4 Ступени ЗПЧ

1.	2.	3.
42.	ЗПЧ4 Сраб	Состояние сигнала срабатывания 4 Ступени ЗПЧ
43.	ЗПЧ5 Пуск	Состояние сигнала пускового органа 5 Ступени ЗПЧ
44.	ЗПЧ5 Блок	Состояние сигнала срабатывания блокировки 5 Ступени ЗПЧ
45.	ЗПЧ5 Сраб	Состояние сигнала срабатывания 5 Ступени ЗПЧ

4 СВЯЗЬ

Устройство оснащено двумя интерфейсами связи с ПК. На передней панели расположен разъем интерфейса USB, на задней – разъем интерфейса RS485. Параметры интерфейсов связи приведены в п.2.2 «Технические характеристики».

4.1 Интерфейс связи USB

Разъем USB на передней панели предназначен для связи устройства с ПК. Интерфейс USB предназначен для просмотра и редактирования уставок и конфигурации устройства.

Для соединения с компьютером используется стандартный кабель типа «А–В». USB интерфейс имеет гальваническую развязку от схемы устройства.

4.2 Интерфейс связи RS-485

Интерфейс RS485 на задней панели устройства поддерживает протокол связи Modbus RTU и предназначен для постоянного подключения устройства в локальную сеть связи для организации АСУ.

Интерфейс RS485 поддерживает многоточечное подключение и имеет гальваническую развязку от схемы устройства.

Интерфейс RS485 посредством протокола связи Modbus RTU позволяет производить как чтение информации из устройства, так и запись информации в устройство (измерения, уставки и.д.).

Настройка параметров (адрес устройства в сети, и скорость передачи информации) протокола связи Modbus RTU производится в меню «**КОНФИГУРАЦИЯ УСТРОЙСТВА**».

Карта памяти и описание форматов протокола связи Modbus RTU приведена в приложении к данной инструкции по эксплуатации «Карта памяти и описание форматов протокола связи Modbus RTU устройств серии АГАТ-200».

5 ФУНКЦИЯ САМОДИАГНОСТИКИ

Устройство оснащено функцией самодиагностики состояния аппаратной и программной части.

При выявлении функцией самодиагностики неисправности в аппаратной или программной части устройства, в зависимости от критичности выявленной неисправности, блокируется часть выполняемых функций устройства или полностью работа устройства.

По критичности неисправности разделены на две группы «Неиспр» и «Отказ».

Критичность выявленной неисправности и ее код отображается в пункте «Состояние» меню «КОНТРОЛЬ».

При выявлении не критичных неисправностей (в пункте «Состояние» отображается текст «Неиспр 000»), блокируются лишь некоторые из выполняемых функций (регистратор событий, осциллограф и т.д) и устройство может оставаться в работе. Если после снятия и повторной подачи оперативного питания на устройство неисправность не устраняется, то устройство подлежит замене или ремонту.

При критичных неисправностях (в пункте «Состояние» отображается текст «Отказ 000»), все выполняемые устройством функции и воздействия на выходные реле блокируются. Устройство подлежит немедленному выводу из работы. Если после снятия и повторной подачи оперативного питания на устройство неисправность не устраняется, то устройство подлежит замене или ремонту.

Описание кодов неисправностей приведено в Таблице 18. При выявлении более одной неисправности коды неисправностей суммируются.

Текущее состояние функции самодиагностики контролируется светодиодным индикатором LED10 на лицевой панели устройства (при выявлении неисправности светодиодный индикатор LED10 переходит в режим «мигания»).

В пункте «Реле Неиспр» меню «КОНФИГУРАЦИЯ УСТРОЙСТВА» назначается выходное реле для контроля исправности устройства. При отсутствии неисправности назначенное реле находится в сработанном состоянии и отпадает при выявлении неисправности или отключении питания устройства. По умолчанию для контроля исправности устройства назначено реле RL6.

Выявление неисправности устройства фиксируется с меткой времени в регистраторе событий.

Таблица 18

N п/п	Код неисправности	Описание неисправности	Критичность неисправности
1	00001	Сбой программного обеспечения	Отказ
2	00002	Отказ памяти EEPROM	Отказ
3	00004	Отказ памяти SRAM	Отказ
4	00008	Отказ модуля дискретных входов/выходов	Отказ
5	00016	Отказ АЦП	Отказ
6	00032	Отказ Блока питания (± 12 В Питание выходных реле)	Отказ
7	00064	Блокировка при многократном срабатывании сторожевого таймера	Отказ
8	00256	Отказ памяти FLASH	Неисправность
9	00512	Отказ ЖКИ	Неисправность
10	01024	Отказ Modbus	Неисправность

6 РАБОТА С МЕНЮ И ПРОГРАММИРОВАНИЕ АГАТ-200.В

6.1 ЖКИ и кнопки управления

Программирование и ввод уставок в АГАТ-200.В производится с помощью кнопок и дисплея, расположенных на передней панели устройства.

В устройстве предусмотрена возможность использования двух типов индикаторов:





- жидкокристаллический (LCD) с подсветкой. Подсветка включается на 1 минуту при нажатии любой клавиши управления;
- индикатор на основе органических светодиодов (OLED).

Для продления срока службы OLED индикатора в устройстве предусмотрена возможность его отключения через заданное уставкой время. Ввод уставки времени отключения OLED индикатора производится в меню «**КОНФИГУРАЦИЯ УСТРОЙСТВА**». Для блокировки отключения OLED индикатора значение уставки «**Выкл.инд.мин**» необходимо установить - 0.

Для выбора режимов работы и отображения информации, а также программирования устройства используются пять кнопок «**ВЛЕВО**», «**ВПРАВО**», «**ВВЕРХ**», «**ВНИЗ**» которые обеспечивают движение в меню в нужном направлении, и кнопка «**ВВОД**», при помощи которой производится ввод набранных данных и снятие фиксации сработавших светодиодов или выходных реле.

Назначение кнопок управления приведено в таблице 19.

Таблица 19

	« ВВЕРХ » - переход в верхний пункт меню. Увеличить величину уставки или номер опции.
	« ВНИЗ » - переход в нижний пункт меню; Уменьшить величину уставки или номер опции.
	« ВЛЕВО », « ВПРАВО » - движение влево или вправо по пунктам меню. Переход к следующему разряду редактируемого параметра (влево или вправо).
	« ВВОД » - редактирование / подтверждение уставок или параметров. Сброс сигнализации, фиксации срабатывания светодиодных индикаторов или выходных реле.

6.2 Работа с меню.

Меню устройства состоит из основного горизонтального меню и вертикальных подменю для каждого из пунктов основного меню.

Для передвижения по основному меню используются кнопки «**ВПРАВО**», «**ВЛЕВО**». Для передвижения по подменю используются кнопки «**ВНИЗ**», «**ВВЕРХ**».

В устройстве предусмотрены следующие дополнительные возможности при работе с меню:

- если в любом из пунктов основного меню нажать клавишу «**ВВЕРХ**», происходит быстрое перемещение в начало основного меню (п. «**0.0 ИЗМЕРЕНИЯ**»);
- если в любом из пунктов подменю нажать и удерживать (>2 с) кнопку «**ВНИЗ**» - происходит быстрое перемещение в последний пункт подменю.
- если в любом из пунктов подменю нажать и удерживать (>2 с) кнопку «**ВВЕРХ**» - происходит быстрое перемещение в первый пункт подменю;

6.2.1 Пароль

Для защиты от несанкционированного изменения уставок и настроек устройства, доступ к их редактированию может быть защищен паролем.

Пароль состоит из 4-х знаков (цифры 0 - 9, буквы A, B, C, D, E, F). По умолчанию в устройстве пароль «1111» и отключен. Включение/отключение и изменение пароля производится в меню «**КОНФИГУРАЦИЯ УСТРОЙСТВА**». При включенном пароле его ввод требуется при первом доступе к изменению уставок или настроек после включения подсветки дисплея. Все последующие изменения уставок или настроек до отключения подсветки дисплея производятся без ввода пароля. Через 1 минуту после последнего нажатия на любую из кнопок управления подсветка отключается и при последующем редактировании опять потребуются ввод пароля.

Для включения/отключения пароля необходимо:

- в пункте основного меню «**КОНФИГУРАЦИЯ УСТРОЙСТВА**» перейти в подменю «**Пароль**» «**Откл(Вкл)**»;

- нажать кнопку **«ВВОД»**. В верхней строке дисплея появится сообщение - **«Введите пароль»**, в нижней **«****»** и мигающий курсор;
- используя кнопки **«ВПРАВО»**, **«ВЛЕВО»** для перемещения между знаками пароля и **«ВНИЗ»**, **«ВВЕРХ»** для их изменения, ввести действующий пароль;
- нажать кнопку **«ВВОД»**. Используя кнопки **«ВНИЗ»**, **«ВВЕРХ»** выбрать требуемое значение **«Вкл»** - для включения и **«Откл»** - для отключения пароля;
- повторно нажать кнопку **«ВВОД»**.

Для изменения пароля необходимо:

- в пункте основного меню **«КОНФИГУРАЦИЯ УСТРОЙСТВА»** перейти в подменю **«Пароль» «****»**;
- нажать кнопку **«ВВОД»**. В верхней строке дисплея появится сообщение - **«Введите пароль»**, в нижней **«****»** и мигающий курсор;
- используя кнопки **«ВПРАВО»**, **«ВЛЕВО»** для перемещения между знаками пароля и **«ВНИЗ»**, **«ВВЕРХ»** для их изменения, ввести правильный пароль (при первом изменении «1111»);
- нажать кнопку **«ВВОД»**. В верхней строке дисплея появится сообщение **«Измените пароль»**, в нижней **«****»** и мигающий курсор;
- ввести новый пароль;
- нажать кнопку **«ВВОД»**. В верхней строке дисплея появится сообщение **«Пароль изменен»**.

6.2.2 Редактирование параметров

Редактирование уставок и настроек защит и функций устройства предусматривает ввод требуемых числовых значений параметра (уставки напряжения срабатывания, выдержки времени и.тд) или выбор из списка требуемого значения параметра (Откл / Вкл защит, выбор требуемого номера дискретного входа или выходного реле и.тд). В одном пункте меню может задаваться как один, так и несколько параметров.

6.2.2.1 Редактирование числовых значений параметров

Для редактирования числового значения необходимо:

- используя кнопки, **«ВПРАВО»**, **«ВЛЕВО»**, **«ВНИЗ»**, **«ВВЕРХ»** перейти в требуемый пункт меню;
- нажать кнопку **«ВВОД»**. Если пароль включен, то в верхней строке дисплея появится сообщение - **«Введите пароль»**, в нижней **«****»** и мигающий курсор;
- ввести пароль, нажать кнопку **«ВВОД»** и перейти к редактированию;
- используя кнопки **«ВПРАВО»**, **«ВЛЕВО»** для перемещения между разрядами числа и **«ВНИЗ»**, **«ВВЕРХ»** для их изменения, ввести требуемое значение;
- нажать кнопку **«ВВОД»**, для сохранения выполненных изменений.

Если при редактировании введено значение параметра меньше или больше установленного диапазона для данного параметра, после нажатия кнопки **«ВВОД»** значение параметра будет установлено равным соответственно нижнему или верхнему граничному значению диапазона.

6.2.2.2 Редактирование параметров представленных в виде списка

Для редактирования параметров представленных в виде списка:

- используя кнопки, **«ВПРАВО»**, **«ВЛЕВО»**, **«ВНИЗ»**, **«ВВЕРХ»** перейти в требуемый пункт меню;
- нажать кнопку **«ВВОД»**. Если пароль включен, то в верхней строке дисплея появится сообщение - **«Введите пароль»**, в нижней **«****»** и мигающий курсор;
- ввести пароль, нажать кнопку **«ВВОД»** и перейти к редактированию;
- используя кнопки **«ВНИЗ»** или **«ВВЕРХ»** просмотреть по одному значению весь список возможных значений параметра и выбрать требуемое;
- нажать кнопку **«ВВОД»**, для сохранения выбранного значения.

В связи с тем что, в устройстве реализованы расширенные возможности задания конфигурации устройства и функций защит, предусмотрены блокировки для исключения выбора ошибочных или взаимоисключающих вариантов назначения параметров.

При выборе значения параметра, назначение которого может привести к неработоспособности или неправильной работе функций устройства, выводится предупредительное сообщение и дополнительно может блокироваться выбор данного параметра. В выводимом сообщении указывается предварительно назначенный взаимоисключающий параметр функции или защиты.

7 МАРКИРОВКА И УПАКОВКА

7.1 Маркировка

На корпусе устройства имеется маркировка, содержащая следующие данные:

- товарный знак или наименование предприятия-изготовителя;
- условное обозначение устройства;
- номер ТУ, по которым изготовлено устройство;
- номинальное значение напряжения питания, В;
- порядковый номер по системе нумерации предприятия-изготовителя;
- год выпуска (месяц, год).

7.2 Упаковка

Устройство поставляется упакованным в индивидуальную упаковку и транспортную тару, обеспечивающую сохранность в условиях транспортировки и хранения. Устройство укладывается в транспортную тару так, чтобы исключалась возможность перемещения их внутри тары при перевозке

Индивидуальная упаковка выполнена в виде коробки из гофрированного картона по ГОСТ Р 52901-2007.

Транспортная тара изготовлена в виде картонного ящика по ГОСТ 9142-90. Транспортная тара имеет маркировку, выполненную по ГОСТ 14192-96, и содержит манипуляционные знаки.

8 УКАЗАНИЕ МЕР БЕЗОПАСНОСТИ

По способу защиты человека от поражения электрическим током устройства соответствуют классу 01 по ГОСТ 12.2.007.0-75.7.2. По способу защиты человека от поражения электрическим током устройства соответствуют классу 01 по ГОСТ 12.2.007.0-75.7.3.

Корпус устройства должен быть надежно заземлен.

Устройства устанавливаются на заземленных металлических конструкциях.

Обслуживание АГАТ-200.В необходимо выполнять, отсоединив его от источников тока и напряжения питания.

Изменение схемы подключения необходимо осуществлять при отключенном источнике входного напряжения и напряжения питания.

9 ТЕХНИЧЕСКОЕ ОБСЛУЖИВАНИЕ

Техническое обслуживание производится в соответствии с Рекомендациями по наладке и техническому обслуживанию микропроцессорного устройства защиты и автоматики АГАТ-200.В.

Для АГАТ-200.В может быть принят 8-летний цикл технического обслуживания с периодичностью опробования раз в два года.

По окончании проверок должен быть заполнен соответствующий протокол. Форма протокола проверки поставляется по запросу.

10 ПРАВИЛА ХРАНЕНИЯ И ТРАНСПОРТИРОВКИ

10.1 Правила транспортировки

Транспортирование устройств в транспортной таре допускается осуществлять любым транспортом с обеспечением защиты от дождя и снега:

- прямые перевозки автомобильным транспортом на расстояние до 1000 км по дорогам с асфальтовым и бетонным покрытием (дороги первой категории) без ограничения скорости или со скоростью до 40 км/час на расстояние до 250 км по каменным и грунтовым дорогам (дороги второй и третьей категории);
- смешанные перевозки железнодорожным, воздушным (в отапливаемых герметизированных отсеках), речным видами транспорта, в соединении их между собой и автомобильным транспортом, морские перевозки.

Виды отправок при железнодорожных перевозках - мелкие малотоннажные, средне тоннажные.

Транспортирование в пакетированном виде - по чертежам предприятия-изготовителя.

При транспортировании должны выполняться правила, установленные в действующих нормативных документах.

Условия транспортирования должны удовлетворять требованиям:

- по действию механических факторов - группе С в соответствии с ГОСТ 23216 - 78;
- по действию климатических факторов - условиям хранения 5 в соответствии с ГОСТ 15150 - 69.

10.2 Условия хранения

Условия хранения должны удовлетворять требованиям условий хранения 1 ГОСТ 15150-69.

Устройства следует хранить в складах изготовителя (потребителя) на стеллажах в потребительской таре.

Допускается хранение в складах в транспортной таре. При этом тара должна быть очищена от пыли и грязи.

Размещение устройств в складах должно обеспечивать их свободное перемещение и доступ к ним.

Расстояние между стенами, полом склада и устройством должно быть не меньше, чем 100 мм.

Расстояние между обогревательными приборами складов и устройством должно быть не меньше, чем 0,5 м.

11 УТИЛИЗАЦИЯ

После окончания срока службы устройство подлежит демонтажу и утилизации.

В состав устройства не входят драгоценные металлы, а также ядовитые, радиоактивные и взрывоопасные вещества.

Устройство не имеет в своем составе материалов и веществ, представляющих опасность для жизни, здоровья людей и окружающей среды при эксплуатации и утилизации, и поэтому не требует специальных мероприятий по охране окружающей среды при их использовании в соответствии с данным ТО.

Демонтаж и утилизация устройства не требуют применения специальных мер безопасности и выполняются без применения специальных приспособлений и инструментов.

Утилизация устройства должна проводиться эксплуатирующей организацией по нормам и правилам, действующим на территории потребителя, проводящего утилизацию.

ПРИЛОЖЕНИЕ 1 – ПЕРЕЧЕНЬ И ОПИСАНИЕ СИГНАЛОВ, КОНТРОЛИРУЕМЫХ РЕГИСТРАТОРОМ СОБЫТИЙ АГАТ-200.В.

Таблица 1 Перечень и описание сигналов, контролируемых регистратором событий.

N п/п	Функция	Описание	Отображаемая информация		Автоматический вывод на ЖКИ
			Основное меню	Дополнительное меню	
1.	2.	3.	4.	5.	6.
1.	Защита по минимальному напряжению ЗМН*	Срабатывание пускового органа ЗМН	N** ЗМН* * Пуск =1 чч:мм:сс.мс >	U,V ab=000.0 bc=000.0 ca=000.0	+
		Сброс пускового органа ЗМН	N** ЗМН* Пуск =0 чч:мм:сс.мс	Длит.пуска: 000.00с (000%)	-
		Срабатывание ЗМН	N** ЗМН* Сраб =1 чч:мм:сс.мс >	U,V a=000.0 b=000.0 c=000.0	+
		Срабатывание блокировки 1 ЗМН по дискретному входу	N** ЗМН* Блок1 =1 чч:мм:сс.мс >	Блокировка 1 по дискр. входу	+
		Сброс блокировки 1 ЗМН по дискретному входу	N** ЗМН* Блок1 =0 чч:мм:сс.мс >	Блокировка 1 по дискр. входу	-
		Срабатывание блокировки 2 ЗМН по дискретному входу	N** ЗМН* Блок 2=1 чч:мм:сс.мс >	Блокировка 2 по дискр. входу	+
		Сброс блокировки 2 ЗМН по дискретному входу	N** ЗМН* Блок2 =0 чч:мм:сс.мс >	Блокировка 2 по дискр. входу	-
2.	Защита от повышения напряжения ЗПН*	Срабатывание пускового органа ЗПН	N** ЗПН* * Пуск =1 чч:мм:сс.мс >	U,V ab=000.0 bc=000.0 ca=000.0	+
		Сброс пускового органа ЗПН	N** ЗПН* Пуск =0 чч:мм:сс.мс	Длит.пуска: 000.00с (000%)	-
		Срабатывание ЗПН	N** ЗПН* Сраб =1 чч:мм:сс.мс >	U,V a=000.0 b=000.0 c=000.0	+
		Срабатывание блокировки ЗПН по дискретному входу	N** ЗПН* Блок =1 чч:мм:сс.мс >	Блокировка по дискр.входу	+
		Сброс блокировки ЗПН по дискретному входу	N** ЗПН* Блок =0 чч:мм:сс.мс >	Блокировка по дискр.входу	-
3.	Защита по напряжению нулевой последовательности ЗННП*	Срабатывание пускового органа ЗННП	N**ЗННП* Пуск =1 чч:мм:сс.мс >	Uo=000.0 В	+
		Сброс пускового органа ЗННП	N**ЗННП* Пуск =0 чч:мм:сс.мс	Длит.пуска: 000.00с (000%)	-
		Срабатывание ЗННП	N**ЗННП* Сраб =1 чч:мм:сс.мс >	Uo=000.0 В	+
		Срабатывание блокировки ЗННП по дискретному входу	N**ЗННП* Блок =1 чч:мм:сс.мс >	Блокировка по дискр. входу	+
		Сброс блокировки ЗННП по дискретному входу	N**ЗННП* Блок =0 чч:мм:сс.мс >	Блокировка по дискр. входу	-
4.	Защита по напряжению обратной последовательности ЗНОП*	Срабатывание пускового органа ЗНОП	N**ЗНОП* Пуск =1 чч:мм:сс.мс >	U2 = 000.0 В	+
		Сброс пускового органа ЗНОП	N**ЗНОП* Пуск =0 чч:мм:сс.мс	Длит.пуска: 000.00с (000%)	-
		Срабатывание ЗНОП	N**ЗНОП* Сраб =1 чч:мм:сс.мс >	U2=000.0 В	+
		Срабатывание блокировки ЗНОП по дискретному входу	N**ЗНОП* Блок =1 чч:мм:сс.мс >	Блокировка по дискр. входу	+
		Сброс блокировки ЗНОП по дискретному входу	N**ЗНОП* Блок =0 чч:мм:сс.мс >	Блокировка по дискр. входу	-
5.	Защита от понижения/повышения частоты ЗПЧ*	Срабатывание пускового органа ЗПЧ	N**ЗПЧ* Пуск =1 чч:мм:сс.мс >	f = 00.00 Гц df/dt = 00.0 Гц/с	+
		Сброс пускового органа ЗПЧ	N**ЗПЧ* Пуск =0 чч:мм:сс.мс	Длит.пуска: 000.00с (000%)	-
		Срабатывание ЗПЧ	N**ЗПЧ* =1 чч:мм:сс.мс >	f = 00.00 Гц df/dt = 00.0 Гц/с	+
		Срабатывание блокировки ЗПЧ по дискретному входу	N**ЗПЧ* Блок =1 чч:мм:сс.мс >	Блок. ЗПЧ по дискр. входу	+
		Сброс блокировки ЗПЧ по дискретному входу	N**ЗПЧ* Блок =0 чч:мм:сс.мс >	Блок. ЗПЧ по дискр. входу	-
		Срабатывание блокировки ЗПЧ df/dt>	N**ЗПЧ* Блок =1 чч:мм:сс.мс >	Блок. ЗПЧ df/dt> df/dt = 00.0 Гц/с	+
		Сброс блокировки ЗПЧ df/dt>	N**ЗПЧ* Блок =0 чч:мм:сс.мс >	Блок. ЗПЧ df/dt> df/dt = 00.0 Гц/с	-

1.	2.	3.	4.	5.	6.
		Фиксация неисправности канала f1 измерения частоты	N**ЗПЧ* Неис =1 чч:мм:сс.мс >	Неисп. Канала f1 измер. частоты	+
		Сбор неисправности канала f1 измерения частоты	N**ЗПЧ* Неис =0 чч:мм:сс.мс >	Неисп. Канала f1 измер. частоты	-
		Фиксация неисправности канала f2 измерения частоты	N**ЗПЧ* Неис =1 чч:мм:сс.мс >	Неисп. Канала f2 измер. частоты	+
		Сбор неисправности канала f2 измерения частоты	N**ЗПЧ* Неис =0 чч:мм:сс.мс >	Неисп. Канала f2 измер. частоты	-
		Блокировка ЗПЧ при неисправности канала f1 измерения частоты	N**ЗПЧ* Блок =1 чч:мм:сс.мс >	Неисп. Канала f1 измер. частоты	+
		Сброс блокировки ЗПЧ при неисправности канала f1 измерения частоты	N**ЗПЧ* Блок =0 чч:мм:сс.мс >	Неисп. Канала f1 измер. частоты	-
		Блокировка ЗПЧ при неисправности канала f2 измерения частоты	N**ЗПЧ* Блок =1 чч:мм:сс.мс >	Неисп. Канала f2 измер. частоты	+
		Сброс блокировки ЗПЧ при неисправности канала f2 измерения частоты	N**ЗПЧ* Блок =0 чч:мм:сс.мс >	Неисп. Канала f2 измер. частоты	-
		Фиксация неисправности канала U1 измерения напряжения	N**ЗПЧ* Неис =1 чч:мм:сс.мс >	Неисп. U1<Uблок U1= 000.0 В	+
		Сбор неисправности канала U1 измерения напряжения	N**ЗПЧ* Неис =0 чч:мм:сс.мс >	Неисп. U1<Uблок U1= 000.0 В	-
		Фиксация неисправности канала U2 измерения напряжения	N**ЗПЧ* Неис =1 чч:мм:сс.мс >	Неисп. U2<Uблок U2= 000.0 В	+
		Сбор неисправности канала U2 измерения напряжения	N**ЗПЧ* Неис =0 чч:мм:сс.мс >	Неисп. U2<Uблок U2= 000.0 В	-
		Блокировка ЗПЧ при неисправности канала U1 измерения напряжения	N**ЗПЧ* Блок =1 чч:мм:сс.мс >	Блок. U1<Uблок U1= 000.0 В	+
		Сброс блокировки ЗПЧ при неисправности канала U1 измерения напряжения	N**ЗПЧ* Блок =0 чч:мм:сс.мс >	Блок. U1<Uблок U1= 000.0 В	-
		Блокировка ЗПЧ при неисправности канала U2 измерения напряжения	N**ЗПЧ* Блок =1 чч:мм:сс.мс >	Блок. U2<Uблок U2= 000.0 В	+
		Сброс блокировки ЗПЧ при неисправности канала U2 измерения напряжения	N**ЗПЧ* Блок =0 чч:мм:сс.мс >	Блок. U2<Uблок U2= 000.0 В	-
		Блокировка при отказе обоих каналов измерения частоты	N**ЗПЧ* Блок =1 чч:мм:сс.мс >	Отказ обоих канн. измер. частоты	+
		Сброс блокировки при отказе обоих каналов измерения частоты	N**ЗПЧ* Блок =0 чч:мм:сс.мс >	Отказ обоих канн. измер. частоты	-

* – индекс степени защиты;

** – порядковый номер события в регистраторе событий.

ПРИЛОЖЕНИЕ 2 – СХЕМА ПОДКЛЮЧЕНИЯ АГАТ-200.В

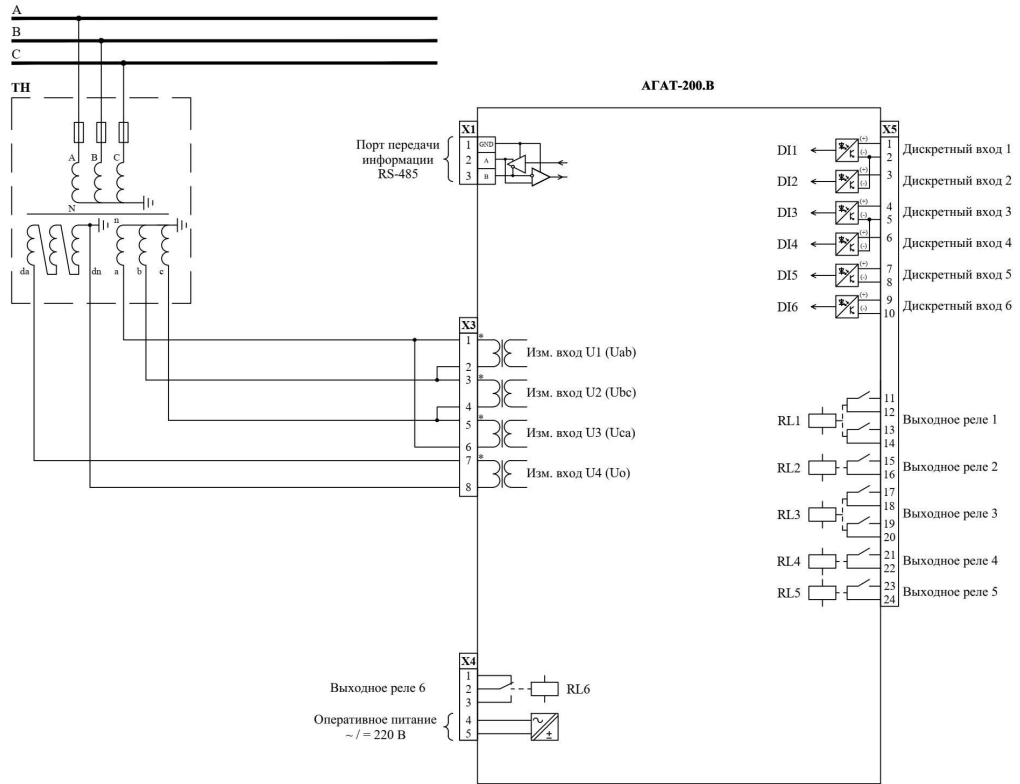


Рисунок 1.1 Схема подключения АГАТ-200.В с модулем входов/выходов 6DI-6RL.

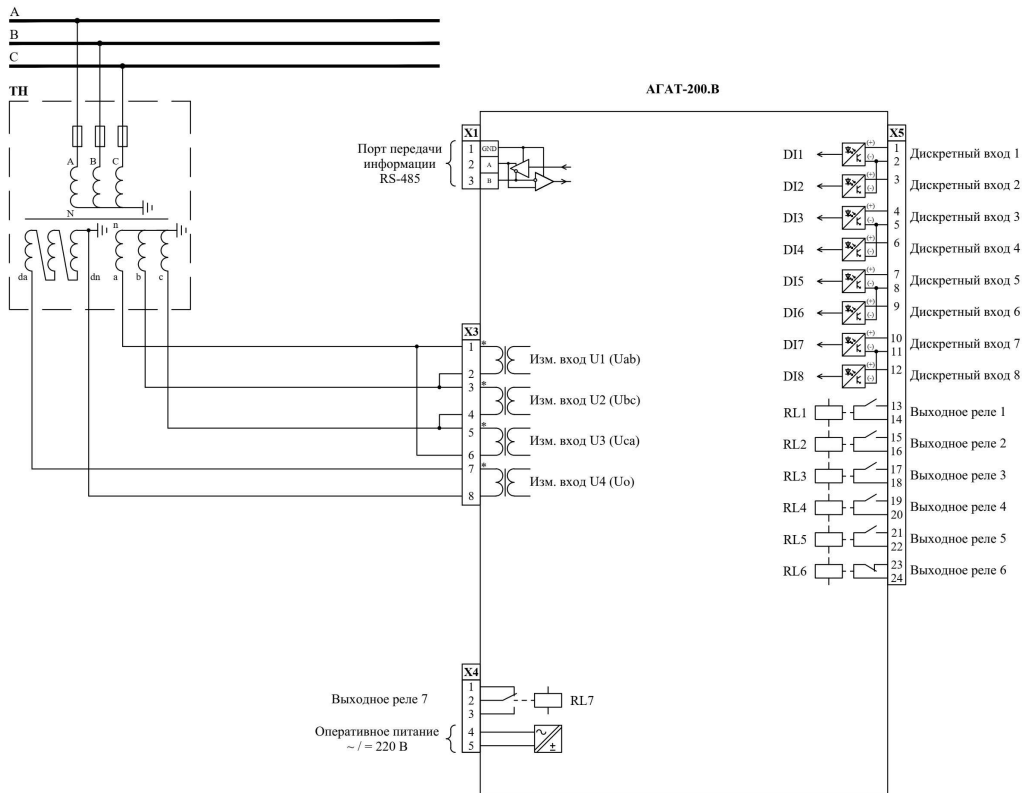
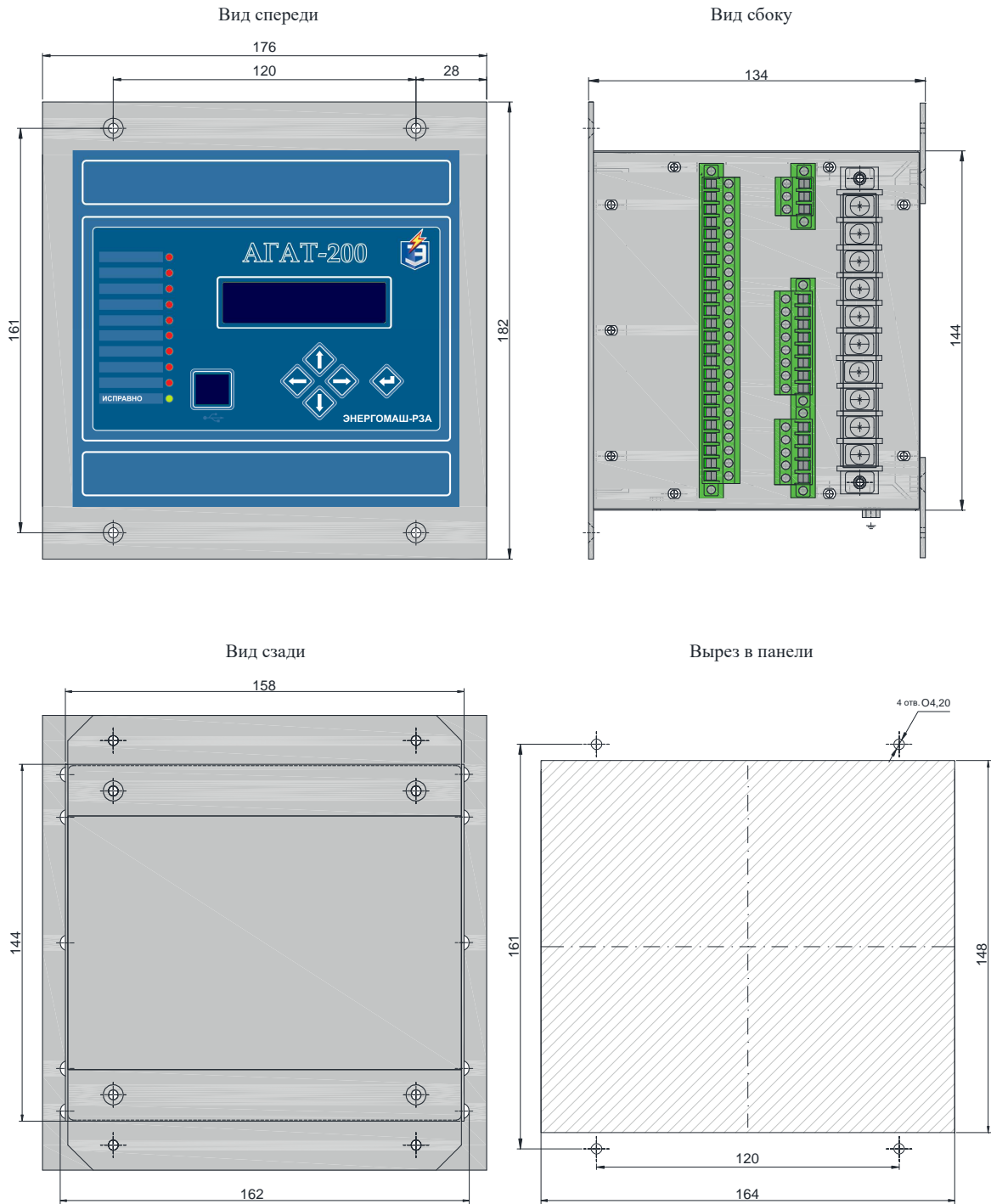


Рисунок 1.2 Схема подключения АГАТ-200.В с модулем входов/выходов 8DI-7RL.

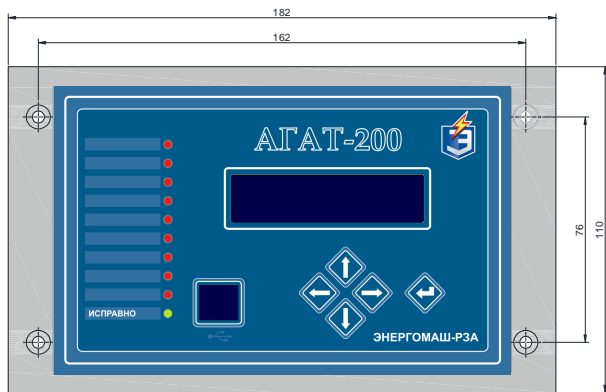
ПРИЛОЖЕНИЕ 3 – ГАБАРИТНЫЕ И УСТАНОВОЧНЫЕ РАЗМЕРЫ АГАТ-200.В

1. Вертикальное исполнение (врезной либо наружный монтаж)

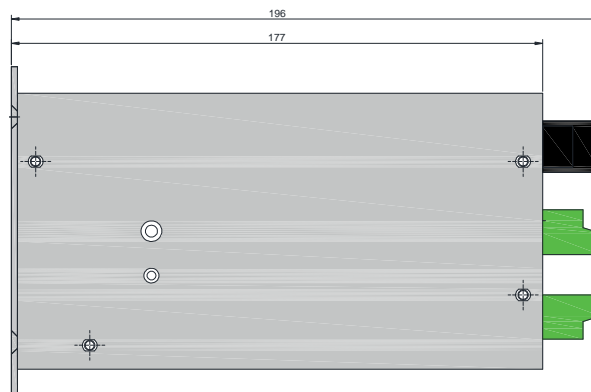


2. Горизонтальное исполнение (врезной монтаж)

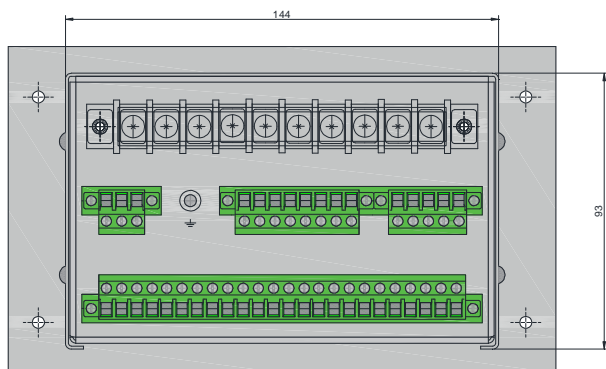
Вид спереди



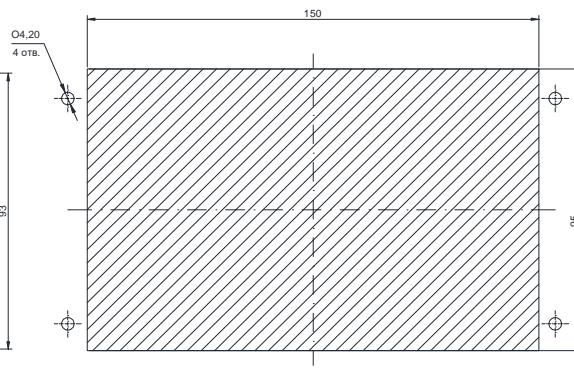
Вид сбоку



Вид сзади



Вырез в панели



ПРИЛОЖЕНИЕ 4 – БЛАНК ЗАКАЗА АГАТ-200.В



Количество устройств:

Код заказа:

<input type="checkbox"/>	<input checked="" type="checkbox"/>	<input checked="" type="checkbox"/>	<input type="checkbox"/>	<input checked="" type="checkbox"/>	<input checked="" type="checkbox"/>	<input checked="" type="checkbox"/>	<input type="checkbox"/>	-	<input checked="" type="checkbox"/>	<input type="checkbox"/>
1	2	3	4	5	6	7	8	9	10	

1	Номинальное напряжение изм. входов U1÷U4: 100 В 220 В	1 2								
2	Резерв		0							
3	Резерв			0						
4	Напряжение срабатывания дискретных входов: =/~ 110В =/~ 220В				1 2					
5	Резерв					0				
6	Резерв:						0			
7	Резерв							0		
8	Исполнение корпуса: Вертикальное Горизонтальное							0 1		
9	Резерв:								0	
10	Тип модуля входов/выходов и индикатора (дисплея): 6DI-6RL и ЖКИ 6DI-6RL и OLED 8DI-7RL и ЖКИ 8DI-7RL и OLED									0 1 2 3

Наименование фирмы-заказчика:

Адрес, телефон:

Контактное лицо:

**ПРИЛОЖЕНИЕ 5 – КАРТА ПАМЯТИ И ОПИСАНИЕ ФОРМАТОВ ПРОТОКОЛА
ДАННЫХ MODBUS RTU**

Таблица 5.1 – Измерения

№	Параметр	Первичное		Вторичное		Угол	
		Адрес	Формат	Адрес	Формат	Адрес	Формат
1	Ia	0x0042	F1 (A)	0x0001	F2 (x0.01 A)	0x0141	F2
2	Ib	0x0044	F1 (A)	0x0002	F2 (x0.01 A)	0x0142	F2
3	Ic	0x0046	F1 (A)	0x0003	F2 (x0.01 A)	0x0143	F2
4	Ia1	0x0048	F1 (A)	0x0004	F2 (x0.01 A)	0x0144	F2
5	Ib1	0x004A	F1 (A)	0x0005	F2 (x0.01 A)	0x0145	F2
6	Ic1	0x004C	F1 (A)	0x0006	F2 (x0.01 A)	0x0146	F2
7	Ia2	0x004E	F1 (A)	0x0007	F2 (x0.01 A)	0x0147	F2
8	Ib2	0x0050	F1 (A)	0x0008	F2 (x0.01 A)	0x0148	F2
9	Ic2	0x0052	F1 (A)	0x0009	F2 (x0.01 A)	0x0149	F2
10	Io	0x0054	F1 (A)	0x000A	F2 (x0.001 A)	0x014A	F2
11	Io1	0x0056	F1 (A)	0x000B	F2 (x0.001 A)	0x014B	F2
12	Io2	0x0058	F1 (A)	0x000C	F2 (x0.001 A)	0x014C	F2
13	Ua	0x005A	F1 (B)	0x000D	F2 (x0.1 B)	0x014D	F2
14	Ub	0x005C	F1 (B)	0x000E	F2 (x0.1 B)	0x014E	F2
15	Uc	0x005E	F1 (B)	0x000F	F2 (x0.1 B)	0x014F	F2
16	Uab	0x0060	F1 (B)	0x0010	F2 (x0.1 B)	0x0150	F2
17	Ubc	0x0062	F1 (B)	0x0011	F2 (x0.1 B)	0x0151	F2
18	Uca	0x0064	F1 (B)	0x0012	F2 (x0.1 B)	0x0152	F2
19	Ua2	0x0066	F1 (B)	0x0013	F2 (x0.1 B)	0x0153	F2
20	Ub2	0x0068	F1 (B)	0x0014	F2 (x0.1 B)	0x0154	F2
21	Uc2	0x006A	F1 (B)	0x0015	F2 (x0.1 B)	0x0155	F2
22	Uab2	0x006C	F1 (B)	0x0016	F2 (x0.1 B)	0x0156	F2
23	Ubc2	0x006E	F1 (B)	0x0017	F2 (x0.1 B)	0x0157	F2
24	Uca2	0x0070	F1 (B)	0x0018	F2 (x0.1 B)	0x0158	F2
25	Uo	0x0072	F1 (B)	0x0019	F2 (x0.1 B)	0x0159	F2
26	Uo1	0x0074	F1 (B)	0x001A	F2 (x0.1 B)	0x015A	F2
27	Uo2	0x0076	F1 (B)	0x001B	F2 (x0.1 B)	0x015B	F2
28	Ida	0x00C2	F1 (A)	0x0081	F2 (x0.01 A)	0x0181	F2
29	Idb	0x00C4	F1 (A)	0x0082	F2 (x0.01 A)	0x0182	F2
30	Idc	0x00C6	F1 (A)	0x0083	F2 (x0.01 A)	0x0183	F2
31	Ita	0x00C8	F1 (A)	0x0084	F2 (x0.01 A)	0x0184	F2
32	Itb	0x00CA	F1 (A)	0x0085	F2 (x0.01 A)	0x0185	F2
33	Itc	0x00CC	F1 (A)	0x0086	F2 (x0.01 A)	0x0186	F2
34	Id2/Id1	0x00CE	F1 (%)	0x0087	F2 (x0.1 %)	0x0187	F2
35	Id5/Id1	0x00D0	F1 (%)	0x0088	F2 (x0.1 %)	0x0188	F2
36	Uab	0x00D2	F1 (B (расч))	0x0089	F2 (x0.1 B (расч))	0x0189	F2
37	Ubc	0x00D4	F1 (B (расч))	0x008A	F2 (x0.1 B (расч))	0x018A	F2
38	Uca	0x00D6	F1 (B (расч))	0x008B	F2 (x0.1 B (расч))	0x018B	F2
39	Uab2	0x00D8	F1 (B (расч))	0x008C	F2 (x0.1 B (расч))	0x018C	F2
40	Ubc2	0x00DA	F1 (B (расч))	0x008D	F2 (x0.1 B (расч))	0x018D	F2
41	Uca2	0x00DC	F1 (B (расч))	0x008E	F2 (x0.1 B (расч))	0x018E	F2
42	I2	0x00DE	F1 (A)	0x008F	F2 (x0.01 A)	0x018F	F2
43	I2.1	0x00E0	F1 (A)	0x0090	F2 (x0.01 A)	0x0190	F2
44	I2.2	0x00E2	F1 (A)	0x0091	F2 (x0.01 A)	0x0191	F2
45	I2/I1	0x00E4	F1 (%)	0x0092	F2 (x0.1 %)	0x0192	F2
46	I2/I1-1	0x00E6	F1 (%)	0x0093	F2 (x0.1 %)	0x0193	F2

47	I2/I1-2	0x00E8	F1 (%)	0x0094	F2 (x0.1 %)	0x0194	F2
48	Io	0x00EA	F1 (A (расч))	0x0095	F2 (x0.001 A (расч))	0x0195	F2
49	Io.1	0x00EC	F1 (A (расч))	0x0096	F2 (x0.001 A (расч))	0x0196	F2
50	Io.2	0x00EE	F1 (A (расч))	0x0097	F2 (x0.001 A (расч))	0x0197	F2
51	U2	0x00F0	F1 (В)	0x0098	F2 (x0.01 В)	0x0198	F2
52	U2.2	0x00F2	F1 (В)	0x0099	F2 (x0.01 В)	0x0199	F2
53	Uo	0x00F4	F1 (В (расч))	0x009A	F2 (x0.01 В (расч))	0x019A	F2
54	Uo.2	0x00F6	F1 (В (расч))	0x009B	F2 (x0.01 В (расч))	0x019B	F2
55	Инб	0x00F8	F1 (%)	0x009C	F2 (x0.1 %)	0x019C	F2
56	Нагрев	0x00FA	F1 (%)	0x009D	F2 (x0.1 %)	0x019D	F2
57	f1	0x00FC	F1 (Гц)	0x009E	F2 (x0.01 Гц)	0x019E	F2
58	f2	0x00FE	F1 (Гц)	0x009F	F2 (x0.01 Гц)	0x019F	F2
59	P	0x0100	F1 (кВт)	0x00A0	F2 (x0.1 кВт)	0x01A0	F2
60	Q	0x0102	F1 (кВар)	0x00A1	F2 (x0.1 кВар)	0x01A1	F2
61	S	0x0104	F1 (кВА)	0x00A2	F2 (x0.1 кВА)	0x01A2	F2
62	Cos fi	0x0106	F1	0x00A3	F2 (x0.01)	0x01A3	F2
63	W P+	0x0108	F1 (кВт/час)	0x00A4	F2 (кВт/час)	0x01A4	F2
64	W P-	0x010A	F1 (кВт/час)	0x00A5	F2 (кВт/час)	0x01A5	F2
65	W Q+	0x010C	F1 (кВар/час)	0x00A6	F2 (кВар/час)	0x01A6	F2
66	W Q-	0x010E	F1 (кВар/час)	0x00A7	F2 (кВар/час)	0x01A7	F2

Таблица 5.2 – Контроль

№	Параметр	Адрес	Формат
1	Вход 123456	0x0101	F5
2	Реле 123456	0x0101	F5
3	Тпосл.пуска x0.1	0x0F82	F4
4	Тсум.пусков x0.1	0x0F83	F4
5	Тразр.пуска x0.1	0x0F84	F4
6	Тгот АПВ x0.1	0x0F85	F4
7	Тпосл.Вкл,мс	0x0F86	F3
8	Тпосл.Откл,мс	0x0F87	F3
9	Тмакс.Вкл,мс	0x0F88	F3
10	Тмакс.Откл,мс	0x0F89	F3
11	Счет.Вкл/Откл	0x0F8A	F3
12	Счет.АварОткл	0x0F8B	F3
13	Режим Управл	0x0F8C	0-Откл;1-Авто;2-Местное;3-Дистанц.;4-Диспетчер;
14	Акт.гр.уст	0x0F8D	0-Уставки 1;1-Уставки 2;2-DI5;
15	Счет.'+'.сут	0x0F8E	F3
16	Счет.'-'.сут	0x0F8F	F3
17	Счет.'+'.общ	0x0F90	F3
18	Счет.'-'.общ	0x0F91	F3
19	Тпер.пр.посл x0.1	0x0F92	F4
20	Тпер.пр.макс x0.1	0x0F93	F4
21	Состояние УЗА	0x0F94	F6

Таблица 5.3 – Управление и контроль состояния выключателя

№	Параметр	Адрес	Формат	Диапазон
1	Выключатель "Включен"	0x115E	F7	
2	Выключатель "Отключен"	0x115F	F7	
3	Команда "Включить"	0x0030	F8	
4	Команда "Отключить"	0x0031	F8	
5	Диспетчерское управление	0x0C8B	F9	1-Отключено;2-Включено с блокиров-

				ками;3-Включено без блокировок;
6	Включение Разрешено	0x1163	F7	
7	Командное Отключение	0x1167	F7	
8	Запрет Управления	0x1161	F7	
9	Неисправность Выключателя	0x1160	F7	
10	Отказ Выключателя	0x1162	F7	
11	Внешнее Отключение	0x1164	F7	
12	Отключение от Защит	0x1165	F7	
13	Отключение от УРОВ	0x1166	F7	

Таблица 5.4 – Управление выходными реле RL

№	Параметр	Адрес	Формат	Диапазон
1	Управление выходным реле RL1	0x0101	F8	0xFF00-Включить;0x0000-Отключить
2	Управление выходным реле RL2	0x0102	F8	- // -
3	Управление выходным реле RL3	0x0103	F8	- // -
4	Управление выходным реле RL4	0x0104	F8	- // -
5	Управление выходным реле RL5	0x0105	F8	- // -
6	Управление выходным реле RL6	0x0106	F8	- // -

Таблица 5.5 – Квитирование LED индикаторов и выходных реле RL

№	Параметр	Адрес	Формат	Диапазон
1	Квитирование светодиодных индикаторов	0x0010	F8	0x0000-Квитировать
2	Квитирование выходных реле	0x0011	F8	- // -

Таблица 5.6 – Описание форматов

F1	32-битное число с плавающей запятой (1 бит для знака, 8 бит для экспоненты, 23 бит для мантиссы)
F2	Знаковое 16-битное число
F3	Беззнаковое 16-битное число
F4	Беззнаковое 16-битное число обозначающее количество секунд
F5	Битовое поле, 6-битное значение суммы инвертированных выходных реле/дискретных входов 0x0001 - RL1/DI1 0x0002 - RL2/DI2 0x0004 - RL3/DI3 0x0008 - RL4/DI4 0x0010 - RL5/DI5 0x0020 - RL6/DI6
F6	Беззнаковое 16-битное число: 0 - Исправно 1..65535 - Код неисправности
F7	Чтение - функция 02
F8	Запись - функция 05
F9	Чтение - функция 03, Запись - функция 06

Данная карта адресов приведена для устройства АГАТ-200.В с количеством дискретных входов и выходных реле 6DI – 6RL. Для каждого конкретного терминала рекомендуется скачивать карту адресов непосредственно с терминала.

По вопросам технической поддержки обращаться: support@energomash-rza.ru