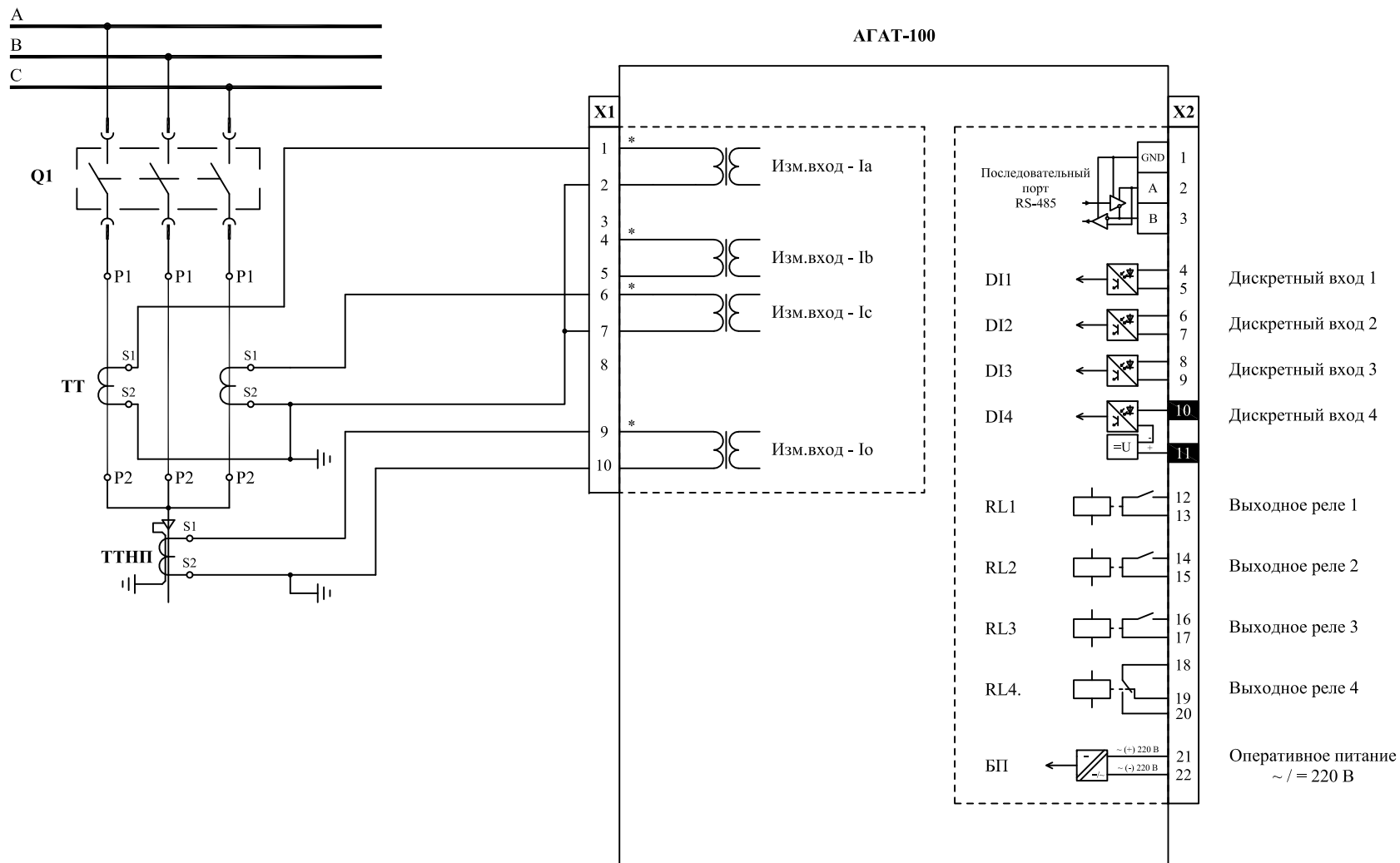
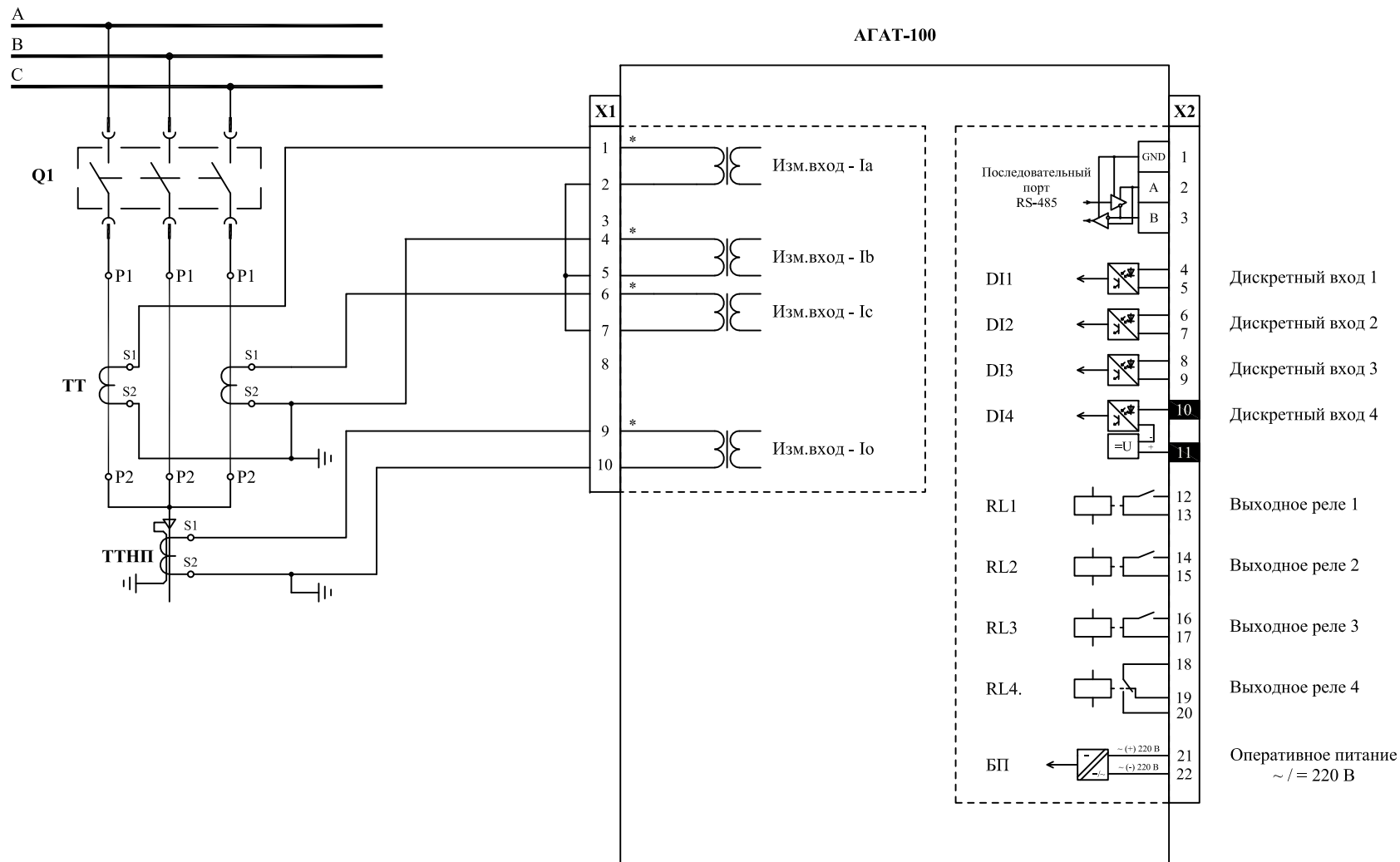



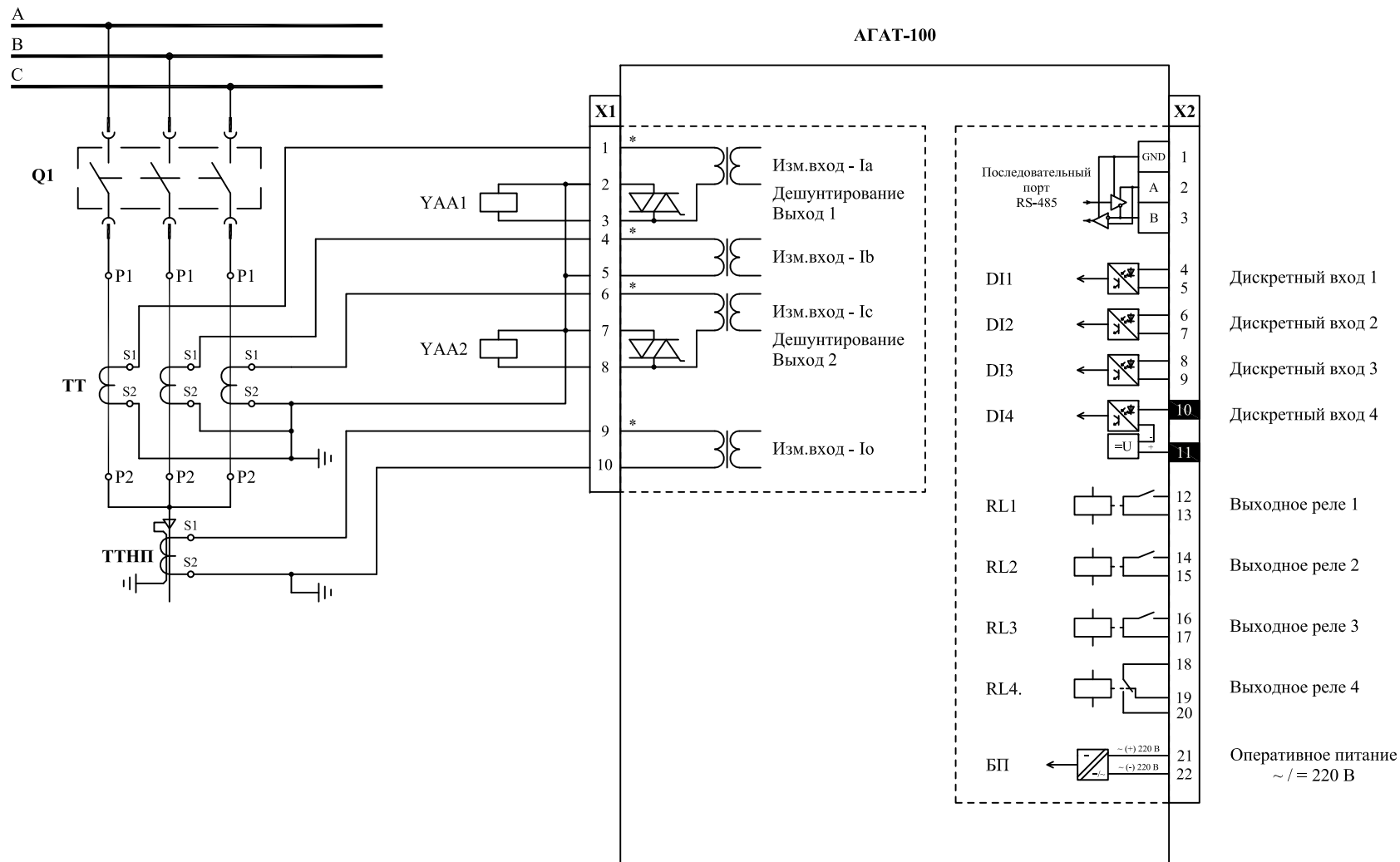
						<b>Типовые решения для микропроцессорных устройств защит и автоматики серии АГАТ-100</b>			
Изм.	Кол. уч.	Лист	№ док.	Подпись	Дата				
Разработал	Никитенко С.С.					<b>Подключение токовых цепей АГАТ-100 (3 фазы ТТ)</b>	Стадия	Лист	Листов
Проверил								1	6
Н. контроль						 ООО "ЭНЕРГОМАШ-РЗА"			
Утвердил									




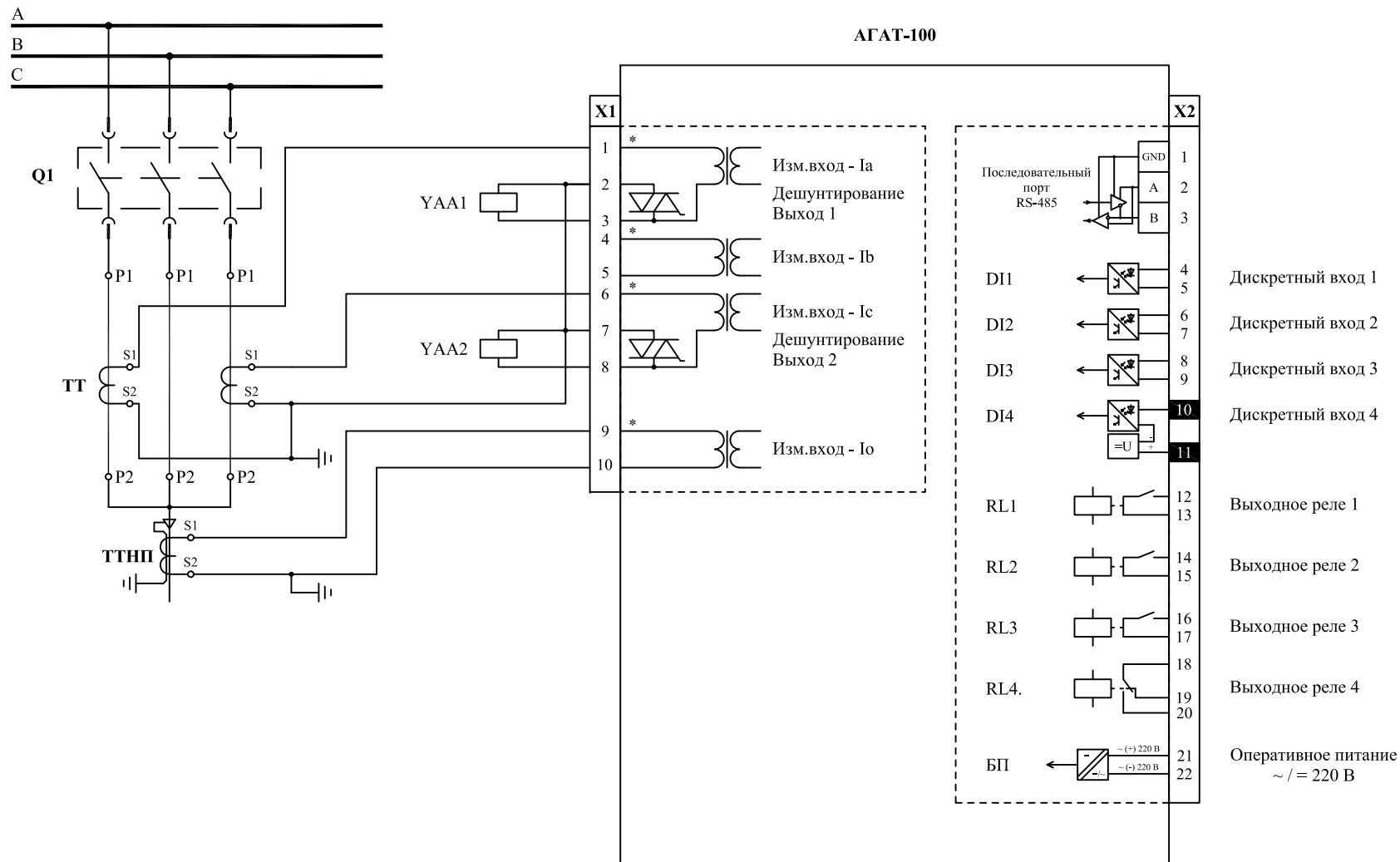
						<b>Типовые решения для микропроцессорных устройств защит и автоматики серии АГАТ-100</b>			
Изм.	Кол. уч.	Лист	№ док.	Подпись	Дата				
Разработал		Никитенко С.С.				Стадия	Лист	Листов	
Проверил							2	6	
Н. контроль						ООО "ЭНЕРГОМАШ-РЗА"			
Утвердил									



Изм.	Кол. уч.	Лист	№ док.	Подпись	Дата	Типовые решения для микропроцессорных устройств защит и автоматики серии АГАТ-100		
Разработал		Никитенко С.С.						
Проверил						Подключение токовых цепей АГАТ-100 (2 фазы ТТ "неполная звезда")		
							3	6
Н. контроль						 ООО "ЭНЕРГОМАШ-РЗА"		
Утвердил								



Изм.	Кол. уч.	Лист	№ док.	Подпись	Дата	Типовые решения для микропроцессорных устройств защит и автоматики серии АГАТ-100			
Разработал		Никитенко С.С.				Подключение токовых цепей АГАТ-100 с дешунтированием (3 фазы ТТ)	Стадия	Лист	Листов
Проверил								4	6
Н. контроль						 ООО "ЭНЕРГОМАШ-РЗА"			
Утвердил									

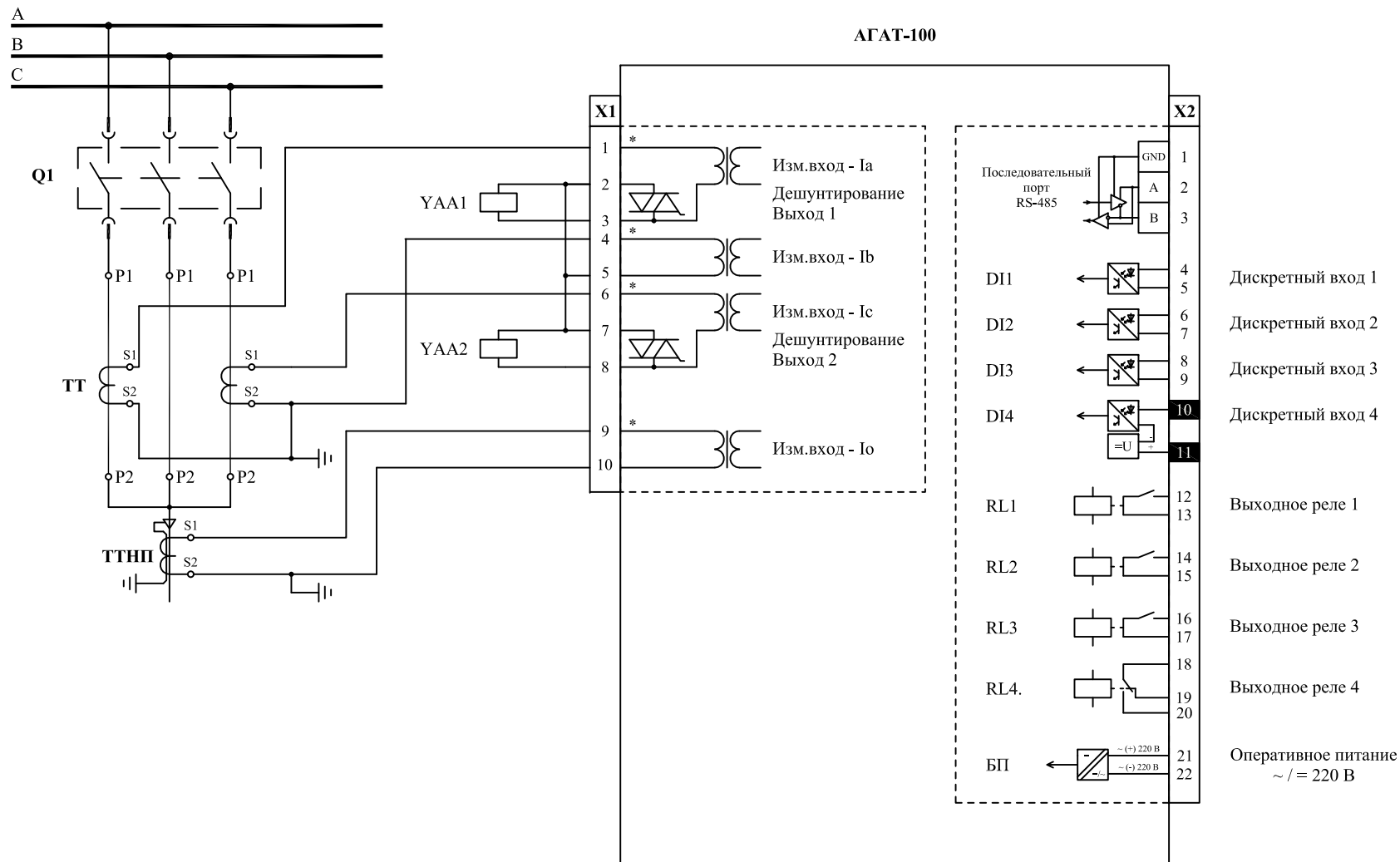


Изм.	Кол. уч.	Лист	№ док.	Подпись	Дата
Разработал		Никитенко С.С.			
Проверил					
Н. контроль					
Утвердил					

### Типовые решения для микропроцессорных устройств защит и автоматики серии АГАТ-100

Подключение токовых цепей АГАТ-100 с дешунтированием (2 фазы ТТ)

Стадия	Лист	Листов
	5	6



Изм.	Кол. уч.	Лист	№ док.	Подпись	Дата
Разработал		Никитенко С.С.			
Проверил					
Н. контроль					
Утвердил					

**Типовые решения для микропроцессорных устройств  
защит и автоматики серии АГАТ-100**

Подключение токовых цепей АГАТ-100  
с дешунтированием  
(2 фазы ТТ "неполная звезда")

Стадия	Лист	Листов
	6	6